



SI 1856
Sadece uzman personel için!
1/2

SERVICE INFORMATION

AUDİ/SEAT/ŠKODA/VW SU POMPALARI

KIRILMA TEHLİKESİ: MONTAJ SIRASINDA MUTLAKA DİKKATE ALINMALIDIR!

Ref. No. *	Pierburg No.	Araçlar
06H121010A; 06H121026BA/CF/CQ/DD; 06J121026BG/P	7.07152.08.0	Bir çok Audi, Seat, Škoda, Volkswagen modeli
06H 121 008 F; 06H 121 010/026 AN/BE; 06J 121 026 G/L	7.07152.35.0	
06H 121 026 AB/AF/AG/B/BE/BF/BP/CC/CD/CH/CM/CN/CP/DC/DN/N; 06J 121 026 A/F	7.07856.08.0	
06H 121 026 CM/DB	7.07856.37.0¹⁾	
06H 121 026 CM/DB	7.07856.40.0¹⁾	

¹⁾ sadece Asya pazarında mevcuttur

Yukarıda sözü edilen su pompalarında, montajın usulüne uygun gerçekleştirilmemesi durumunda gövdede kırılma tehlikesi mevcuttur. Soğutma performansında kayıp yaşanması sonucu motor hasarları gibi ciddi hasarların görülmesi söz konusu olabilir.

Bu hasar belirtisinin sebepleri:

- Contalar yağ ile kontamine olması, örn. contalara yağ bulaşması veya çevresinin motor yağı ile kirlenmesi. Bu durum contaların şişmesine ve gövdede kırılmaya neden olabilir (Şek. 2 ve 3).
- Vida dişli bağlantılarının sıralamasına ve sıkma torklarına uyulmaması.

Bu nedenle ekteki montaj kılavuzuna mutlaka uyun.



Şek. 2: Kırılma (hasar belirtisi)



Şek. 3: Kırılma (hasar belirtisi)



Şek. 1: Ürün görünümü

Değişiklik yapma ve farklı resim kullanma hakkı saklıdır. Parça seçimi ve yedek parçalar için ilgili geçerli kataloğa veya TecAlliance tabanlı sistemlere bakınız.
* Burada bildirilmiş olan referans numaraları sadece kıyaslama amaçlıdır ve tüketici faturalarında kullanılmamalıdır.



SI 1856

Sadece uzman personel için!
2/2

DİKKAT

Montaj sırasında mutlaka dikkat edilmesi gerekenler:

- Bu su pompasındaki tüm contalar sadece soğutma sıvısı ile birlikte kullanılmak üzere tasarlanmıştır. Örneğin kesinlikle motor yağı ile yağlanmaları gerekir.
- Montaj yerinin çevresi ve soğutma maddesi de yağ nedeniyle oluşabilecek kirlerden arınmış olmalıdır.
- Yağ ile temas eden contaların yuvaları şişip pompanın gövdesinde kırılmaya neden olabilir.
- İlave sızdırmazlık maddesi kullanılmamalıdır. Pompada sızdırma olabilir (Şek. 5).

BİLGİ

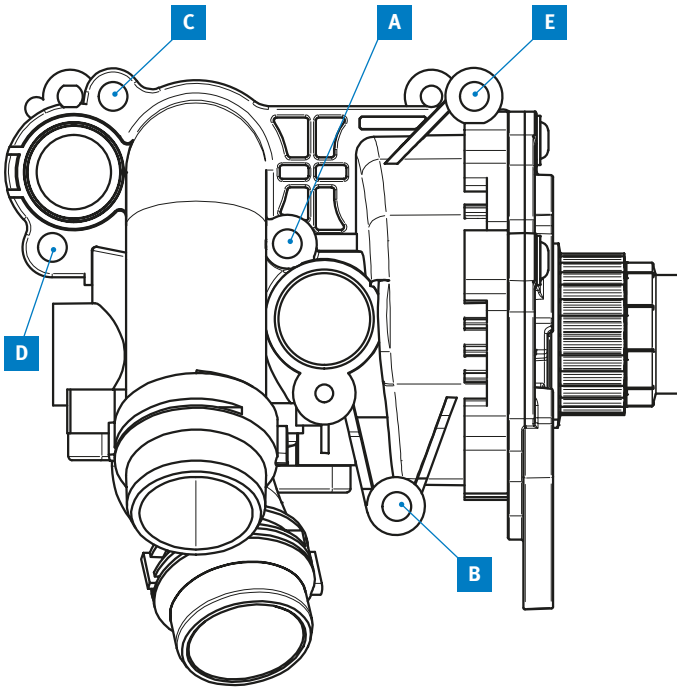
Montajın daha kolay olması için contaların soğutma sıvısı ile yağlanmaları gerekir. Sadece yeni conta segmanları kullanılmalıdır.

DİKKAT

- Cıvatalar için belirtilen sıkma sıralamasına uyulmalıdır (Şek. 4): [A] – [B] – [C] – [D] – [E]
- Sıkma torku: 9 Nm
- Yaralanma tehlikesi:
Havalandırma kanatlarındaki sarı koruyucu kapak** (Şek. 6) mutlaka montajdan sonra çıkartılmalıdır.

BİLGİ

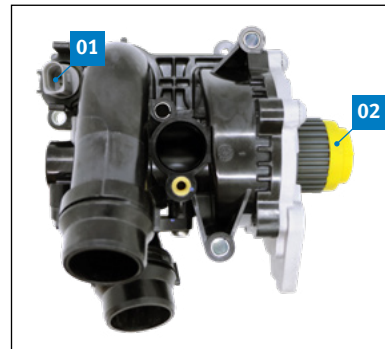
Soğutma sıvısının sızıntı deliğinden az miktarda dışarı çıkması yapısal bir durumdur ve şikayet konusu değildir. Su pompasının modeline göre sıcaklık sensörü* (Şek. 6) ön montajı gerçekleştirilmiş veya ayrı olarak teslim edilir.



Şek. 4: Vida dişli bağlantı sıralaması [A] – [B] – [C] – [D] – [E]



Şek. 5: İlave sızdırmazlık maddesi nedeniyle sızdırma (hasar belirtisi)



Şek. 6:
01 Sıcaklık sensörü*
02 Sarı koruyucu kapak**