



SI 1856
Solo per personale esperto!
1/2

SERVICE INFORMATION

POMPE ACQUA DI AUDI/SEAT/ŠKODA/VW

PERICOLO DI ROTTURA: PRESTARE LA MASSIMA ATTENZIONE DURANTE IL MONTAGGIO!

N. rif. *	N. Pierburg	Veicoli
06H121010A; 06H121026BA/CF/CQ/DD; 06J121026BG/P	7.07152.08.0	Molti di Audi, Seat, Škoda, Volkswagen
06H 121 008 F; 06H 121 010/026 AN/BE; 06J 121 026 G/L	7.07152.35.0	
06H 121 026 AB/AF/AG/B/BE/BF/BP/CC/CD/CH/CM/CN/CP/DC/DN/N; 06J 121 026 A/F	7.07856.08.0	
06H 121 026 CM/DB	7.07856.37.0¹⁾	
06H 121 026 CM/DB	7.07856.40.0¹⁾	

¹⁾ disponibile solo sul mercato asiatico

A seguito di un montaggio non conforme si può verificare la rottura della scatola delle pompe acqua summenzionate. Il mancato raffreddamento può causare gravi danni, ad es. danni al motore.

Le cause di questa tipologia di danno sono:

- Guarnizioni contaminate con olio, ad es. a seguito della lubrificazione della guarnizione o di impurità nella zona circostanze con olio motore. La guarnizione può gonfiarsi e causare la rottura della scatola (Fig. 2 e 3).
- La sequenza del collegamento a vite e delle coppie di serraggio non viene rispettata.

Si consiglia pertanto di osservare scrupolosamente le istruzioni di montaggio allegate.



Fig. 2: Rottura (tipologia di danno)



Fig. 3: Rottura (tipologia di danno)



Fig. 1: Vista prodotto

Con riserva di modifiche e differenze rispetto alle figure. Classificazione e ricambi, vedere i cataloghi in vigore o i sistemi basati su TecAlliance.

* I numeri di riferimento elencati servono solo a scopi di confronto e non vanno indicati nelle fatture rilasciate al consumatore finale.



SI 1856

Solo per personale esperto!
2/2

ATTENZIONE

Prestare la massima attenzione durante il montaggio:

- Tutte le guarnizioni di questa pompa acqua sono progettate esclusivamente per l'uso con liquido refrigerante. Non devono mai essere lubrificate, ad es. con olio motore.
- Anche la zona circostante la posizione di montaggio e il refrigerante devono essere privi di impurità ovvero di olio.
- In caso di contatto con l'olio le guarnizioni possono gonfiarsi e fuoriuscire dalla loro sede rompendo la scatola della pompa.
- Non utilizzare sigillanti aggiuntivi. La pompa può perdere la tenuta (Fig. 5).

AVVISO

Per facilitare il montaggio lubrificare le guarnizioni con liquido refrigerante. Utilizzare esclusivamente anelli di tenuta nuovi.

ATTENZIONE

- Attenersi alla sequenza di serraggio delle viti (Fig. 4): [A] – [B] – [C] – [D] – [E]
- Coppia di serraggio: 9 Nm
- Pericolo di lesioni:
prima del montaggio rimuovere la calotta di protezione gialla ** (Fig. 6) sulle alette di ventilazione.

AVVISO

Una perdita minima di liquido refrigerante in corrispondenza dei fori di scarico è una caratteristica costruttiva e non costituisce motivo di reclamo. A seconda della versione della pompa acqua il sensore di temperatura* (Fig. 6) è pre-montato o fornito separatamente.

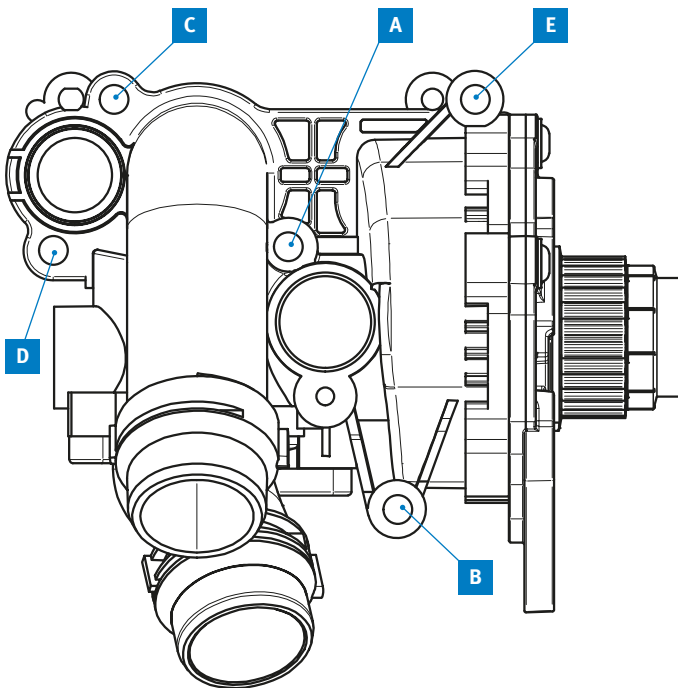


Fig. 4:
Sequenza del collegamento a vite [A] – [B] – [C] – [D] – [E]



Fig. 5: Difetto di tenuta a causa di sigillante aggiuntivo (tipologia di danno)

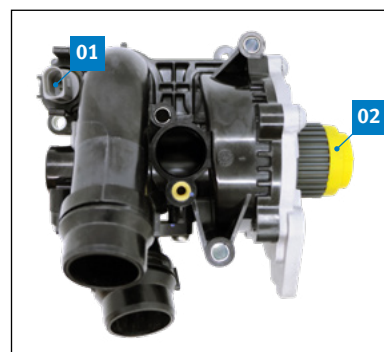


Fig. 6:
01 Sensore di temperatura*
02 Calotta di protezione gialla**