



SI 1856
Uniquement pour professionnels !
1/2

SERVICE INFORMATION

POMPES À EAU AUDI/SEAT/ŠKODA/VW

RISQUE DE CASSURE : À OBSERVER IMPÉRATIVEMENT LORS DU MONTAGE !

Référence *	N° Pierburg	Véhicules
06H121010A ; 06H121026BA/CF/CQ/DD ; 06J121026BG/P	7.07152.08.0	Nombreux véhicules Audi, Seat, Škoda, Volkswagen
06H 121 008 F ; 06H 121 010/026 AN/BE ; 06J 121 026 G/L	7.07152.35.0	
06H 121 026 AB/AF/AG/B/BE/BF/BP/CC/CD/CH/CM/CN/CP/DC/DN/N ; 06J 121 026 A/F	7.07856.08.0	
06H 121 026 CM/DB	7.07856.37.0¹⁾	
06H 121 026 CM/DB	7.07856.40.0¹⁾	

¹⁾ disponible uniquement sur le marché asiatique

Le boîtier des pompes à eau indiquées ci-dessus peut casser en cas de montage incorrect. La perte de capacité de refroidissement peut entraîner des dommages secondaires graves, par exemple des dommages du moteur.

Les causes de dommages sont les suivantes :

- Joints contaminés par de l'huile, par exemple si un joint a été huilé ou si l'environnement a été maculé d'huile moteur. Le joint peut alors gonfler et le boîtier casser (Fig. 2 et 3).
- Non-respect de l'ordre de vissage et des couples de serrage.

Par conséquent, respectez impérativement les instructions de montage jointes.



Fig. 2 : Cassure (vue du dommage)



Fig. 3 : Cassure (vue du dommage)



Fig. 1 : Vue du produit

Sous réserve de modifications et de variations dans les illustrations. Pour les références et les pièces de rechange, voir les catalogues actuels ou les systèmes se basant sur les données TecAlliance.

* Les numéros de référence indiqués ne servent qu'à des fins de comparaison et ne doivent pas être utilisés pour les factures remises au client.

**ATTENTION****À observer impérativement lors du montage :**

- Tous les joints de cette pompe à eau sont prévus exclusivement pour être utilisés avec du liquide de refroidissement. Ils ne doivent jamais être huilés, par exemple avec de l'huile moteur.
- L'environnement du lieu de montage et le liquide de refroidissement doivent également être exempts d'huile.
- Les joints peuvent gonfler dans leur gorge s'ils entrent en contact avec de l'huile et le boîtier de la pompe peut casser.
- Ne pas utiliser de produit d'étanchéité supplémentaire. La pompe peut perdre son étanchéité (Fig. 5).

REMARQUE

Les joints peuvent être enduits de liquide de refroidissement pour faciliter le montage. Utiliser uniquement des bagues d'étanchéité neuves.

ATTENTION

- Respecter l'ordre de serrage des vis (Fig. 4) : [A] – [B] – [C] – [D] – [E]
- Couple de serrage : 9 Nm
- Risque de blessure :
Ne retirer le capuchon jaune** (Fig. 6) sur les ailettes de ventilation qu'après le montage.

REMARQUE

Une légère fuite de liquide de refroidissement au niveau de l'alésage de fuite est liée à la conception et ne peut pas faire l'objet d'une réclamation. Suivant le type de la pompe à eau, le capteur de température* (Fig. 6) est pré-monté ou joint séparément.

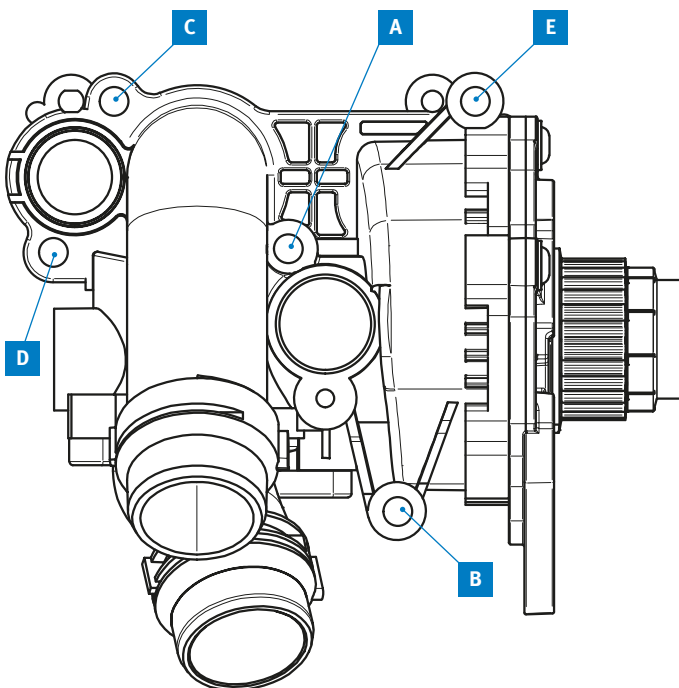


Fig. 4 :
Ordre de vissage [A] – [B] – [C] – [D] – [E]



Fig. 5 : Fuites dues à des produits d'étanchéité supplémentaires (vue du dommage)

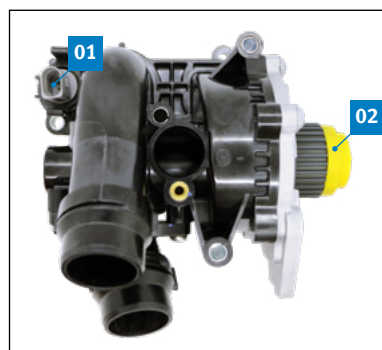


Fig. 6 :
01 Capteur de température*
02 Capuchon de protection jaune**