



SI 1856
¡Sólo para personal especializado!
1/2

SERVICE INFORMATION

BOMBAS DE AGUA DE AUDI/SEAT/ŠKODA/VW

PELIGRO DE ROTURA: ¡TENER EN CUENTA OBLIGATORIAMENTE DURANTE EL MONTAJE!

N.º de ref. *	N.º Pierburg	Vehículos
06H121010A; 06H121026BA/CF/CQ/DD; 06J121026BG/P	7.07152.08.0	Muchos de Audi, Seat, Škoda, Volkswagen
06H 121 008 F; 06H 121 010/026 AN/BE; 06J 121 026 G/L	7.07152.35.0	
06H 121 026 AB/AF/AG/B/BE/BF/BP/CC/CD/CH/CM/CN/CP/DC/DN/N; 06J 121 026 A/F	7.07856.08.0	
06H 121 026 CM/DB	7.07856.37.0¹⁾	
06H 121 026 CM/DB	7.07856.40.0¹⁾	

¹⁾ Solo disponible en el mercado asiático

En el caso de las bombas de agua mencionadas arriba puede producirse la rotura de la caja si se realiza un montaje incorrecto. Debido a la pérdida de capacidad de refrigeración pueden originarse averías graves, p. ej., averías en el motor.

Las causas para la manifestación de la avería son:

- Las juntas están contaminadas con aceite, p. ej., debido al aceitado de la junta o a impurezas de aceite de motor en el entorno. Esto puede hacer que la junta se hinche y la caja puede romperse (Fig. 2 y 3).
- No se ha respetado el orden de las atornilladuras ni de los pares de apriete.

Por todo lo anterior, es imprescindible que respete las instrucciones de montaje adjuntas.



Fig. 2: Rotura (manifestación de la avería)



Fig. 3: Rotura (manifestación de la avería)



Fig. 1: Vista del producto

Modificaciones y cambios de dibujos reservados. Para asignación y sustitución, véanse los correspondientes catálogos vigentes, por ejemplo, los sistemas basados en TecAlliance.
* Los números de referencia indicados solamente sirven a modo de comparación y no pueden ser utilizados en facturas dirigidas al consumidor final.



SI 1856

¡Sólo para personal especializado!
2/2

ATENCIÓN

Debe tenerse en cuenta obligatoriamente durante el montaje:

- Todas las juntas de esta bomba de agua están diseñadas para su uso exclusivo con líquido refrigerante. No pueden aceitarse nunca, p. ej., con aceite de motor.
- También el entorno del lugar de montaje y el agente refrigerante deben estar libres de impurezas de aceite.
- Si entran en contacto con aceite, las juntas pueden hincharse en su ranura y la caja de la bomba puede romperse.
- No utilizar ningún agente obturador adicional. La bomba puede perder su estanqueidad (Fig. 5).

NOTA

Para facilitar el montaje, las juntas pueden lubricarse con líquido refrigerante. Utilizar solo retenes nuevos.

ATENCIÓN

- Respetar el orden al apretar los tornillos (Fig. 4): [A] – [B] – [C] – [D] – [E]
- Par de apriete: 9 Nm
- Peligro de lesiones:
Retirar el capuchón protector amarillo** (Fig. 6) de las paletas de ventilación solo después del montaje.

NOTA

La salida mínima de líquido refrigerante por el orificio de fuga está condicionada por la forma constructiva y no constituye un motivo de reclamación. En función de la ejecución de la bomba de agua el sensor de temperatura* (Fig. 6) está premontado o se suministra por separado.

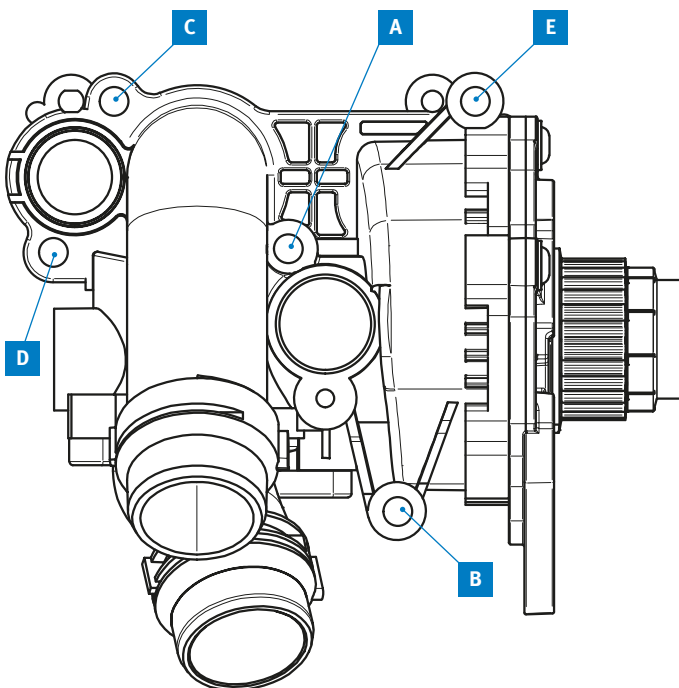


Fig. 4:
Orden de las atornilladuras [A] – [B] – [C] – [D] – [E]



Fig. 5: Fugas debido a un agente obturador adicional (manifestación de la avería)

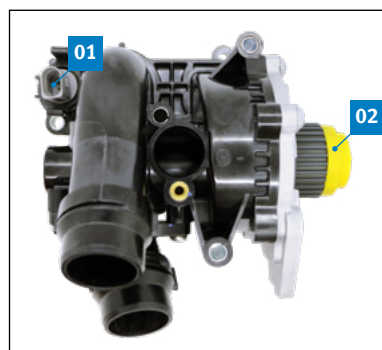


Fig. 6:
01 Sensor de temperatura*
02 Capuchón protector amarillo**