



**SI 1597**  
Uniquement pour professionnels !  
1/1

# SERVICE INFORMATION

## VANNE EGR BMW 1.5/1.6/2.0 L DIESEL MONTAGE UNIQUEMENT LORSQUE LA VANNE EST ALIMENTÉE

Véhicules : BMW 1.5/1.6/2.0 l diesel		Produit : vanne EGR électrique	
Série de modèles	N° Pierburg	Remplacement pour	Réf. *
F10, F11, F20, F21, F22, F23, F25, F26, F30, F31, F32, F36, F45, F46, F82, F83	7.04493.17.0	7.04493.11.0	11718513132

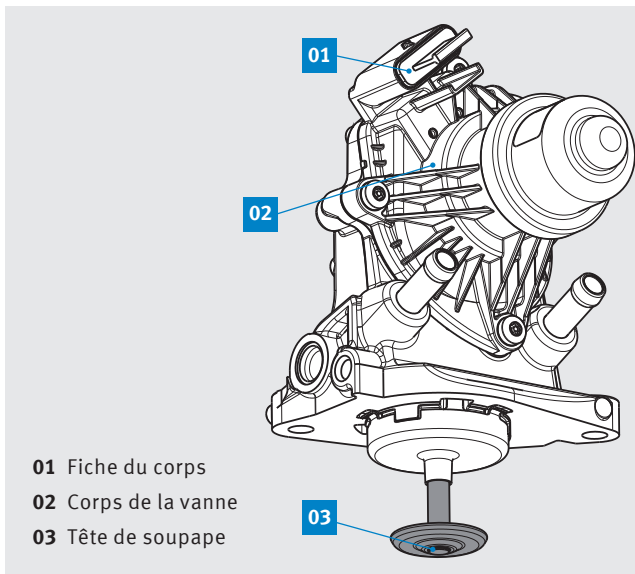
La vanne EGR électrique 7.04493.17.0 ne doit être montée qu'alimentée faute de quoi elle risque d'être endommagée pendant l'opération.

- Avant d'effectuer le montage, reliez la connexion à fiche du raccordement électrique à la fiche du corps (01) de la vanne EGR.
- Raccordez un analyseur de moteur approprié au véhicule.
- Sélectionnez la fonction de maintenance « Remplacement vanne EGR ». La vanne EGR est alors alimentée. Ceci est

reconnaisable au fait que la tête de soupape (03) rentre légèrement dans le corps de la vanne (02).

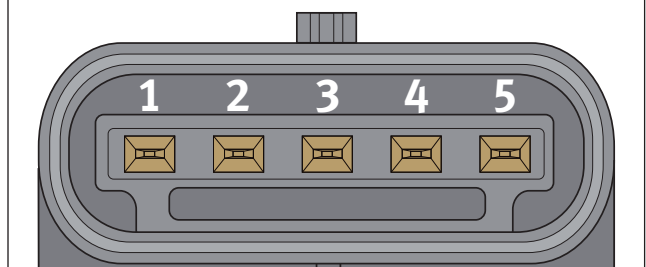
- La vanne EGR peut à présent être montée dans le module refroidisseur EGR.

En l'absence d'alimentation, l'engrenage de démultiplication de la vanne EGR se trouve à sa position finale. La force exercée par la tête de soupape (03) lors du montage peut alors endommager l'engrenage.



Affectation de la fiche sur le corps de la vanne EGR

- 1 Moins moteur
- 2 Plus moteur
- 3 Plus capteur
- 4 Masse capteur
- 5 Signal capteur



Sous réserve de modifications et de variations dans les illustrations. Pour les références et les pièces de rechange, voir les catalogues actuels ou les systèmes se basant sur les données TecAlliance.  
\* Les numéros de référence indiqués ne servent qu'à des fins de comparaison et ne doivent pas être utilisés pour les factures remises au client.