



SI 1597
¡Sólo para personal especializado!
1/1

SERVICE INFORMATION

VÁLVULA EGR BMW 1.5/1.6/2.0 L DIÉSEL MONTAJE SOLO CON CORRIENTE APLICADA

Vehículos: BMW 1.5/1.6/2.0 l Diésel	Producto: válvula EGR electromotriz		
Serie de modelos	N.º Pierburg	Repuesto para	N.º de referencia*
F10, F11, F20, F21, F22, F23, F25, F26, F30, F31, F32, F36, F45, F46, F82, F83	7.04493.17.0	7.04493.11.0	11718513132

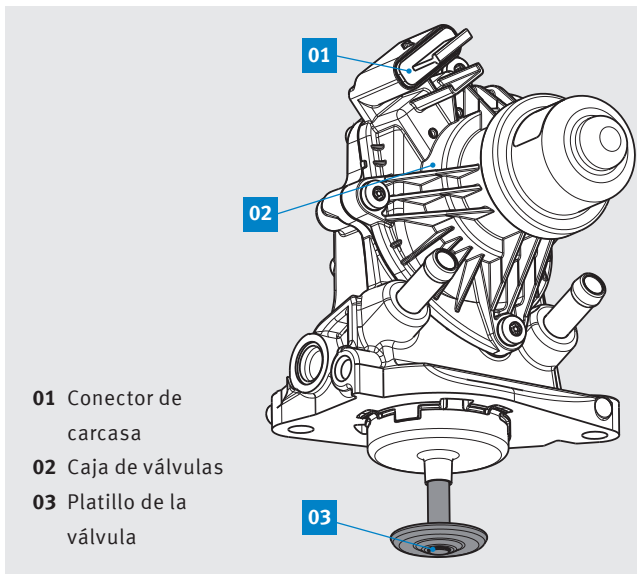
La válvula EGR electromotriz 7.04493.17.0 solo puede montarse cuando recibe corriente, ya que de lo contrario puede dañarse durante el montaje.

- Antes del montaje, conecte a la válvula EGR la conexión de enchufe de la conexión eléctrica con el conector de carcasa (01).
- Conecte un comprobador de motores adecuado al vehículo.
- Seleccione la función de servicio „Cambiar válvula EGR“. De este modo se aplica corriente a la válvula EGR, lo que

se reconoce porque el platillo de la válvula (03) se inserta ligeramente en la caja de válvulas (02).

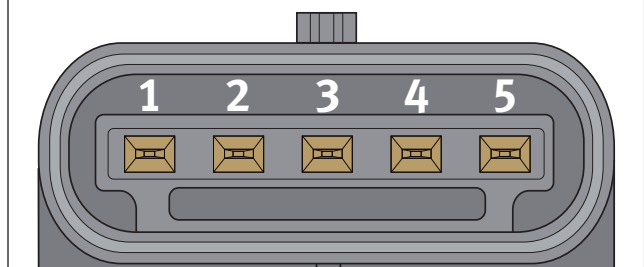
- Es ahora cuando puede montarse la válvula EGR en el módulo radiador EGR.

Si no se aplica corriente, el engranaje de transmisión en la válvula EGR se encuentra en su posición final. En caso de aplicar una fuerza mediante el platillo de la válvula (03), como sucede durante el montaje, el engranaje de transmisión puede dañarse.



Ocupación del conector de carcasa en la válvula EGR

- 1 Motor minus
- 2 Motor plus
- 3 Sensor plus
- 4 Sensor masa
- 5 Sensor señal



Modificaciones y cambios de dibujos reservados. Para asignación y sustitución, véanse los correspondientes catálogos vigentes, por ejemplo, los sistemas basados en TecAlliance.
* Los números de referencia indicados solamente sirven a modo de comparación y no pueden ser utilizados en facturas dirigidas al consumidor final.