



SI 1597
仅针对专业人员!
1/1

SERVICE INFORMATION

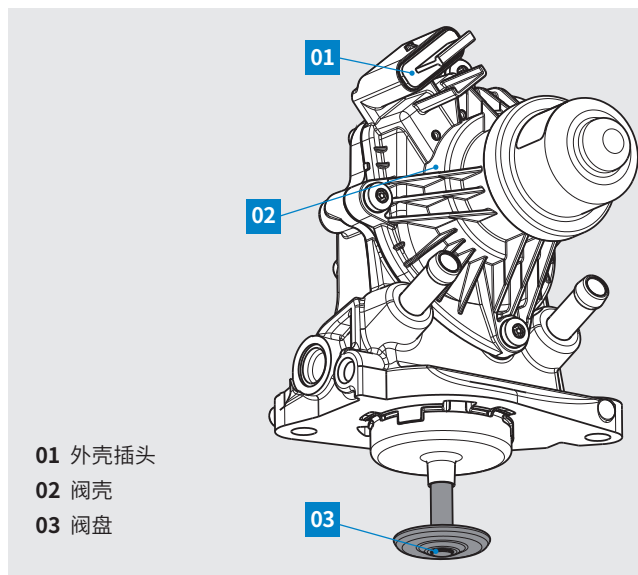
EGR 阀 BMW 1.5/1.6/2.0 L 柴油机 仅在通电状态下安装

车辆: BMW 1.5/1.6/2.0l 柴油机	产品: 电动废气再循环阀		
类型系列	皮尔博格编号	代替	参考编号*
F10、F11、F20、F21、F22、F23、F25、F26、 F30、F31、F32、F36、F45、F46、F82、F83	7.04493.17.0	7.04493.11.0	11718513132

电动机式废气再循环阀(EGR 阀)7.04493.17.0 只能在通电状态下安装, 否则在安装时可能会损坏阀。

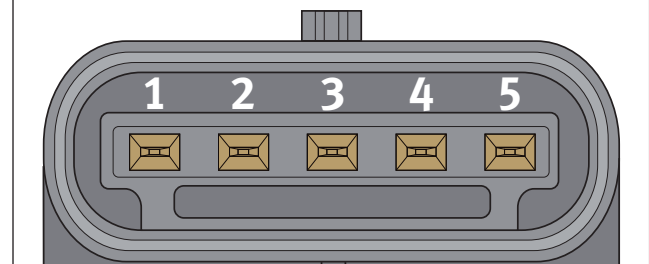
- 安装前, 将电气接口与 EGR 阀的外壳插头 (01) 插接。
- 将适当发动机测试器连接至车辆。
- 选择服务功能“更换 EGR 阀”。由此给 EGR 阀通电。可以看出, 阀盘 (03) 被拉入阀壳 (02) 一小段。
- 只有现在才允许将 EGR 阀装入 EGR 冷却器模块。

在不通电状态下, EGR 阀内的齿轮传动机构处于其最终位置。例如, 如果在安装时发生通过阀盘 (03) 施力, 则可能损坏齿轮传动机构。



EGR 阀的外壳插头分配情况

- 1 电机负极
- 2 电机正极
- 3 传感器正极
- 4 传感器接地
- 5 传感器信号



保留更改和图示偏误的权利。对应和替换情况请参见相应有效目录或基于 TecAlliance 的系统。
* 所列的参考编号只能用作参考目的, 不得用于向最终消费者开具发票。