



SI 1569

Uniquement pour professionnels !
1/2

SERVICE INFORMATION

NIVEAU DU RÉSERVOIR ERRONÉ

ARRACHAGE DU CÂBLE SUITE À UNE VENTILATION DU RÉSERVOIR DÉFECTUEUSE

Véhicules : Volvo	Produit : Module d'alim. en carburant	
Applications	N° Pierburg	N° de réf.*
S40/V40 1.6i/1.8i/2.0i	7.00468.66.0	30630538 ; 30630593 ; 30865670
S40/V40 1.9i/2.0i Turbo	7.00468.67.0	30630033 ; 30630536 ; 30630594 ; 30899079

RÉCLAMATIONS POSSIBLES

- Niveau du réservoir erroné
- Câble arraché sur le module d'alimentation en carburant
- Sifflement important lors de l'ouverture du bouchon du réservoir

En cas de défaut du système de ventilation du réservoir, une dépression trop élevée peut se produire dans le réservoir de carburant. Ceci peut avoir pour conséquence une contraction excessive du réservoir de carburant.

Le module d'alimentation en carburant se compose d'un couvercle à bride et d'un réservoir avec un indicateur de niveau et une pompe à carburant. Grâce à cette structure en deux parties, le module d'alimentation en carburant peut compenser, dans une certaine mesure, les variations dimensionnelles du réservoir de carburant (fig.1).

Lorsque la dépression devient excessive et que le réservoir de carburant se contracte trop, par exemple sous l'effet du gel, les câbles de l'indicateur de niveau peuvent être cisailés (fig. 2).

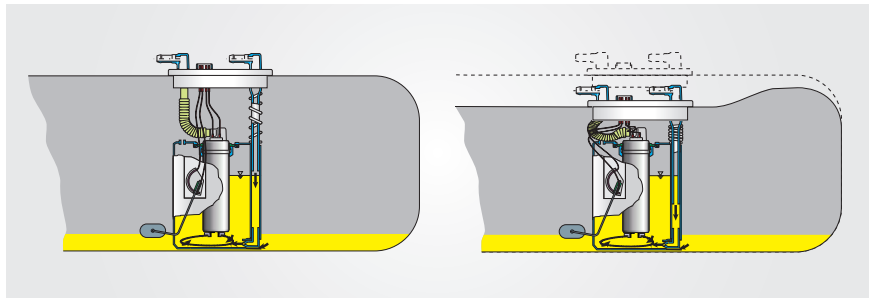


Fig. 1 : le module d'alimentation en carburant peut compenser les variations dimensionnelles du réservoir de carburant.

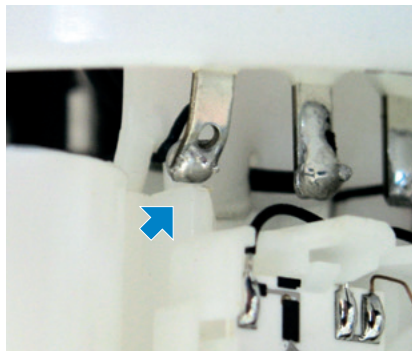


Fig. 2 : le câble est cisailé suite à la compression excessive du module d'alimentation en carburant.



Fig. 3 : dommage typique : le câble de l'indicateur de niveau est débranché et les contacts électriques sont déformés.

Sous réserve de modifications et de variations dans les illustrations. Pour les références et les pièces de rechange, voir les catalogues actuels ou les systèmes se basant sur les données TecAlliance.

* Les numéros de référence indiqués ne servent qu'à des fins de comparaison et ne doivent pas être utilisés pour les factures remises au client.



SYSTÈME DE VENTILATION DU RÉSERVOIR (INFORMATION GÉNÉRALE)

Le système de ventilation du réservoir empêche les hydrocarbures nocifs de s'échapper dans l'environnement en liant les vapeurs de carburant dans un boîtier (07) avec un filtre à charbon actif (AKF). C'est pourquoi le système de ventilation du réservoir est également appelé système de filtre à charbon actif ou système AKF.

Le boîtier AKF est purgé avec de l'air frais dans certains états de fonctionnement au travers du clapet de coupure AKF (08) alors ouvert. Au cours de cette opération, les hydrocarbures accumulés sont amenés de façon contrôlée à la combustion par la valve de régénération (04).

Le système de ventilation du réservoir aère également le réservoir de carburant, si par exemple une dépression s'y produit suite au prélèvement de carburant ou à des températures extérieures basses.

LES DÉFAUTS DU SYSTÈME DE VENTILATION DU RÉSERVOIR PEUVENT AVOIR LES CAUSES SUIVANTES

- Électrovannes défectueuses
- Boîtier à charbon actif bouché
- Clapet d'aération dans le bouchon du réservoir (01) bouché
- Conduites coudées ou bouchées

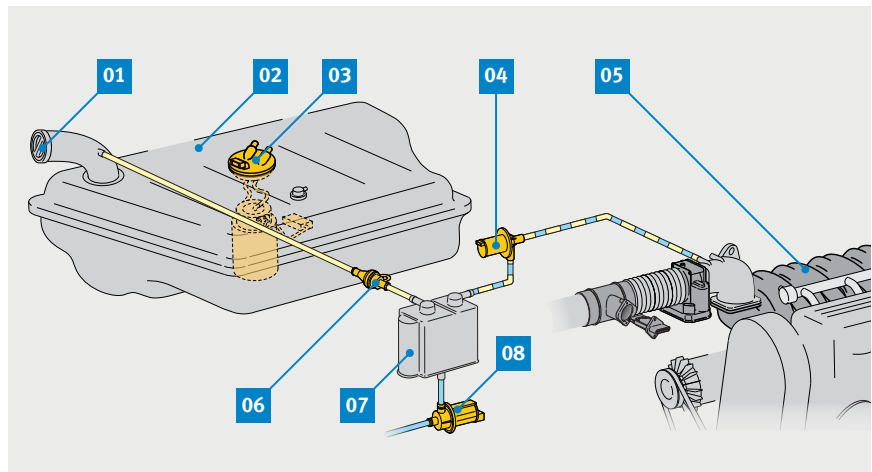


Fig. 4 : système de ventilation du réservoir (vue schématique)

- | | |
|---|--|
| 01 Bouchon du réservoir, éventuellement avec clapet d'aération | 05 Tubulure d'aspiration |
| 02 Réservoir de carburant | 06 Valve de surpression de réservoir |
| 03 Pompe à carburant | 07 boîtier AKF (filtre à charbon actif) |
| 04 Valve de filtre à charbon actif/de régénération | 08 Clapet de coupure AKF |