



SI 1150

Uniquement pour professionnels !
1/2

SERVICE INFORMATION

PANNE DE LA POMPE À AIR SECONDAIRE SUITE AU BLOCAGE D'UN RELAIS

RÉCLAMATIONS POSSIBLES

- La pompe à air secondaire ne se met pas en marche après le démarrage à froid
- Odeur de brûlé dans le compartiment moteur
- Traces de fusion aux contacts électriques de la pompe à air secondaire
- P0410 « dysfonctionnement »

Ces anomalies révèlent une panne de la pompe à air secondaire suite à une surcharge.

CAUSE POSSIBLE

Le relais au travers duquel se fait l'activation de la pompe d'air secondaire est bloqué. De ce fait, la pompe d'air secondaire reste alimentée trop longtemps.

Lors d'un démarrage à froid, la pompe d'air secondaire ne doit pas fonctionner pendant plus de 90 à 120 secondes au maximum.

La pompe d'air secondaire n'est pas conçue pour fonctionner en continu !

CONTRÔLE

- Identifier le relais à l'aide du schéma électrique.

LORSQUE LE MOTEUR DU VÉHICULE EST FROID (DÉMARRAGE À FROID)

- La pompe à air secondaire doit se mettre en marche de façon audible après un démarrage à froid du moteur.
- Si l'alimentation en tension de la pompe d'air secondaire est correcte mais que la pompe d'air secondaire ne fonctionne pas ou fait des bruits de raclements, de sifflements ou de grattements, elle doit être remplacée.
- Nous recommandons de remplacer également le relais.
- Dans ce cas, contrôlez également les autres composants du système d'air secondaire.

LORSQUE LE MOTEUR DU VÉHICULE EST CHAUD

- Démarrer le moteur.
- Contrôler les contacts électriques de l'alimentation en tension de la pompe à air secondaire.
- Le relais bloque si une tension est présente à la pompe à air secondaire.
- Remplacer le relais et la pompe à air secondaire.

CONTRÔLE FINAL

- La pompe d'air secondaire doit tourner pendant environ 90 à 120 secondes après un démarrage à froid du moteur.

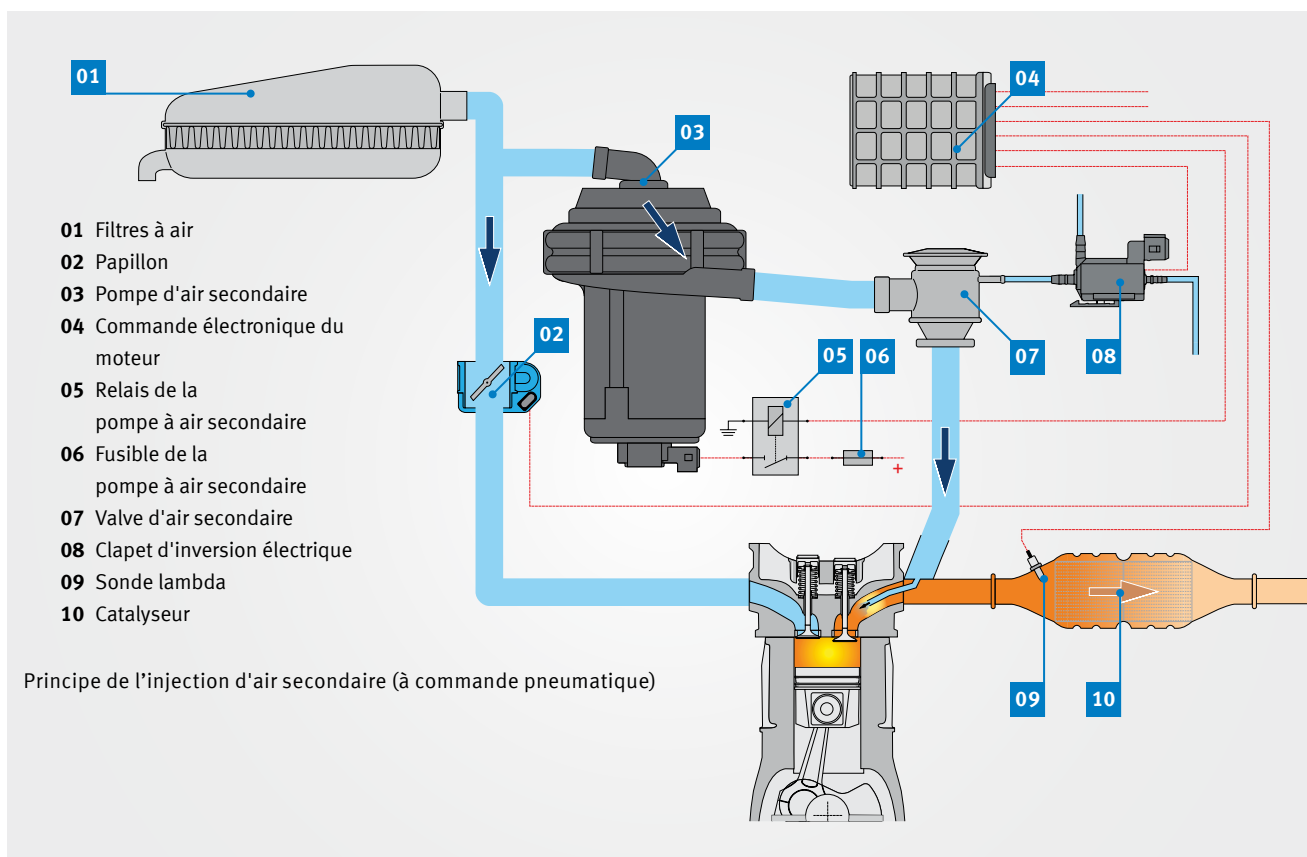


Vue du dommage : traces de fusion sur le boîtier (vue du dessus à l'intérieur du boîtier)



Vue du dommage : traces de fusion sur le moteur électrique ou les contacts électriques

Sous réserve de modifications et de variations dans les illustrations. Pour les références et les pièces de rechange, voir les catalogues actuels ou les systèmes se basant sur les données TecAlliance.

**INFORMATION SUCCINCTE : SYSTÈME D'AIR SECONDAIRE**

Lors d'un démarrage à froid, le moteur à essence a besoin d'un mélange « riche » ($\lambda < 1$), comportant un excédent de carburant. De ce fait, le démarrage à froid produit, entre autres, de grandes quantités d'oxyde de carbone et d'hydrocarbures non brûlés. Afin de réduire ces polluants, de l'air environnant (air secondaire) riche en oxygène est injecté pendant la phase de démarrage à froid directement derrière les soupapes d'échappement, dans le collecteur d'échappement.

Ceci entraîne une oxydation postérieure (postcombustion) des polluants qui se transforment en dioxyde de carbone et en eau.

La chaleur alors générée entraîne un échauffement supplémentaire du catalyseur et réduit la durée avant l'intervention de la régulation lambda.



Vue de l'intérieur de la pompe d'air secondaire (en coupe) avec des traces de fusion