

**SI 1150**¡Sólo para personal especializado!
1/2

SERVICE INFORMATION

FALLO DE LA BOMBA DE AIRE SECUNDARIO POR ATASCAMIENTO DEL RELÉ

POSIBLES RECLAMACIONES

- La bomba de aire secundario no arranca después de un arranque en frío.
- Olor a chamuscado en el compartimiento del motor.
- Huellas de fundición en los contactos eléctricos de la bomba de aire secundario.
- P0410 "Avería"

Estas averías indican que la bomba de aire secundario ha fallado debido a una sobrecarga.

POSIBLES CAUSAS

Se ha atascado el relé que activa la bomba de aire secundario. Por tanto se aplicó corriente eléctrica a la bomba de aire secundario durante un período de tiempo demasiado largo.

Con arranque en frío la bomba de aire secundario puede estar en servicio entre 90-120 segundos como máximo.
¡La bomba de aire secundario no está diseñada para un funcionamiento continuo!

COMPROBACIÓN

- Identificar el relé correspondiente mediante el esquema de circuitos eléctricos.

CON EL MOTOR DEL VEHÍCULO FRÍO ("ARRANQUE EN FRÍO")

- La bomba de aire secundario debe ponerse en marcha de forma audible después de un arranque en frío del motor.
- Si la alimentación de voltaje de la bomba de aire secundario está en orden, pero la bomba de aire secundario no funciona o lo hace con ruidos de raspado, silbidos o roce, debe cambiarse la bomba de aire secundario.
- De igual modo se recomienda renovar el relé.
- Comprobar también en este caso los otros componentes del sistema de aire secundario.

CON EL MOTOR DEL VEHÍCULO CALIENTE

- Arrancar el motor del vehículo.
- Comprobar los contactos eléctricos de la alimentación de voltaje hacia la bomba de aire secundario.
- El relé se atasca, si se aplica una tensión a la bomba de aire secundario.
- Sustituir el relé y la bomba de aire secundario.

COMPROBACIÓN FINAL

- Después de un arranque en frío del motor la bomba de aire secundario debe ponerse en funcionamiento durante aprox. 90-120 segundos.



Manifestación de la avería: huellas de fundición en la caja de la bomba (la caja vista desde arriba)



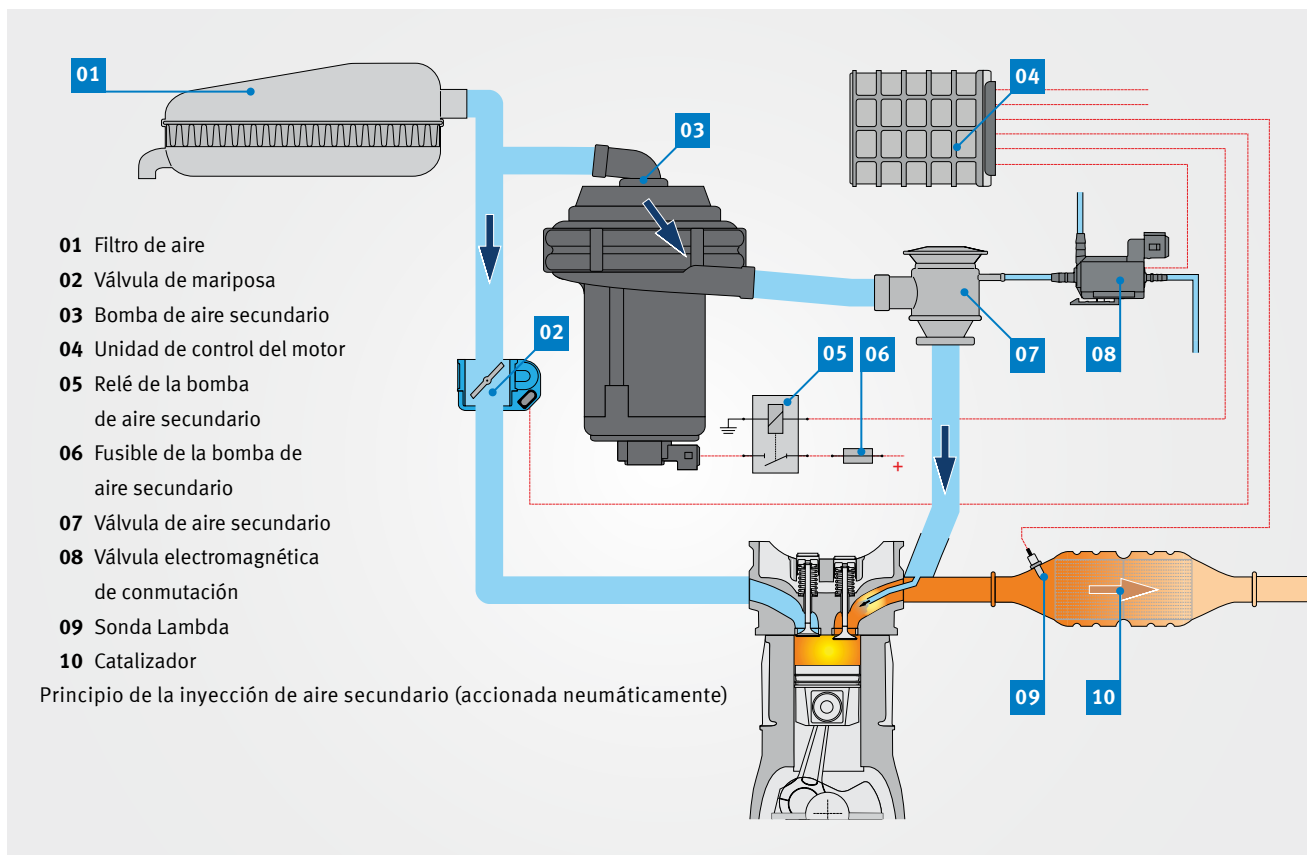
Manifestación de la avería: huellas de fundición en el motor eléctrico o en los contactos eléctricos

Modificaciones y cambios de dibujos reservados. Para asignación y sustitución, véanse los correspondientes catálogos vigentes, por ejemplo, los sistemas basados en TecAlliance.



SI 1150

¡Sólo para personal especializado!
2/2



INFORMACIÓN BREVE: SISTEMA DE AIRE SECUNDARIO

Para el arranque en frío de un motor de gasolina es necesaria una "mezcla grasa" ($\lambda < 1$), es decir, una mezcla con exceso de combustible. Por consiguiente se producen durante el arranque en frío, entre otros, grandes cantidades de monóxido de carbono y de hidrocarburos no quemados.

Para la reducción de estas sustancias contaminantes durante la fase de arranque en frío se insufla aire ambiental

rico en oxígeno ("aire secundario") directamente detrás de las válvulas de escape en el colector de escape. De este modo se produce una oxidación posterior ("poscombustión") de las sustancias contaminantes a dióxido de carbono y agua. El calor allí producido calienta el catalizador adicionalmente y acorta el tiempo hasta la activación de la señal de la sonda Lambda.



Vista de la bomba de aire secundario (sección) con huellas de fundición