



**SI 1150**  
Nur für Fachpersonal!  
1/2

# SERVICE INFORMATION

## AUSFALL DER SEKUNDÄRLUFTPUMPE DURCH KLEMMENDES RELAIS

### MÖGLICHE BEANSTANDUNGEN

- Sekundärluftpumpe läuft nach dem Kaltstart nicht an
- Geruch nach Verschmorung im Motorraum
- Schmelzspuren an den elektrischen Kontakten der Sekundärluftpumpe
- P0410 „Funktionsstörung“

Diese Beanstandungen deuten darauf hin, dass die Sekundärluftpumpe wegen Überlastung ausgefallen ist.

### MÖGLICHE URSACHE

Das Relais, über das die Sekundärluftpumpe angesteuert wird, ist verklemmt. Dadurch wurde die Sekundärluftpumpe über einen unzulässig langen Zeitraum bestromt.

Bei einem Kaltstart darf die Sekundärluftpumpe für maximal 90 – 120 Sekunden in Betrieb sein.

Die Sekundärluftpumpe ist nicht für den Dauerbetrieb ausgelegt!

### PRÜFUNG

- Das entsprechende Relais anhand des Stromlaufplans identifizieren.

### BEI KALTEM FAHRZEUGMOTOR („KALTSTART“)

- Die Sekundärluftpumpe muss nach einem Kaltstart des Motors hörbar anlaufen.
- Wenn die Spannungsversorgung der Sekundärluftpumpe in Ordnung ist, aber die Sekundärluftpumpe nicht oder nur mit schabenden, pfeifenden oder kratzenden Geräuschen läuft, muss die Sekundärluftpumpe erneuert werden.
- Wir empfehlen, das Relais ebenfalls zu erneuern.
- Prüfen Sie in diesem Fall auch die anderen Komponenten des Sekundärluftsystems.

### BEI WARMEM FAHRZEUGMOTOR

- Fahrzeugmotor starten.
- Elektrische Kontakte der Spannungsversorgung zur Sekundärluftpumpe prüfen.
- Das Relais klemmt, falls nun Spannung an der Sekundärluftpumpe anliegt.
- Das Relais und die Sekundärluftpumpe austauschen.

### ABSCHLIESSENDE PRÜFUNG

- Die Sekundärluftpumpe muss nach einem Kaltstart des Motors für ca. 90 – 120 Sekunden laufen.

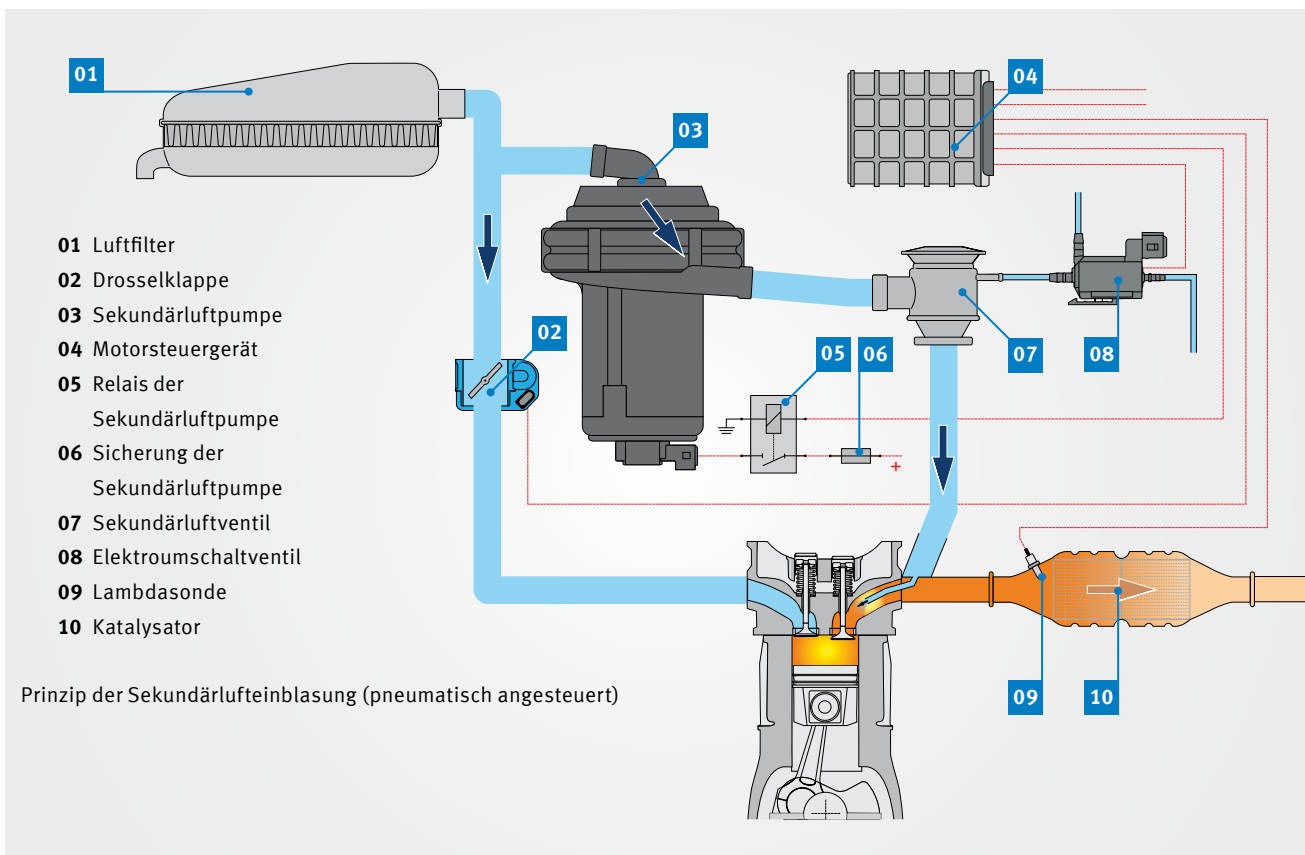


Schadensbild: Schmelzspuren am Gehäuse (Blick von oben in das Gehäuse)



Schadensbild: Schmelzspuren am Elektromotor oder an den elektrischen Kontakten

Änderungen und Bildabweichungen vorbehalten. Zuordnung und Ersatz, siehe die jeweils gültigen Kataloge bzw. die auf TecAlliance basierenden Systeme.



### KURZINFORMATION: SEKUNDÄRLUFTSYSTEM

Für den Kaltstart eines Ottomotors ist ein „fettes Gemisch“ ( $\lambda < 1$ ) erforderlich, d. h. ein Gemisch mit Kraftstoffüberschuss. Somit entstehen während des Kaltstarts unter anderem große Mengen an Kohlenmonoxid und unverbrannten Kohlenwasserstoffen.

Zur Reduzierung dieser Schadstoffe wird während der Kaltstartphase sauerstoffreiche Umgebungsluft (Sekundärluft)

direkt hinter den Auslassventilen in den Abgaskrümmer geblasen. Dadurch kommt es zu einer Nachoxidation (Nachverbrennung) der Schadstoffe zu Kohlendioxid und Wasser. Die dabei entstehende Wärme heizt den Katalysator zusätzlich auf und verkürzt die Zeit bis zum Einsetzen der Lambda-regelung.



Blick in die Sekundärluftpumpe (geschnitten) mit Schmelzspuren