

**SI 1150**Sadece uzman personel için!
1/2

SERVICE INFORMATION

SEKONDER HAVA POMPASININ RÖLE SIKIŞMASI NEDENİYLE DEVRE DIŞI KALMASI

OLASI ŞİKAYETLER

- Soğuk çalıştırmadan sonra sekonder hava pompası çalışmıyor
- Yanma sonrasında motor bölmesinde koku var
- Sekonder hava pompasının elektrik kontaklarında erimiş bobinler var
- P0410 "Fonksiyon arızası"

Bu şikayetler, sekonder hava pompasının aşırı yüklenme nedeniyle devre dışı kaldığında işaret eder.

OLASI SEBEBİ

Sekonder hava pompasını kumanda eden röle sıkışmış. Bu nedenle sekonder hava pompası, izin verilmeyecek kadar uzun bir süre akım ile beslenmiş.

Soğuk çalıştırmanın ardından sekonder hava pompası en fazla 90 – 120 saniye çalıştırılabilir.

Sekonder hava pompası kesintisiz şekilde sürekli çalıştırılacak özellikte tasarlanmamıştır!

KONTROL

- Akım şemasına göre ilgili röle tespit edilmelidir.

ARAÇ MOTORU SOĞUK ("SOĞUK ÇALIŞTIRMA")

- Sekonder hava pompası, motordaki soğuk çalıştırmanın ardından çalışmaya başlamalıdır.
- Sekonder hava pompasının gerilim beslemesinde sorun olmamasına rağmen sekonder hava pompası çalışmaya başlamıyorsa veya kazınma, ısıklık ya da çatırdama sesleriyle çalışıyorsa sekonder hava pompasının değiştirilmesi gerekir.
- Aynı şekilde rölenin de değiştirilmesini tavsiye ediyoruz.
- Bu durumda sekonder hava sisteminin diğer bileşenlerini de kontrol edin.

ARAÇ MOTORU SICAK

- Araç motorunu çalıştırılmalıdır.
- Sekonder hava pompasına giden gerilim beslemesinin elektrikli kontakları kontrol edilmelidir.
- Sadece sekonder hava pompasında gerilim mevcutsa röle sıkışmıştır.
- Röle ve sekonder hava pompası değiştirilmelidir.

TAMAMLAYICI KONTROL

- Sekonder hava pompası, motordaki soğuk çalışma sonrasında yakl. 90 – 120 saniye çalışmalıdır.

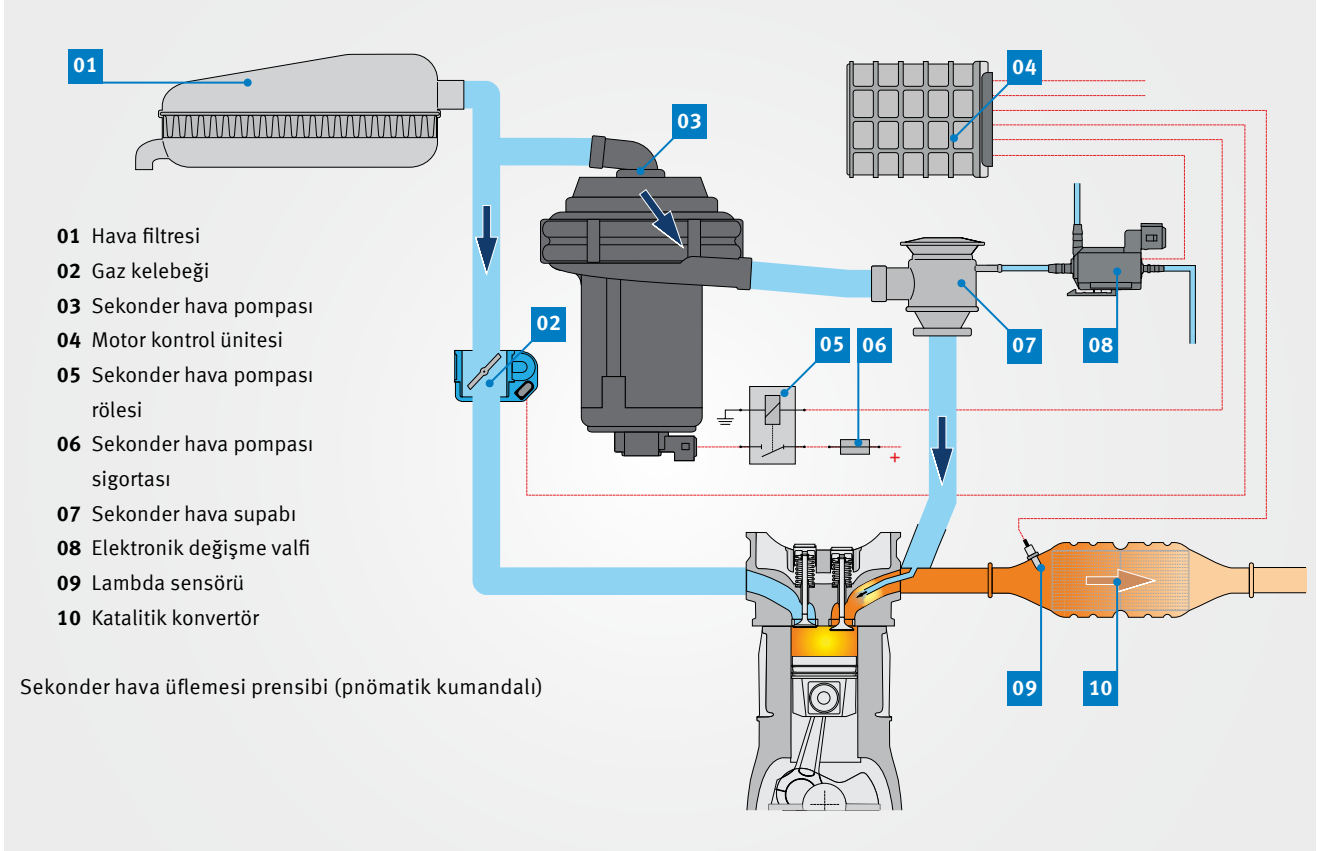


Hasar belirtisi: Gövdede erime izleri (gövdeye yukarıdan bakıldığında)



Hasar belirtisi: Elektromotorda veya elektrikli kontaklarda erime izleri

Değişiklik yapma ve farklı resim kullanma hakkı saklıdır. Parça seçimi ve yedek parçalar için ilgili geçerli kataloğa veya TecAlliance tabanlı sistemlere bakınız.

**SI 1150**Sadece uzman personel için!
2/2

KISA BİLGİ: SEKONDER HAVA SİSTEMİ

Bir benzinli motorun soęuk alıřtırılması için bir "zengin karışım" ($\lambda < 1$) gerekir, yani karışımındaki yakıt fazla olmalıdır. Bu durumda soęuk alıřtırma sırasında dięerlerinin yanı sıra miktarda karbonmonoksit ve yanmamış hidrokarbon da aıęa ıkar. Bu zararlı maddelerin azaltılması için soęuk alıřtırma evresinde, egzoz gazı

manifoldunda doğrudan egzoz valflerinin arkasına oksijen bakımından zengin ortam havası (sekonder hava) üflenir. Bu sayede zararlı maddelerde ardıl oksidasyon (sonradan yanma) gerçekleşir ve karbondiyoksit ile su aıęa ıkar. Burada oluşan ısılar ilave olarak katalitik konvertörü ısıtır ve lambda regülasyonu kullanımına kadar olan süreyi kısaltır.



Eriye izlerinin olduęu sekonder hava pompasına yakından bakış (kesit)