



SI 1066
Sadece uzman personel için!
1/1

SERVICE INFORMATION

TAKIRDAMA SESLERİ

VAKUM POMPASINDAKİ YAĞ TORTUSU NEDENİYLE



Olası şikayetler:

Takırdama sesleri (krank milindeki yatak hasarlarında olduğu gibi)

Pistonlu vakum pompası, kam mili (01) tarafından bir ara itici kol (02) ile tahrik edilir. Tavsiye edilen montaj konumunda motor yağı tekrar motora geri akabilir (Şekil 1). VW Transporter araçta montaj konumu Şekil 2'de gösterildiği gibidir.

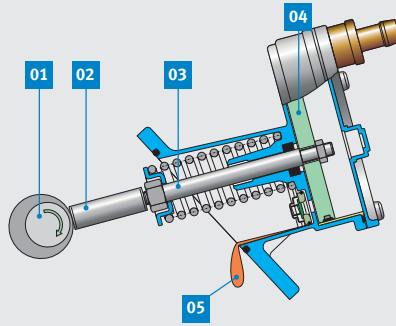
Düzenli yağ değişimi kaçırılırsa motor yağında eskime olur. Piston başı / tabanı ile gövde arasında akışkan kıvamlı bir yağ tortusu oluşur. Piston bu durumda artık nihai konumuna ulaşamaz. İtici ile ara itici kol arasında boşluk oluşur. Bu da krank milinde yatak hasarı olduğu zamankine benzer takırdama seslerinin oluşmasına neden olur.

Sebepler

- Yağ değişimi aralıklarına uyulmaması
- Motor yağı kalitesinin yetersiz olması
- Temiz olmayan yanma nedeniyle kurum oluşması
- Egzoz gazı resirkülasyonunun arızalı olması

Araç	Ürün	Pierburg No.
VW Transporter LT, T4	Vakum pompası	7.22300.62.0/.69.0

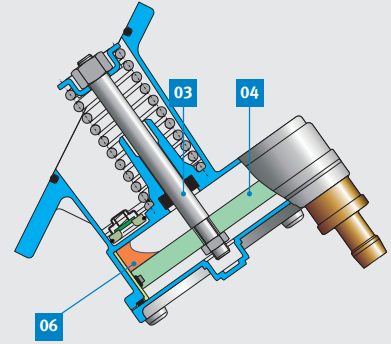
Şekil 1: Tavsiye edilen montaj konumu



01 Kam mili
02 Ara itici kol

03 İtici
04 Strok pistonu

Şekil 2: VW LT ve T4 montaj konumu



05 Yağ çıkışı
06 Yağ birikmesi

BİLGİ

Yağ tortusu birikmelerinde vakum pompasının değiştirilmesi gerekir. Vakum pompası standart aletler ile açılmadığı ve yedek parça da olmadığı için temizlik yapılması mümkün değildir. İtici (03) çok kısa olan yanlış bir vakum pompası monte edildiğinde de benzer bir şikayet ortaya çıkar.



Şekil 3: VW Transporter vakum pompasındaki yağ tortusu takırdama seslerine neden oluyor

Değişiklik yapma ve farklı resim kullanma hakkı saklıdır. Parça seçimi ve yedek parçalar için ilgili geçerli kataloğa veya TecAlliance tabanlı sistemlere bakınız.