



SI 1066

Tylko dla personelu specjalistycznego!
1/1

SERVICE INFORMATION

ODGŁOSY STUKANIA

WSKUTEK NAGROMADZENIA SZLAMU OLEJOWEGO W POMPIE PRÓŻNIOWEJ



Możliwe objawy usterki:

Odgłosy stukania (jak przy uszkodzeniu łożyska wału korbowego)

Tłokowa pompa próżniowa jest napędzana wałkiem rozrządu (01) za pośrednictwem suwaka (02). W zalecanej pozycji montażowej olej silnikowy może wracać do silnika (Rys.1). W pojeździe VW Transporter pozycja montażowa jest pokazana na Rys. 2.

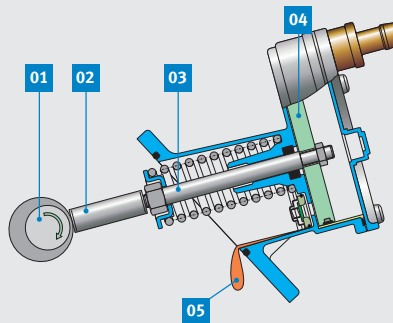
W razie niedopilnowania regularnej wymiany oleju dochodzi do starzenia oleju silnikowego. Między denkiem tłoka i obudową tworzy się półpłynny szlam olejowy. Wskutek tego tłok nie dochodzi do położenia końcowego. Między popychaczem a suwakiem powstaje luz. Powoduje to odgłosy stukania, które są podobne do objawów uszkodzenia łożyska wału korbowego.

Przyczyny

- Niezachowanie terminów wymiany oleju
- Niedostateczna jakość oleju silnikowego
- Powstawanie sadzy wskutek niedokładnego spalania
- Wadliwy układ recyrkulacji spalin

Pojazd	Produkt	Nr Pierburg
VW Transporter LT, T4	Pompa próżniowa	7.22300.62.0/.69.0

Rys. 1:
Zalecana pozycja montażowa

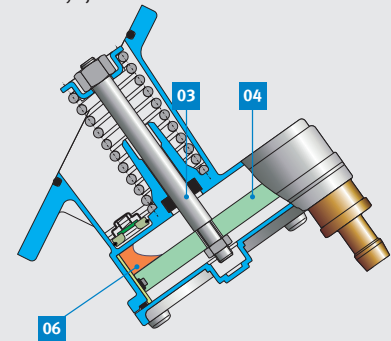


01 wałek rozrządu
02 suwak

03 popychacz
04 tłok

05 odpływ oleju
06 nagromadzenie oleju

Rys. 2:
Pozycja montażowa VW LT i T4



WSKAZÓWKA

W przypadku nagromadzenia szlamu olejowego konieczna jest wymiana pompy próżniowej. Wyczyszczenie pompy próżniowej jest niemożliwe, ponieważ nie można jej otworzyć przy użyciu typowych narzędzi i nie są dostępne części zamienne.

Podobna reklamacja może wystąpić w razie zamontowania nieprawidłowej pompy próżniowej ze zbyt krótkim popychaczem (03).



Rys. 3: Szlam olejowy w pompie próżniowej pojazdu VW Transporter wywołuje odgłosy stukania

Prawo do zmian i odchyłeń rysunków zastrzeżone. Przyporządkowanie i części zastępcze patrz obowiązujące katalogi lub systemy oparte na danych TecAlliance.