



SI 1066
仅针对专业人员!
1/1

SERVICE INFORMATION

真空泵内的油泥导致

啪嗒作响



可能的投诉:

啪嗒作响 (像曲轴轴承损坏时一样)

活塞式真空泵由凸轮轴 (01) 通过中间挺杆 (02) 驱动。在推荐的安装位置, 发动机油可能重新流回发动机 (图 1)。在大众面包车上, 安装位置如图 2 所示。

若错过定期换油, 发动机油将老化。在活塞头与壳体之间形成粘稠的油泥。因此, 活塞无法再到达其终端位置。挺杆与中间挺杆之间产生缝隙。由此导致啪嗒作响, 听起来好像曲轴轴承损坏。

原因

- 未遵守换油周期
- 发动机油的质量不足
- 不洁燃烧导致形成炭黑
- 废气再循环系统损坏

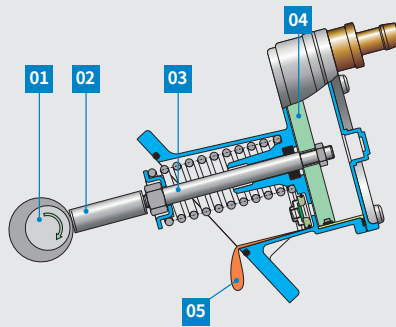


提示

有油泥沉积时, 必须更换真空泵。不能进行清洁, 因为真空泵无法用普通工具打开且没有备件。当安装带有过短挺杆 (03) 的错误的真空泵时, 会出现类似投诉。

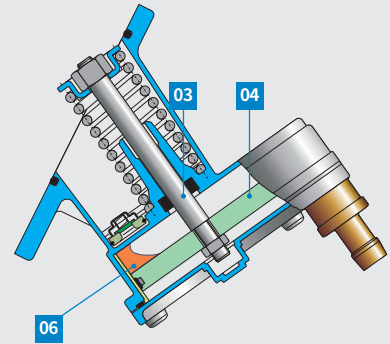
车辆	产品	皮尔博格编号
大众面包车 LT、T4	真空泵	7.22300.62.0/69.0

图 1: 推荐安装位置



01 凸轮轴
02 中间挺杆

图 2: VW LT 和 T4 安装位置



03 挺杆
04 往复活塞

05 机油流出
06 机油积聚



图 3: 大众面包车真空泵内的油泥导致啪嗒作响

保留更改和图示偏误的权利。对应和替换情况请参见相应有效目录或基于 TecAlliance 的系统。