



PIERBURG



SI 1064
Só para técnicos especializados!
1/4

SERVICE INFORMATION

BOMBA ELÉTRICA DE COMBUSTÍVEL E1F

COMO BOMBA AUXILIAR OU PARA RETROMONTAGEM

Veículo	Produto	Nº Pierburg
Aplicação universal	Bomba elétrica de combustível E1F	7.21440.51.0/.53.0/.63.0/.68.0/.78.0

As bombas elétricas de combustível do tipo E1F podem ser usadas de forma versátil:

- Como reposição para bombas mecânicas de combustível (carro antigo/clássico)
- Como bomba auxiliar paralela a uma bomba de combustível disponível
- Como segunda bomba ativável (p. ex. em veículos todo-o-terreno, no esporte motorizado)
- Em geradores ou barcos
- Como bomba primária
- Apropriadas exclusivamente para gasolina

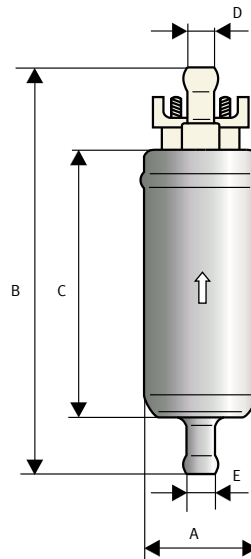


Fig. 1



Fig. 2

Versões, ver tabela.

Nº Pierburg	Tensão nominal	Pressão estática (com 0 l/h)	Fluxo volumétrico com	Pressão do sistema	Medidas da montagem e da ligação (ver fig. 1) em mm					Consumo de corrente
	V	bar (psi)			l/h	bar (psi)	Ø A	B	C	
7.21440.51.0	12	0,27–0,38 (4–5,5)	95	0,10 (1,5)	38	133,5	84,5	8	8	≤2,0
7.21440.53.0	12 ¹⁾	0,44–0,57 (6,3–8,3)	100	0,15 (2,2)	38	133,5	84,5	8	8	≤2,05
7.21440.63.0	24	0,44–0,57 (6,3–8,3)	100	0,15 (2,2)	38	134,2	84,5	8	8	≤1,35
7.21440.68.0	24	>1,85 (>26,8)	95	1,00 (14,5)	38	139,5	90,5	8	8	≤3,0
7.21440.78.0	12	>1,85 (>26,8)	95	1,00 (14,5)	38	141,5	91,0	8	12	≤4,3

¹⁾ também indicada para operação a 6 Volt

Reservadas alterações e divergências de imagens. Para alterações relativas à atribuição e substituição, ver os respectivos catálogos válidos ou os sistemas baseados na TecAlliance.



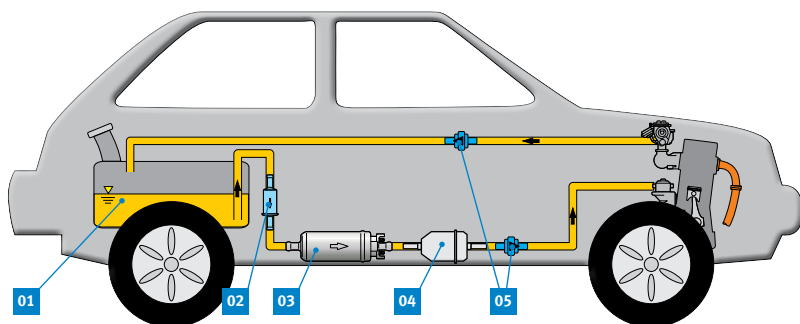


Fig. 3: Montagem geral

Legenda Fig. 3-5

- 01 Tanque de combustível
- 02 Filtro de peneira (filtro grosso)
- 03 Bomba elétrica de combustível E1F
- 04 Filtro de combustível (filtro fino)
- 05 Válvula de retenção
- 06 Bomba de combustível existente
- 07 Linha de bypass em volta da bomba auxiliar E1F
- 08 Linha de bypass em volta da bomba de combustível existente

Instrução de montagem gerais

A E1F (03) é montada na linha. Ela é indicada para pressões do sistema de 0,1 até 1,0 bar.

A altura de aspiração máxima com linhas cheias é de 500 mm.

Consequentemente a bomba de combustível tem de ser montada em posição baixa sob o nível do líquido e na proximidade do depósito (01). Evite alturas de sucção elevadas e linhas de combustível longas ou estreitadas do lado de sucção. O filtro de combustível (04) (filtro fino, filtro de papel) deverá situar-se sempre do lado da pressão, ou seja, na direção do fluxo atrás da bomba de combustível. No caso de um filtro de combustível do lado de sucção, existe o risco de "funcionamento a seco".

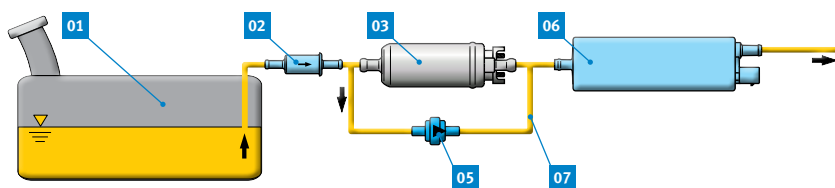
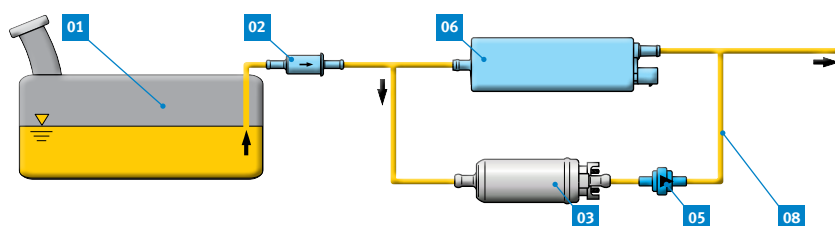
O funcionamento a seco causa danos no conjunto da bomba.

A montante da bomba de combustível pode ser colocado um filtro de peneira de malha grossa (02) (dimensão da malha de 60 até 100 µm) (ver p. 4). As bombas de combustível do tipo E1F possuem um elemento filtrante pequeno do lado de admissão.

Exemplo: reequipamento como bomba auxiliar

Em caso de uso da E1F como bomba auxiliar, esta deverá ser ligada de modo a que ambas as bombas (03) e (06) possam aspirar e transportar livremente. Não são possíveis a aspiração e o transporte de uma bomba de combustível através de outra. Fig. 4: Para pontear a distância em relação a uma bomba de combustível existente (06), a E1F pode ser usada como bomba primária ativável. Para que a bomba de combustível existente possa aspirar de forma desimpedida com a E1F desligada, tem de ser instalada uma linha de bypass (07) em volta da E1F (03).

Uma E1F paralela a uma bomba de combustível mecânica ou elétrica presente aumenta o fluxo volumétrico. A bomba de combustível existente (06) tem de ser contornada com uma linha de bypass (08). Para não haver refluxo do combustível, deverá ser montada uma válvula de retenção (05) em ambas as linhas de bypass (07) e (08).

Fig. 4:
Montagem da E1F como bomba primáriaFig. 5:
Montagem da E1F paralelamente à bomba de combustível existente



Conexão elétrica

A bomba elétrica de combustível E1F está disponível para a operação a 12 e 24 Volt (ver tabela p. 1). Recomendamos a E1F 7.21440.53.0 para a operação a 6 Volt, p. ex. em carros antigos. Neste caso, a pressão e o fluxo volumétrico baixam aproximadamente para metade. Se a E1F for ligada por meio de um interruptor separado, este tem de ser montado no cabo positivo. Corte transversal das linhas elétricas: pelo menos 1,0 mm².

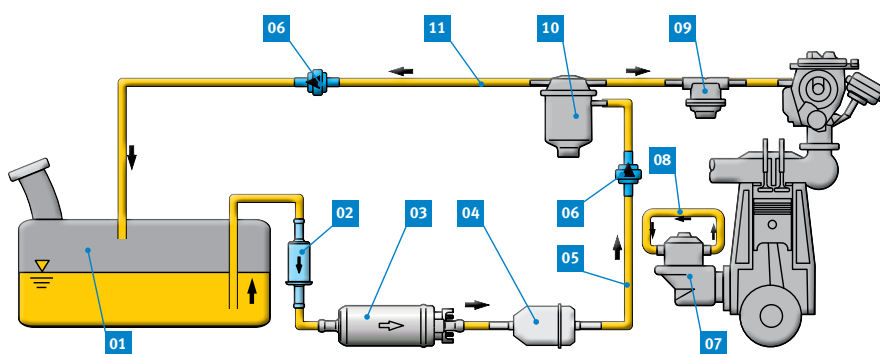
Exemplo: reposição para bombas mecânicas de combustível (Fig. 6)

Os veículos mais antigos apresentam maioritariamente uma bomba de combustível de membrana mecânica (07). Ela vem instalada diretamente no motor e é acionada mediante came e tucho/alavanca. Se apresentar falhas, a bomba mecânica de combustível pode ser, em muitos casos, substituída por uma bomba elétrica de combustível E1F. Neste caso, a bomba de combustível "usada" (07) pode ser contornada ou removida. Se ela for retirada, a abertura do lado do motor tem de ser fechada de modo a assegurar a estanqueidade ao óleo. Se ela for contornada, a entrada e saída têm de ser ligadas através de um pedaço de tubo (08) para evitar a entrada de sujeira.

Para não haver refluxo do combustível, deve ser montada uma válvula de retenção (06) na linha de avanço (05). No caso de carros antigos recomenda-se o retorno de combustível (11) (Ø de 1 até 3 mm, dependendo do consumo de plena carga).

Para o combustível não ser bombeado de volta para o tanque de combustível, deverá ser montado um bico* para resistência de fluxo no retorno de combustível (11). A seção transversal da abertura desse bico tem de ser calibrada de modo a assegurar a alimentação de combustível mesmo sob carga máxima. Os problemas de funcionamento com aquecimento podem ser resolvidos, montando um separador de bolhas de gás* (10).

Para a linha de retorno (11) não se esvaziar, deve ser montado uma válvula de retenção (06). No caso de alguns carburadores recomenda-se a montagem de uma válvula reguladora de pressão* (09).



Legenda Fig. 6

- 01 Tanque de combustível
- 02 Filtro de peneira (filtro grosso)
- 03 Bomba elétrica de combustível E1F
- 04 Filtro de combustível (filtro fino)
- 05 Linha de avanço/desvio (Bypass) da bomba mecânica de combustível
- 06 Válvula de retenção
- 07 Bomba mecânica de combustível
- 08 Linha de conexão da entrada/saída da bomba mecânica de combustível
- 09 Válvula reguladora de pressão*
- 10 Separador de bolhas de gás* ou bocal de calibração*
- 11 Retorno de combustível

Fig. 6: Reposição para bombas mecânicas de combustível

* Não consta do programa de fornecimento.



ACESSÓRIOS

Filtro de peneira de combustível 4.00030.80.0

Esse filtro de peneira de combustível protege a bomba de combustível contra sujeira e outras partículas estranhas. Ele é montado na linha de combustível entre o tanque de combustível e a bomba de combustível. O filtro de peneira de combustível tem um diâmetro de 8 mm no bocal de sucção e deve ser trocado no mesmo intervalo de manutenção que o filtro de combustível.



Fig. 7: Filtro de peneira de combustível

Válvulas de retenção do combustível

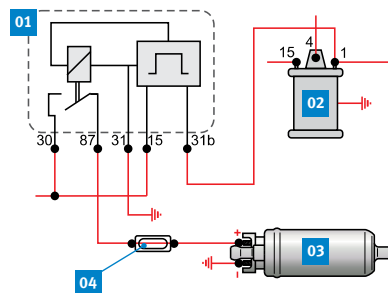
As válvulas de retenção do combustível são montadas em linhas de combustível. Elas deixam fluir o combustível em sentido único, evitando o vazamento dos depósitos ou o esvaziamento dos tubos.



Fig. 8: Válvula de retenção do combustível

Bloqueio de segurança*

Para a retromontagem de uma bomba de combustível elétrica está prescrita a montagem de um bloqueio de segurança. Se o motor parar e a ignição permanecer ligada (p. ex. motor estrangulado, acidente), o relé de corte* (01) desliga a bomba de combustível.



- 01 Relé de corte*
(disponível no comércio especializado)
- 02 Bobina de ignição
- 03 Bomba elétrica de combustível E1F
- 04 Fusível (10 amperes)

Fig. 9: Conexão elétrica p. ex. no motor a gasolina



PRECAUÇÕES GERAIS DE SEGURANÇA

- Trabalhos no sistema de combustível devem ser realizados exclusivamente por pessoal qualificado.
- Montar somente peças limpas. Assegurar que nenhuma impureza entrem no sistema de combustível.
- Remover embalagens e fechamentos de transporte, p.ex., bujões em novas bombas de combustível, imediatamente antes da instalação.
- A carcaça de alumínio da E1F não pode entrar em contato com água salgada.
- Não usar combinações de material que provoquem a corrosão por contato: não deixar a E1F entrar em contato p. ex. com superfícies galvanizadas.
- Observar as respectivas disposições legais aplicáveis e notas do fabricante de veículos.
- Observar os regulamentos de segurança para o manuseio de vapores de combustível e de combustíveis.
- Usar braçadeiras de mangueira para fixar as linhas de combustível aos bocais de ligação.
- Após os trabalhos de conversão devem estar asseguradas a estanqueidade do sistema de combustível e a validade da licença de operação.
- Nossas bombas de combustível não estão liberadas para a utilização em aviões!

* Não consta do programa de fornecimento.