

**PIERBURG****SI 1064**Tylko dla personelu specjalistycznego!
1/4

SERVICE INFORMATION

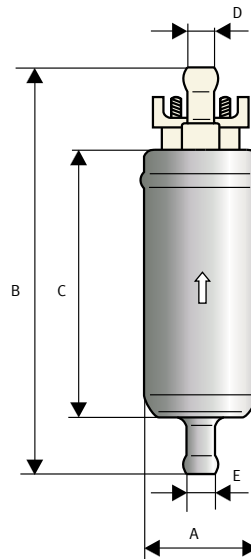
ELEKTRYCZNA POMPA PALIWOWA E1F

JAKO POMPA DODATKOWA LUB CZĘŚĆ DOPOSAŻENIOWA

Pojazd	Produkt	Nr Pierburg
Uniwersalne zastosowanie	Elektryczna pompa paliwowa E1F	7.21440.51.0/.53.0/.63.0/.68.0/.78.0

Elektryczne pompy paliwowe typu E1F można wszechstronnie stosować:

- jako część zamienną dla mechanicznej pompy paliwowej (w oldtimerach i starszych samochodach)
- jako pompę dodatkową, równoległą do istniejącej pompy paliwowej
- jaką włączaną w miarę zapotrzebowania pomocniczą pompę paliwową (np. w pojazdach terenowych, sportowych)
- w agregatach prądotwórczych albo łodziach
- jako pompę wstępną
- nadają się tylko do benzyny



Rys. 1



Rys. 2

Wersje – patrz tabela.

Nr Pierburg	Napięcie znamionowe	Ciśnienie statyczne (przy 0 l/h)	Przepływ objętościowy przy	Ciśnienie systemowe	Wymiary montażowe i przyłączeniowe (patrz rys. 1) w mm					Pobór prądu
	V	bar (psi)			l/h	bar (psi)	Ø A	B	C	
7.21440.51.0	12	0,27–0,38 (4–5,5)	95	0,10 (1,5)	38	133,5	84,5	8	8	≤2,0
7.21440.53.0	12 ¹⁾	0,44–0,57 (6,3–8,3)	100	0,15 (2,2)	38	133,5	84,5	8	8	≤2,05
7.21440.63.0	24	0,44–0,57 (6,3–8,3)	100	0,15 (2,2)	38	134,2	84,5	8	8	≤1,35
7.21440.68.0	24	>1,85 (>26,8)	95	1,00 (14,5)	38	139,5	90,5	8	8	≤3,0
7.21440.78.0	12	>1,85 (>26,8)	95	1,00 (14,5)	38	141,5	91,0	8	12	≤4,3

¹⁾ nadaje się też do pracy w instalacjach 6 V

Prawo do zmian i odchyłeń rysunków zastrzeżone. Przyporządkowanie i części zastępcze patrz obowiązujące katalogi lub systemy oparte na danych TecAlliance.

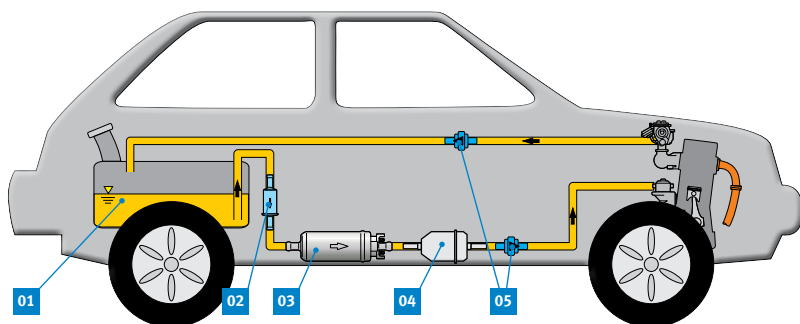
**RHEINMETALL**



SI 1064

Tylko dla personelu specjalistycznego!

2/4



Rys. 3: Ogólna instalacja

Legenda do rys. 3–5

- 01** zbiornik paliwa
- 02** filtr sitowy (wstępny)
- 03** elektryczna pompa paliwa E1F
- 04** filtr paliwa (mikrofiltr)
- 05** zawór zwrotny
- 06** istniejąca pompa paliwowa
- 07** przewód obejściowy omijający pompę dodatkową E1F
- 08** przewód obejściowy omijający istniejącą pompę paliwową

Ogólne wskazówki montażowe

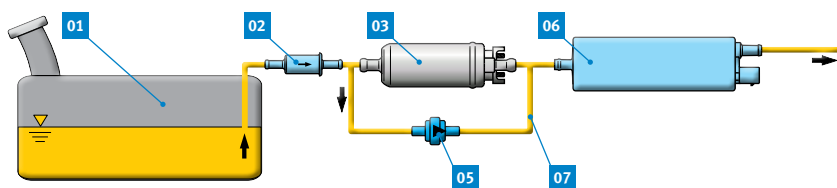
Pompę E1F (03) montuje się w przewodzie.

Jest ona przystosowana do ciśnień systemowych od 0,1 do 1,0 bar. Maksymalna wysokość ssania przy pełnych przewodach wynosi 500 mm. Z tego względu pompa paliwowa musi być zamontowana nisko, poniżej poziomu cieczy oraz w pobliżu zbiornika (01). Unikać dużych wysokości ssania i zwożeń przewodów paliwowych po stronie ssania. Filtr paliwa (04) (mikrofiltr, filtr papierowy) musi się zawsze znajdować pod stronie ciśnienia, tzn. za pompą paliwową (w kierunku przepływu). Gdy filtr paliwa znajduje się po stronie ssania, grozi niebezpieczeństwo „pracy na sucho”. Praca na sucho prowadzi do uszkodzenia zespołu tłoczącego. Przed pompą paliwową można zainstalować wstępny filtr sitowy (02) (szerokość siatki 60 do 100 µm) (patrz str. 4). Pompy paliwowe typu E1F posiadają po stronie ssania niewielki wkład sitowy.

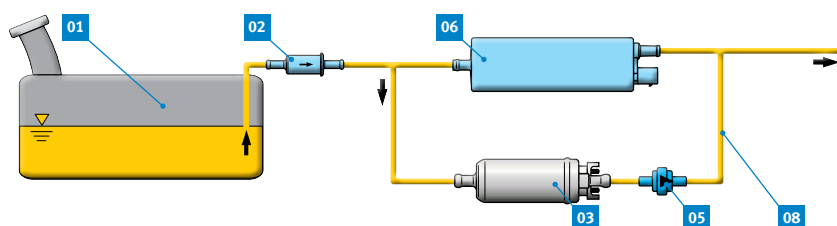
Przykład: dozbrajanie jako pompa dodatkowa

Przy stosowaniu pompy E1F jako pompy dodatkowej należy ją przyłączyć tak, by obie pompy (03) i (06) mogły swobodnie zasysać i tłoczyć paliwo. Zasysanie lub tłoczenie z jednej pompy paliwowej przez drugą nie jest możliwe. Rys. 4: W celu pokonania odległości do istniejącej pompy paliwowej (06) można zastosować pompę E1F jako włączaną w miarę zapotrzebowania pompę wstępną. Aby zapewnić poprawne zasysanie paliwa przez istniejącą pompę przy wyłączonej pompie E1F, należy przeprowadzić przewód obejściowy (07) dookoła pompy E1F (03).

Pompa E1F zainstalowana równolegle do istniejącej mechanicznej lub elektrycznej pompy paliwowej zwiększa przepływ objętościowy. Istniejącą pompą paliwową (06) należy ominąć przewodem obejściowym (08). W celu wykluczenia powrotu paliwa w obu przewodach obejściowych (07) i (08) musi być zainstalowany zawór zwrotny (05).



Rys. 4: Instalacja pompy E1F jako pompy wstępnej



Rys. 5: Instalacja pompy E1F równolegle do istniejącej pompy paliwowej



SI 1064

Tylko dla personelu specjalistycznego!
3/4

Przyłącze elektryczne

Elektryczna pompa paliwowa E1F jest dostępna dla instalacji elektrycznych 12 V i 24 V (patrz tabela str. 1). W instalacjach 6 V, np. w ołtimerach, zalecamy model E1F 7.21440.53.0. W takim układzie ciśnienie i przepływ objętościowy zmniejszają się o mniej więcej połowę. Jeżeli pompa E1F włączana jest przez oddzielny włącznik, to włącznik ten należy zainstalować w przewodzie plusowym. Przekrój przewodów elektrycznych: co najmniej 1,0 mm².

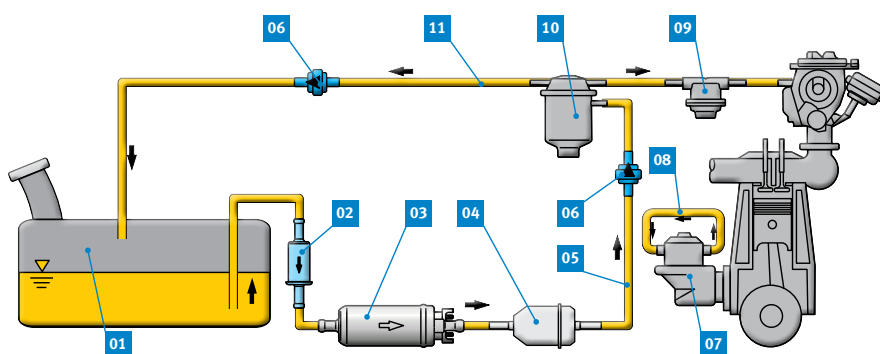
Przykład: Zastosowanie dla mechanicznej pompy paliwowej (rys. 6)

Starsze pojazdy posiadają przeważnie mechaniczną, membranową pompę paliwową (07). Jest ona zamontowana bezpośrednio przy silniku i napędzana przez krzywki oraz popychacze lub dźwignie. W przypadku usterki mechanicznej pompy paliwowej można ją w wielu sytuacjach zastąpić elektryczną pompą paliwową E1F. „Starą” pompę paliwową (07) można przy tym ominąć albo wymontować. Jeżeli pompa została wymontowana, otwór od strony silnika należy zamknąć olejuszczelnie. Jeżeli pompa została ominięta, wejście i wyjście

należy połączyć wężykiem (08), aby wykluczyć dostawanie się do wnętrza zanieczyszczeń. W celu wykluczenia powrotu paliwa należy zainstalować w przewodzie dopływowym (05) zawór zwrotny (06). W oldtimerach zalecany jest powrót paliwa (11) (1 do 3 mm Ø, zależnie od zużycia przy pełnym obciążeniu).

Aby uniemożliwić pompowanie paliwa z powrotem do zbiornika należy zainstalować w przewodzie powrotnym paliwa (11) dyszę* zapewniającą opór przepływu. Przekrój otwarcia tej dyszy należy skalibrować w taki sposób, by było zapewnione zasilanie paliwem także przy pełnym obciążeniu silnika. Problemy spowodowane przegrzewaniem można wyeliminować przez montaż separatora pneumatycznego* (10).

Aby wykluczyć opróżnienie przewodu powrotnego (11), należy zainstalować zawór zwrotny (06). W przypadku niektórych gaźników zaleca się instalację regulatora ciśnienia* (09).



Legenda do rys. 6

- 01 zbiornik paliwa
- 02 filtr sitowy (wstępny)
- 03 elektryczna pompa paliwowa E1F
- 04 filtr paliwa (mikrofiltr)
- 05 przewód dopływowy/obejście (bypass) omijający mechaniczną pompę paliwową
- 06 zawór zwrotny
- 07 mechaniczna pompa paliwowa
- 08 przewód łączący wejście i wyjście mechanicznej pompy paliwowej
- 09 regulator ciśnienia*
- 10 separator pneumatyczny* albo dysza kalibracyjna*
- 11 powrót paliwa

Rys. 6: Zastosowanie dla mechanicznej pompy paliwowej

* Element nie jest objęty ofertą.



SI 1064

Tylko dla personelu specjalistycznego!
4/4

AKCESORIA

Sitowy filtr paliwa 4.00030.80.0

Ten sitowy filtr paliwa chroni pompę paliwową przed brudem i innymi cząstkami obcymi. Instaluje się go w przewodzie paliwowym między zbiornikiem paliwa i pompą paliwową. Sitowy filtr paliwa ma średnicę 8 mm na króćcu ssącym i powinien być wymieniany w tych samych przedziałach czasowych co filtr paliwa.



Rys. 7: Sitowy filtr paliwa

Zawory zwrotne paliwa

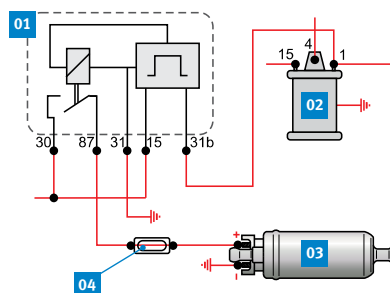
Zawory zwrotne paliwa instaluje się w przewodach paliwowych. Pozwalają one na przepływ paliwa tylko w jednym kierunku, co zapobiega przepetnieniu zbiorników lub opróżnieniu przewodów.



Rys. 8: Zawór zwrotny paliwa

Wyłącznik bezpieczeństwa*

W przypadku doposażenia układu w elektryczną pompę paliwową obowiązkowy jest montaż wyłącznika bezpieczeństwa. Jeżeli nastąpi zatrzymanie silnika, ale zapłon pozostanie włączony (np. zgaśnięcie silnika, wypadek), przekaźnik odłączny* (01) wyłącza pompę paliwową.



- 01 przekaźnik odłączny* (dostępny w handlu specjalistycznym)
- 02 cewka zapłonowa
- 03 elektryczna pompa paliwowa E1F
- 04 bezpiecznik (10 A)

Rys. 9: Przyłącze elektryczne np. w silniku benzynowym



OGÓLNE ZASADY BEZPIECZEŃSTWA

- Prace przy układzie paliwowym mogą być wykonywane tylko przez wykwalifikowany personel.
- Instalować tylko czyste części. Wykluczyć dostanie się zanieczyszczeń do układu paliwowego.
- Opakowania i zabezpieczenia transportowe, np. korki w nowych pompach paliwowych, usuwać dopiero bezpośrednio przed montażem.
- Aluminiowa obudowa pompy E1F nie może się zetknąć ze słoną wodą.
- Nie stosować połączeń materiałów, które wywołują korozję stykową: Pompa E1F nie może się zetknąć np. z ocynkowanymi powierzchniami.
- Przestrzegać obowiązujących przepisów prawa i wskazówek producenta pojazdu.
- Przestrzegać przepisów bezpieczeństwa w zakresie obchodzenia się z paliwem i parami paliwa.
- Do zabezpieczania przewodów paliwowych na króćcach używać opasek zaciskowych.
- Po zakończeniu wymiany należy sprawdzić szczelność układu paliwowego i ważność dopuszczenia do eksploatacji.
- Nasze pompy paliwowe nie są przeznaczone do stosowania lotnictwie!

* Element nie jest objęty ofertą.