



**SI 1064**  
Solo per personale esperto!  
1/4

# SERVICE INFORMATION

## POMPA ELETTRICA DI ALIMENTAZIONE DEL CARBURANTE E1F

### COME POMPA SUPPLEMENTARE O ELEMENTO MONTATO A POSTERIORI

Veicolo	Prodotto	N. Pierburg
Applicazione universale	Pompa elettrica di alimentazione del carburante E1F	7.21440.51.0/53.0/63.0/68.0/78.0

Le pompe elettriche di alimentazione del carburante del tipo E1F sono molto versatili e possono essere utilizzate:

- Come ricambio per una pompa meccanica di alimentazione del carburante (oldtimer / youngtimer)
- Come pompa supplementare, in parallelo a una pompa di alimentazione carburante presente
- Come seconda pompa inseribile (ad es. con fuoristrada, negli sport motoristici)
- Nei gruppi elettrogeni o nelle imbarcazioni
- Come pompa di pre-mandata
- Adatte solo per benzina

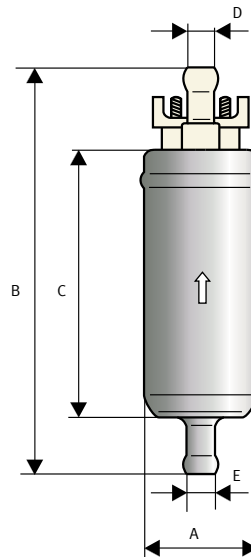


Fig. 1



Fig. 2

Per le versioni, ved. la tabella.

N. Pierburg	Tensione nominale	Pressione statica (con 0 l/h)	Portata in volume con	Pressione del sistema	Quote di montaggio e di attacco (ved. fig. 1) in mm					Assorbimento di corrente
	V	bar (psi)			l/h	bar (psi)	Ø A	B	C	
7.21440.51.0	12	0,27–0,38 (4–5,5)	95	0,10 (1,5)	38	133,5	84,5	8	8	≤2,0
7.21440.53.0	12 <sup>1)</sup>	0,44–0,57 (6,3–8,3)	100	0,15 (2,2)	38	133,5	84,5	8	8	≤2,05
7.21440.63.0	24	0,44–0,57 (6,3–8,3)	100	0,15 (2,2)	38	134,2	84,5	8	8	≤1,35
7.21440.68.0	24	>1,85 (>26,8)	95	1,00 (14,5)	38	139,5	90,5	8	8	≤3,0
7.21440.78.0	12	>1,85 (>26,8)	95	1,00 (14,5)	38	141,5	91,0	8	12	≤4,3

<sup>1)</sup> adatta anche per l'esercizio a 6 volt

Con riserva di modifiche e differenze rispetto alle figure. Classificazione e ricambi, vedere i cataloghi in vigore o i sistemi basati su TecAlliance.



## SI 1064

Solo per personale esperto!  
2/4

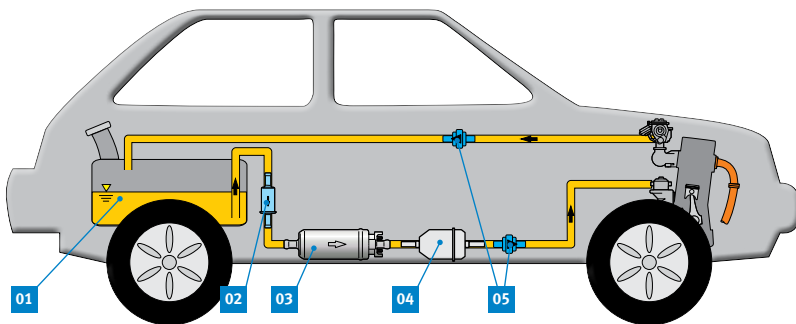


Fig. 3: montaggio generico

Legenda fig. 3-5

- 01** Serbatoio del carburante
- 02** Filtro a reticella (filtro grosso)
- 03** Pompa elettrica di alimentazione del carburante E1F
- 04** Filtro carburante (filtro fine)
- 05** Valvola di non ritorno
- 06** Pompa di alimentazione carburante presente
- 07** Condotta di bypass della pompa supplementare E1F
- 08** Condotta di bypass della pompa di alimentazione carburante presente

### Avvertenze generali per il montaggio

La E1F (03) viene posizionata nella tubazione. È adatta per pressioni del sistema comprese tra 0,1 e 1,0 bar. L'altezza di aspirazione massima con le tubazioni piene è pari a 500 mm. Per questo motivo la pompa di alimentazione carburante deve essere montata in profondità sotto il livello del liquido e in prossimità del serbatoio (01). Sono da evitare altezze di aspirazione elevate e condotte del carburante lunghe o strette sul lato di aspirazione. Il filtro carburante (04) (filtro fine, filtro in carta) si deve sempre trovare sul lato mandata, in altre parole dietro la pompa di alimentazione carburante nella direzione del flusso. Se un filtro carburante si trova sul lato di aspirazione sussiste il rischio del "funzionamento a secco". Il funzionamento a secco causa danni all'impianto di pompaggio. A monte della pompa di alimentazione carburante ci può essere un filtro a reticella a maglie larghe (02) (larghezza maglie 60...100 µm) (ved. pag. 4). Le pompe di alimentazione carburante del tipo E1F dispongono di un piccolo inserto filtro sul lato di aspirazione.

### Esempio: Elementi montati a posteriori come pompa supplementare

In caso di utilizzo della E1F come pompa supplementare, il collegamento deve essere effettuato in modo che entrambe le pompe (03) e (06) funzionino liberamente in aspirazione e mandata. L'aspirazione e la mandata di una pompa di alimentazione carburante tramite un'altra pompa non è possibile. Fig. 4: Per colmare la distanza da una pompa di alimentazione carburante presente (06) è possibile utilizzare la E1F come pompa di pre-mandata inseribile. Affinché la pompa di alimentazione carburante presente possa aspirare liberamente quando la E1F non è attiva, occorre posare una condotta di bypass (07) della E1F (03).

Una E1F parallela a una pompa di alimentazione del carburante meccanica o elettrica presente aumenta la portata in volume. La pompa di alimentazione carburante (06) presente deve essere bypassata tramite un'apposita condotta (08). Per evitare il ritorno del carburante, entrambe le condotte di bypass (07) e (08) devono essere dotate di valvola di non ritorno (05).

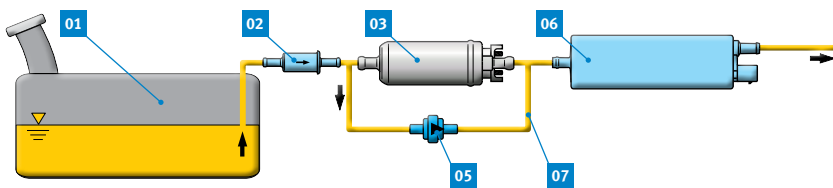


Fig. 4: Montaggio della E1F come pompa di pre-mandata

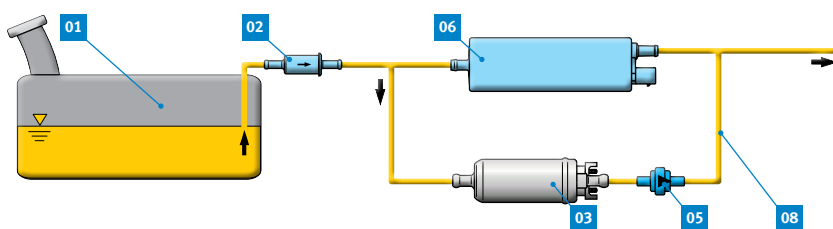


Fig. 5: Montaggio della E1F come pompa parallela a una pompa di alimentazione carburante presente



## SI 1064

Solo per personale esperto!

3/4

### Collegamento elettrico

La pompa elettrica di alimentazione del carburante E1F è disponibile per l'esercizio a 12 e a 24 Volt (ved. tabella a pag. 1). Per l'esercizio a 6 volt, ad es. con le oldtimer, consigliamo la E1F 7.21440.53.0. In tal caso la pressione e la portata in volume si riducono di circa la metà. Se la E1F viene attivata da un interruttore separato, tale interruttore deve essere montato nel cavo positivo. Sezione dei cavi elettrici: almeno 1,0 mm<sup>2</sup>.

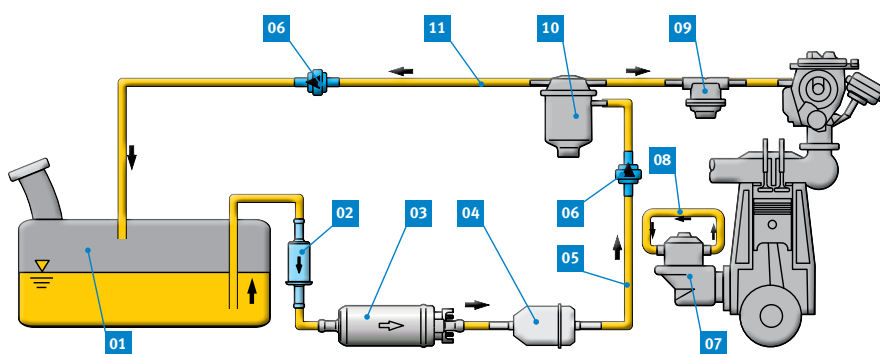
### Esempio: Sostituzione di una pompa meccanica di alimentazione del carburante (Fig. 6)

I veicoli più vecchi di solito hanno una pompa meccanica di alimentazione carburante a membrana (07). Tale pompa si trova direttamente sul motore e viene azionata dalle camme e dalla punteria/leva. In caso di guasti alla pompa meccanica di alimentazione del carburante, in molti casi quest'ultima può essere sostituita con una pompa elettrica di alimentazione del carburante E1F. La "vecchia" pompa di alimentazione carburante (07) può essere bypassata o rimossa. Se viene rimossa, l'apertura sul lato motore deve essere chiusa in modo che sia

a tenuta d'olio. Se viene bypassata, l'ingresso e l'uscita vanno collegati da un flessibile (08) per evitare la penetrazione di sporco. Per evitare il ritorno del carburante, sul tubo di mandata (05) deve essere montata una valvola di non ritorno (06). Nelle oldtimer si consiglia un ritorno carburante (11) (da 1 a 3 mm Ø, in funzione del consumo a pieno carico).

Sul ritorno carburante (11) è necessario montare un ugello\* come resistenza al flusso affinché il carburante non venga riportato semplicemente nel serbatoio del carburante. La sezione apertura di questo ugello va selezionata in modo che, a pieno carico, sia assicurata l'alimentazione del carburante. I problemi di funzionamento alle alte temperature possono essere risolti montando un separatore bolle di gas\* (10).

Affinché la tubazione di ritorno (11) non sia vuota, è necessario montare una valvola di non ritorno (06). In alcuni tipi di carburatore si consiglia il montaggio di una valvola regolatrice di pressione\* (09).



#### Legenda fig. 6

- 01 Serbatoio del carburante
- 02 Filtro a reticella (filtro grosso)
- 03 Pompa elettrica di alimentazione del carburante E1F
- 04 Filtro carburante (filtro fine)
- 05 Tubo di mandata/Bypass di una pompa meccanica di alimentazione del carburante
- 06 Valvola di non ritorno
- 07 Pompa meccanica di alimentazione del carburante
- 08 Tubazione di collegamento ingresso/uscita della pompa meccanica di alimentazione del carburante
- 09 Valvola regolatrice di pressione\*
- 10 Separatore bolle di gas\* o ugello di calibrazione\*
- 11 Ritorno carburante

Fig. 6: Sostituzione di una pompa meccanica di alimentazione del carburante

\* Non incluso nel programma di consegna.



## SI 1064

Solo per personale esperto!  
4/4

## ACCESSORI

### Filtro a reticella per carburante 4.00030.80.0

Questo filtro carburante a reticella protegge la pompa di alimentazione carburante dallo sporco e altre particelle estranee. Viene montato nel condotto del carburante tra il serbatoio del carburante e la pompa di alimentazione carburante. Il filtro carburante a reticella ha un diametro di 8 mm sul raccordo di aspirazione e dovrebbe essere sostituito seguendo gli stessi intervalli di manutenzione del filtro carburante.



Fig. 7: Filtro carburante a reticella

### Valvole di non ritorno carburante

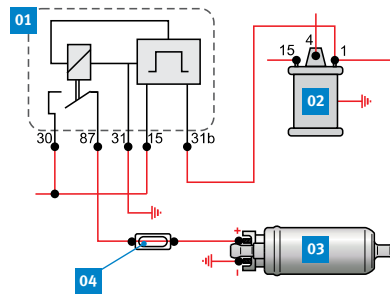
Le valvole di non ritorno carburante vengono montate nelle condotte del carburante. Esse fanno sì che il carburante possa fluire in una sola direzione e impediscono lo svuotamento del serbatoio o delle tubazioni.



Fig. 8: Valvola di non ritorno carburante

### Disinserimento di sicurezza\*

Se la pompa elettrica di alimentazione del carburante viene montata a posteriori è prescritto il montaggio di un disinserimento di sicurezza. Il relè di disinserimento\* (01) disinserisce la pompa di alimentazione carburante se il motore si arresta e l'accensione rimane inserita (ad es. motore fatto spegnere, incidente).



- 01** Relè di disinserimento\* (disponibile presso i rivenditori specializzati)
- 02** Bobina di accensione
- 03** Pompa elettrica di alimentazione del carburante E1F
- 04** Fusibile (10 ampère)

Fig. 9: collegamento elettrico ad es. nel motore a benzina



## AVVERTENZE DI SICUREZZA GENERALI

- Soltanto il personale tecnico è autorizzato a intervenire sul sistema di alimentazione del carburante.
- Montare solo componenti puliti. Accertarsi che nel sistema di alimentazione del carburante non penetrino impurità.
- Togliere gli imballaggi e i coperchi per il trasporto (ad es. i tappi nelle pompe di alimentazione carburante nuove) solo subito prima del montaggio.
- Il corpo in alluminio della E1F non deve entrare in contatto con l'acqua salata.
- Non utilizzare accoppiamenti di materiali che danno vita a corrosione da contatto: Non mettere in contatto la E1F con, ad es., superfici zincate.
- Rispettare le normative di legge vigenti in loco e le avvertenze del costruttore automobilistico.
- Attenersi alle disposizioni di sicurezza relative al trattamento dei carburanti e dei relativi vapori.
- Utilizzare fascette stringitubo per bloccare i condotti del carburante sul manicotto di collegamento.
- Dopo i lavori di adeguamento devono essere garantite la tenuta del sistema di alimentazione del carburante e la validità dell'omologazione.
- Le nostre pompe di alimentazione carburante sono omologate anche per l'esercizio pneumatico!

\* Non incluso nel programma di consegna.