

**SI 1064**Uniquement pour professionnels !
1/4

SERVICE INFORMATION

POMPE À CARBURANT ÉLECTRIQUE E1F

COMME POMPE SUPPLÉMENTAIRE OU ÉQUIPEMENT ULTÉRIEUR

Véhicule	Produit	N° Pierburg
Application universelle	Pompe à carburant électrique E1F	7.21440.51.0/.53.0/.63.0/.68.0/.78.0

Les pompes à carburant électriques de type E1F peuvent connaître de nombreuses utilisations :

- comme pompe de remplacement d'une pompe à carburant mécanique (oldtimer (voiture de collection)/youngtimer),
- comme pompe supplémentaire, parallèlement à une pompe à carburant existante,
- comme deuxième pompe commutable (par ex. sur les véhicules tout-terrain, en sport auto),
- sur les groupes électrogènes ou les bateaux,
- comme pompe de pré-alimentation,
- conviennent exclusivement pour l'essence.

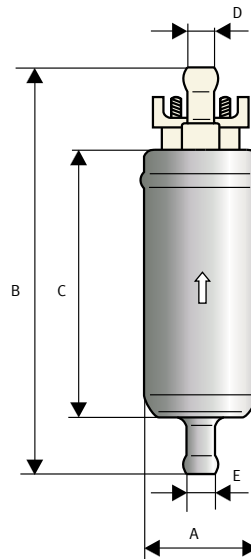


Fig. 1



Fig. 2

Pour les modèles, voir le tableau.

N° Pierburg	Tension nominale	Pression statique (à 0 l/h)	Courant volumétrique à	Pression du système	Cotes de montage et de raccordement (voir Fig. 1) en mm					Consommation de courant
	V	bar (psi)			l/h	bar (psi)	Ø A	B	C	
7.21440.51.0	12	0,27–0,38 (4–5,5)	95	0,10 (1,5)	38	133,5	84,5	8	8	≤2,0
7.21440.53.0	12 ¹⁾	0,44–0,57 (6,3–8,3)	100	0,15 (2,2)	38	133,5	84,5	8	8	≤2,05
7.21440.63.0	24	0,44–0,57 (6,3–8,3)	100	0,15 (2,2)	38	134,2	84,5	8	8	≤1,35
7.21440.68.0	24	>1,85 (>26,8)	95	1,00 (14,5)	38	139,5	90,5	8	8	≤3,0
7.21440.78.0	12	>1,85 (>26,8)	95	1,00 (14,5)	38	141,5	91,0	8	12	≤4,3

¹⁾ convient également au fonctionnement sur 6 V

Sous réserve de modifications et de variations dans les illustrations. Pour les références et les pièces de rechange, voir les catalogues actuels ou les systèmes se basant sur les données TecAlliance.



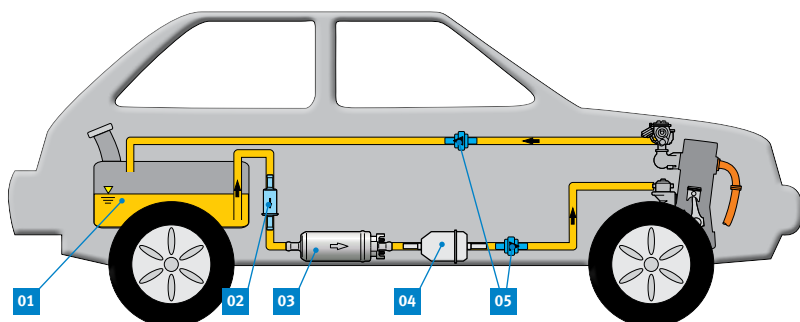


Fig. 3 : montage général

Légende Fig. 3-5

- 01** Réservoir de carburant
- 02** Crible (grossier)
- 03** Pompe à carburant électrique E1F
- 04** Filtre à carburant (filtre fin)
- 05** Clapet anti-retour
- 06** Pompe à carburant existante
- 07** Conduite bypass au niveau de la pompe supplémentaire E1F
- 08** Conduite bypass au niveau de la pompe à carburant existante

Instructions générales de montage

La pompe E1F (03) est montée ans la conduite. Elle est conçue pour des pressions de système comprises entre 0,1 et 1,0 bar. La hauteur de refoulement maximale avec des conduites pleines est de 500 mm. C'est la raison pour laquelle la pompe à carburant doit être montée en profondeur sous le niveau de liquide et à proximité du réservoir (01). Éviter les grandes hauteurs d'aspiration, ainsi que les conduites de carburant longues ou rétrécies côté aspiration. Le filtre à carburant (04) (filtre fin, filtre papier) doit toujours se trouver côté pression, c'est à dire derrière la pompe à carburant, dans le sens d'écoulement. Avec un filtre à carburant côté aspiration, il existe un risque de « rotation à sec », source de dégâts au niveau du mécanisme de la pompe. Il est possible de placer un crible (02) grossier (largeur de maille comprise entre 60 et 100 µm) avant la pompe à carburant (voir p. 4). Les pompes à carburant de type E1F possèdent une petite cartouche filtrante côté aspiration.

Exemple : équipement ultérieur en tant que pompe supplémentaire

En cas d'utilisation de la pompe E1F comme pompe supplémentaire, elle doit être raccordée de sorte que les deux pompes (03) et (06) puissent aspirer et alimenter librement. L'aspiration ou l'alimentation d'une pompe à l'autre n'est pas possible.

Fig. 4 : pour couvrir la distance jusqu'à une pompe à carburant existante (06), la pompe E1F peut être disposée comme pompe de pré-alimentation commutable.

Afin que la pompe à carburant existante puisse aspirer librement avec une pompe E1F arrêtée, poser une conduite bypass (07) au niveau de E1F (03).

Une pompe E1F parallèle à une pompe à carburant électrique ou mécanique existante augmente le courant volumétrique. La pompe à carburant existante (06) doit être contournée avec une conduite bypass (08). Pour que le carburant ne reflue pas, poser un clapet anti-retour (05) dans les deux conduites bypass (07) et (08).

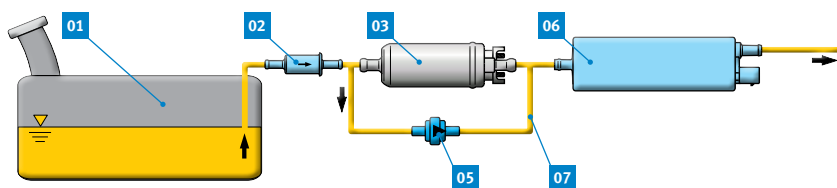


Fig. 4 : montage de la pompe E1F comme pompe de pré-alimentation

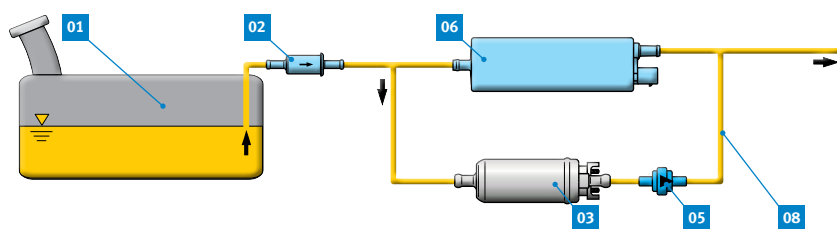


Fig. 5 : montage de la pompe E1F parallèlement à une pompe à carburant existante



SI 1064

Uniquement pour professionnels !
3/4

Raccordement électrique

La pompe à carburant électrique E1F existe pour un fonctionnement sur 12 et 24 V (voir le tableau p. 1). Pour le fonctionnement sur 6 V, par ex. sur les voitures de collection, nous recommandons la pompe E1F 7.21440.53.0. Dans ce cas, la pression et le courant volumétrique sont réduits de moitié environ. Si la pompe E1F est allumée via un interrupteur séparé, ce dernier doit être monté sur le câble plus. Section des câbles électriques : au moins 1,0 mm².

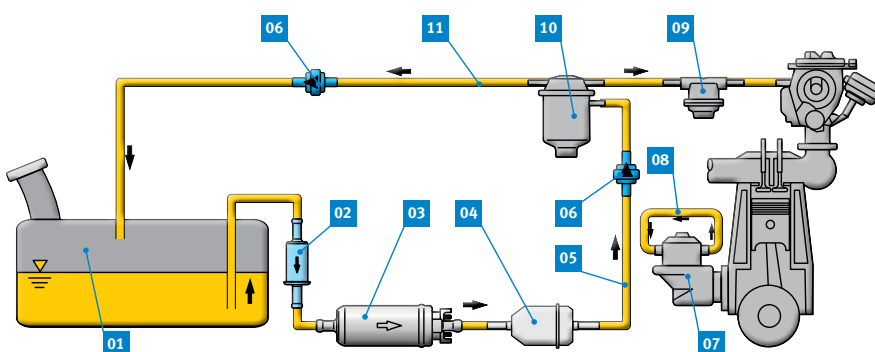
Exemple : remplacement d'une pompe à carburant mécanique (Fig. 6)

Les anciens véhicules sont généralement dotés d'une pompe à carburant à membrane mécanique (07). Elle se situe directement au niveau du moteur et est entraînée par des cames et des poussoirs/leviers. Si la pompe à carburant mécanique tombe en panne, dans bien des cas, elle peut être remplacée par une pompe à carburant électrique E1F. L'« ancienne » pompe à carburant (07) peut alors être contournée ou retirée. Si elle est retirée, l'ouverture côté moteur doit être obturée de manière

étanche à l'huile. Si elle est contournée, relier l'entrée et la sortie à l'aide d'un morceau de flexible (08) pour empêcher la pénétration de crasse. Afin que le carburant ne reflue pas, monter un clapet anti-retour (06) dans la conduite d'alimentation (05). Dans le cas des voitures de collection, un retour de carburant (11) est recommandé (diamètre de 1 à 3 mm en fonction de la consommation à pleine charge).

Pour que le carburant ne soit pas de nouveau re-pompé dans le réservoir, monter un gicleur* dans le retour de carburant (11) pour faire office de résistance à l'écoulement. Le diamètre d'ouverture de ce gicleur doit être calibré de manière à ce que l'alimentation en carburant soit assurée même à pleine charge. Les problèmes de service à chaud peuvent être corrigés en montant un séparateur de bulles de gaz* (10).

Pour que la conduite de retour (11) ne se désamorce pas, monter un clapet anti-retour (06). Le montage d'un clapet régulateur de pression* (09) est recommandé avec certains carburateurs.



Légende Fig. 6

- 01 Réservoir de carburant
- 02 Crible (grossier)
- 03 Pompe à carburant électrique E1F
- 04 Filtre à carburant (filtre fin)
- 05 Conduite d'alimentation/dérivation (bypass) au niveau de la pompe à carburant mécanique
- 06 Clapet anti-retour
- 07 Pompe à carburant mécanique
- 08 Conduite entre l'entrée et la sortie de la pompe à carburant mécanique
- 09 Clapet régulateur de pression*
- 10 Séparateur de bulles de gaz* ou gicleur de calibrage*
- 11 Retour de carburant

Fig. 6 : remplacement d'une pompe à carburant mécanique

* Absent du programme de livraison.



ACCESSOIRES

Crible à carburant 4.00030.80.0

Ce crible à carburant protège la pompe à carburant des impuretés et des autres particules étrangères. Il est posé dans la conduite de carburant entre le réservoir et la pompe. Le crible à carburant présente un diamètre de 8 mm à la tubulure d'aspiration et doit être remplacé en même temps que le filtre à carburant.



Fig. 7 : crible à carburant

Clapets anti-retour de carburant

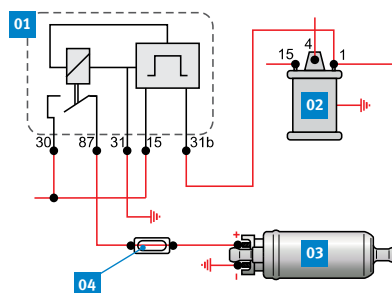
Les clapets anti-retour de carburant sont montés dans les conduites de carburant. Ils permettent au carburant de s'écouler uniquement dans un sens et empêchent tout déversement du réservoir ou un désamorçage des conduites.



Fig. 8 : clapet anti-retour de carburant

Relais de sécurité*

Si une pompe à carburant électrique fait l'objet d'un équipement ultérieur, il convient de monter un relais de sécurité. Si le moteur s'arrête alors que le contact reste mis (par ex. moteur qui cale, accident), le relais de coupure* (01) arrête la pompe à carburant.



- 01** Relais de coupure* (disponible dans les magasins spécialisés)
- 02** Bobine d'allumage
- 03** Pompe à carburant électrique E1F
- 04** Fusible (10 ampères)

Fig. 9 : raccordement électrique sur un moteur à essence, par ex.



REMARQUES DE SÉCURITÉ GÉNÉRALES

- Les travaux sur le système d'alimentation en carburant doivent être effectués uniquement par un personnel qualifié.
- Ne monter que des pièces propres. Faire en sorte qu'aucune contamination ne parvienne au système d'alimentation en carburant.
- N'enlever que juste avant le montage les emballages et les dispositifs de verrouillage pour le transport, tels que les bouchons des pompes à carburant neuves.
- Le boîtier en aluminium de la pompe E1F ne doit pas entrer en contact avec de l'eau salée.
- Ne pas utiliser de couplages de matériaux déclenchant de la rouille de contact : ne pas mettre la pompe E1F en contact avec des surfaces galvanisées, par exemple.
- Observer les dispositions légales en vigueur et les consignes du constructeur automobile.
- Respecter les instructions de sécurité relatives à la manipulation du carburant et aux vapeurs de carburant.
- Utiliser des colliers pour serrer les conduites de carburant sur les éléments de raccordement.
- Après la modification, s'assurer de l'étanchéité du système d'alimentation en carburant et de la validité de l'autorisation d'exploitation.
- Nos pompes à carburant ne sont pas homologuées pour les entreprises de transport aérien !

* Absent du programme de livraison.