



SI 1064
仅针对专业人员!
1/4

SERVICE INFORMATION

电动燃油泵 E1F

作为附加泵或用于加装

车辆	产品	皮尔博格编号
普遍应用	电动燃油泵 E1F	7.21440.51.0/53.0/63.0/68.0/78.0

E1F 型电动燃油泵可用于诸多方面:

- 作为机械式燃油泵的备用泵 (旧泵/新泵)
- 作为与现有燃油泵平行使用的附加泵
- 作为可接入的第二个泵 (例如在越野车辆上, 在摩托车运动中)
- 用在发电机组或者起动机上
- 作为预供油泵

规格参见表格。

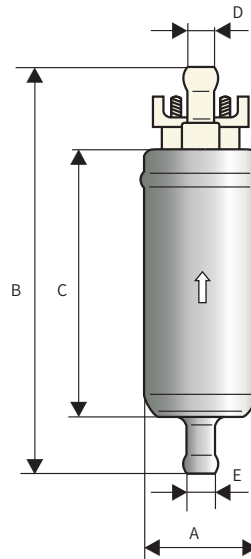


图 1



图 2

皮尔博格编号	额定电压	静态压力 (在 0 l/h 时)	体积流量 条件	系统压力	安装与连接尺寸 (参见图 1), 以 mm 为单位						耗电量
	V	bar (psi)			l/h	bar (psi)	Ø A	B	C	Ø D	
7.21440.51.0	12	0.27 ~ 0.38 (4 ~ 5.5)	95	0.10 (1.5)	38	133.5	84.5	8	8	8	≤2.0
7.21440.53.0	12*	0.44 ~ 0.57 (6.3 ~ 8.3)	100	0.15 (2.2)	38	133.5	84.5	8	8	8	≤2.05
7.21440.63.0	24	0.44 ~ 0.57 (6.3 ~ 8.3)	100	0.15 (2.2)	38	134.2	84.5	8	8	8	≤1.35
7.21440.68.0	24	>1.85 (>26.8)	95	1.00 (14.5)	38	139.5	90.5	8	8	8	≤3.0
7.21440.78.0	12	>1.85 (>26.8)	95	1.00 (14.5)	38	141.5	91.0	8	12	8	≤4.3

* 也适合 6 伏运行模式

保留更改和图示偏误的权利。对应和替换情况请参见相应有效目录或基于 TecAlliance 的系统。

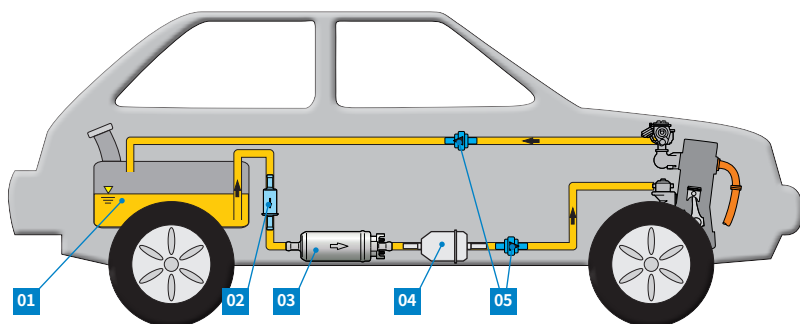


图 3:一般安装

图 3-5 插图说明

- 01 燃油箱
- 02 网式滤清器 (粗网滤清器)
- 03 电动燃油泵 E1F
- 04 燃油滤清器 (细滤清器)
- 05 止回阀
- 06 现有燃油泵
- 07 围绕附加泵 E1F 的旁通管路
- 08 围绕现有燃油泵的旁通管路

一般性装配提示

E1F (03) 应安装在管路内。其适合在 0.1 至 1.0 bar 的系统压力下使用。

在管路充满油的情况下,最大的抽吸高度为 500 mm。因此,燃油泵必须安装在液位以下深处、油箱 (01) 附近。避免较大进油高度和吸入侧较长或狭窄的燃油管路。燃油滤清器 (04) (细滤清器,纸芯滤清器) 必须总是位于压力侧,即沿着油流的方向位于燃油泵后方。吸入侧的燃油滤清器存在“干运转”危险。干运转会对整套泵设备造成损坏。在燃油泵前可以设置一个粗网眼的网式滤清器 (02) (网孔 60 至 100 μm) (参见第 4 页)。E1F 型燃油泵在进油侧有一个小的滤网 (例外: 7.21440.68.0)。在柴油汽车上使用时必须拆下该滤网。

举例: 作为附加泵加装

若 E1F 作为附加泵使用,则对其进行连接时,必须确保两个泵 (03) 和 (06) 能自由抽吸和输送。一个燃油泵不能通过另一个进行抽吸或输送。

图 4: 为了弥补到现有燃油泵 (06) 的距离,可将 E1F 作为可接入的预供油泵使用。为使现有燃油泵能够在 E1F 关闭时无障碍抽吸,必须围绕 E1F (03) 铺设旁通管路 (07)。

与现有机械或电动燃油泵平行使用的 E1F 提高了体积流量。必须利用旁通管路 (08) 绕过现有燃油泵 (06)。为了防止燃油倒流,必须在两个旁通管路 (07) 和 (08) 内安装止回阀 (05)。

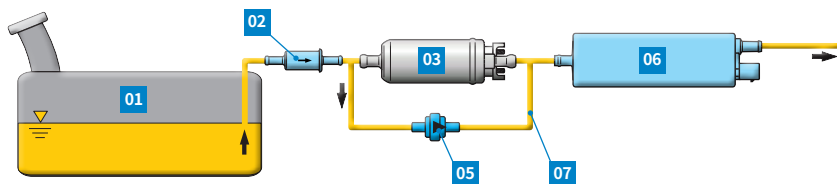


图 4:
E1F 作为预供油泵的安装

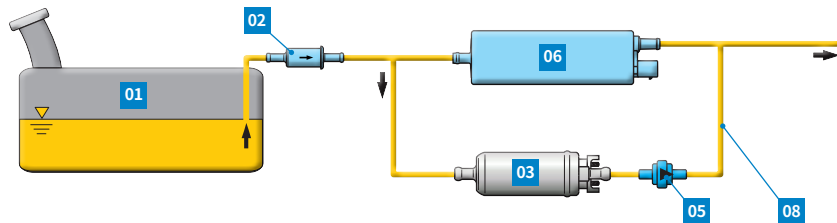


图 5:
E1F 与现有燃油泵平行使用的安装



电气连接

电动燃油泵 E1F 可用于 12 和 24 伏运行模式 (参见第 1 页表格)。对于 6 伏运行模式 (例如在旧泵上), 我们推荐 E1F 7.21440.53.0。在这种情况下, 压力和体积流量减少到大约一半。若通过单独开关接通 E1F, 则该开关必须安装到正极导线内。电导线的横截面: 至少 1.0 mm²。

举例: 机械式燃油泵的备用泵 (图 6)

老款车辆大多采用机械膜片式燃油泵 (07)。其直接位于发动机旁, 并通过凸轮和挺杆/杠杆驱动。当机械式燃油泵出现故障时, 在许多情况下可通过电动燃油泵 E1F 将其替换。此时可以绕过或者移除“旧”燃油泵 (07)。若将其移除, 则必须油密封封闭发动机侧的开口。若将其绕过, 则必须使用管段 (08) 将出口和入口彼此相连, 以免进入污物。

为了防止燃油倒流, 应在进流管路 (05) 内装配一个止回阀 (06)。在旧泵上建议使用燃油回流管 (11) (1 至 3 mm Ø, 视全负荷油耗而定)。

为了防止燃油被重新泵回燃油箱, 必须在燃油回流管 (11) 内安装一个喷嘴* 阻滞油流。校准该喷嘴的开口横截面时, 应确保全负荷下的燃油供给。通过安装气泡分离器* (10) 可以排除高温运行问题。

为了防止回流管路 (11) 空流, 应安装一个止回阀 (06)。在某些化油器上建议安装调压阀* (09)。

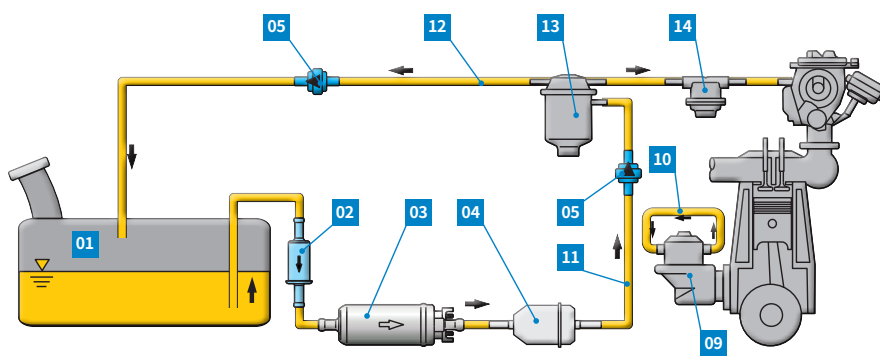


图 6 插图说明

- 01 燃油箱
- 02 网式滤清器 (粗网滤清器)
- 03 电动燃油泵 E1F
- 04 燃油滤清器 (细滤清器)
- 05 围绕机械式燃油泵的进流/旁通管路
- 06 止回阀
- 07 机械式燃油泵
- 08 机械式燃油泵的入口/出口连接管路
- 09 调压阀*
- 10 气泡分离器* 或校准喷嘴*
- 11 燃油回流

图 6: 机械式燃油泵的备用泵

* 不在供货清单内。



配件

燃油网式滤清器 4.00030.80.0

该燃油网式滤清器防止污物和其他异物进入燃油泵。其安装在燃油箱与燃油泵之间的燃油管路内。燃油网式滤清器在进油管接头上具有 8 mm 直径，应在与燃油滤清器相同的维护周期内更换。



图 7: 燃油网式滤清器

燃油止回阀

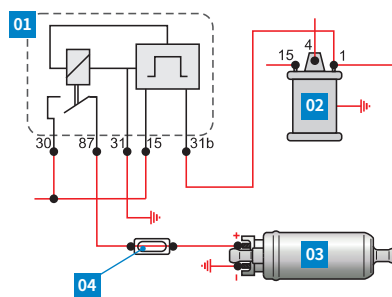
燃油止回阀安装在燃油管路内。它们让燃油仅沿一个方向流动并防止油箱泄漏或管路空流。



图 8: 燃油止回阀

安全断路器*

如果加装电动燃油泵，则应当安装安全断路器。若在发动机停止运转的同时点火装置保持接通(例如发动机熄火、事故)，断路器* (01) 将关闭燃油泵。



- 01 断路器*
(可在专卖店购买)
- 02 点火线圈
- 03 电动燃油泵 E1F
- 04 保险丝 (10 安培)

图 9: 电气连接，例如在汽油发动机上



通用安全提示

- 仅允许由专业人员对燃油系统作业。
- 仅安装干净的零部件。确保燃油系统内没有进入污物。
- 诸如新燃油泵内的塞子等包装和运输锁紧装置只能在即将安装前拆除。
- E1F 的铝制外壳不得与盐水发生接触。
- 不要使用会引起接触腐蚀的材料对：例如，E1F 不要与镀锌表面发生接触。
- 请遵守相应适用的法规和车辆生产商提示。
- 请注意同燃油和燃油蒸气相关的安全规章。
- 使用软管卡箍将燃油管路固定在连接管接头上。
- 完成改装作业后，须确保燃油系统的密封性和运行许可的有效性。
- 我们的燃油泵不允许用于航空运行！

* 不在供货清单内。