



SI 0103

Numai pentru personalul de specialitate!
1/2

SERVICE INFORMATION

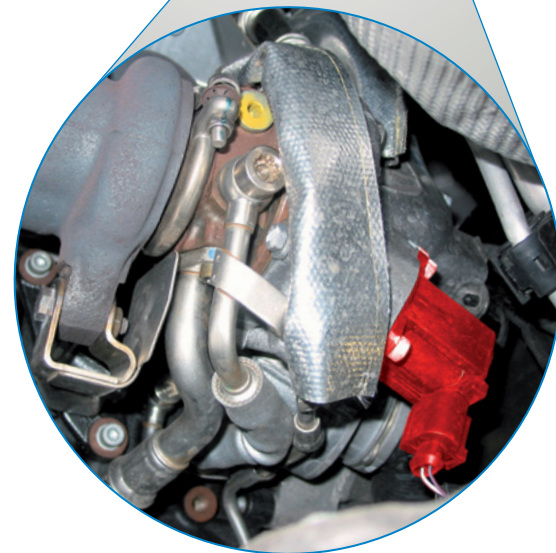
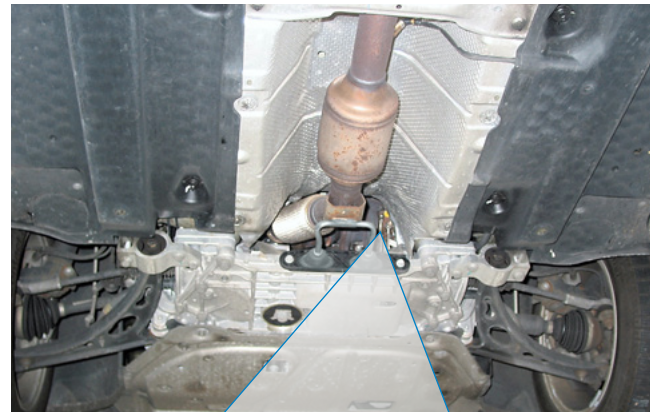
SUPAPE ELECTRICE DE DESCĂRCARE

TEHNOLOGIE ÎMPOTRIVA GOLURILOR DE SUPRALIMENTARE

Supapa de descărcare previne frânărilor inutile ale turbinei de supraalimentare la închiderea bruscă a clapetei de accelerație și reduce semnificativ efectul „golurilor de supraalimentare”.

Supapa electrică de descărcare, în comparație cu soluțiile pneumatice de până acum, este mai mică, mai performantă și mai ieftină: Sunt eliminate furtunurile pneumatice, acumuloarele de vid, supapele de sens unic și supapele electrice de comutare.

Datorită comenzii directe rezultă intervale de conectare cu până la 70 procente mai scurte, ceea ce ajută tocmai turbomotoarele proiectate în manieră sportivă în timpul schimbării sarcinii.



Supapa de descărcare la VW EOS TFSI (evidențiat cu roșu)

Ne rezervăm dreptul efectuării unor modificări și ne asumăm existența unor diferențe în cazul figurilor. Pentru alocare și pentru piesele de schimb, consultați cataloagele valabile în fiecare caz în parte, respectiv sistemele bazate pe TecAlliance.



SI 0103

Numai pentru personalul de specialitate!
2/2

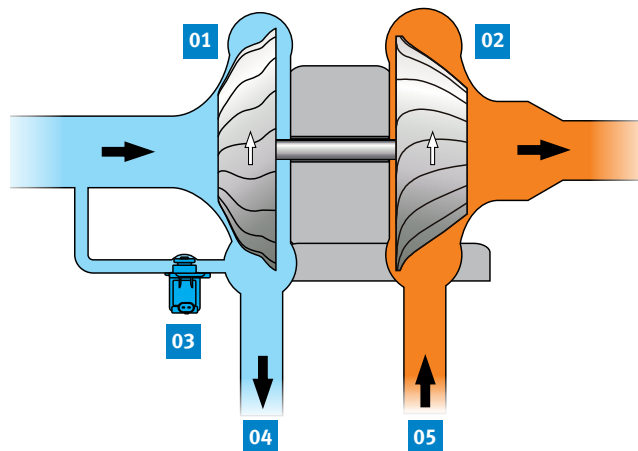
FUNCȚIA

Dacă la o turație mare încetează brusc accelerația (se închide clapeta de accelerație), după turbocompresor se formează o presiune dinamică mare care nu se poate degaja. Rotorul compresorului va fi astfel puternic frânat. Ca urmare, clapeta de accelerație închisă și părțile laterale ale turbinei de supraalimentare vor fi puternic solicitate.

La deschiderea clapetei de accelerație mai întâi trebuie adus turbocompresorul la turația inițială. Acest efect este cunoscut sub denumirea de gol în supraalimentare – adică există o putere slabă la accelerație după regimul de rulare cu frâna de motor.

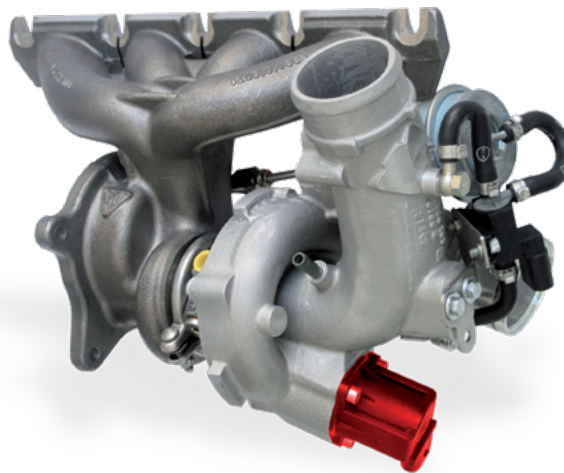
Supapa de descărcare elimină acest fenomen. Pe parcursul regimului de rulare cu frâna de motor se eliberează un bypass pe partea de aspirație care asigură astfel scăderea rapidă a presiunii pe partea de compresie. Compresorul va fi astfel mai puțin frânat. La reluarea accelerației, adică la deschiderea clapetei de accelerație, supapa de descărcare se închide și presiunea de supraalimentare devine din nou disponibilă în întregime. Golul de supraalimentare se reduce la un grad abia sesizabil.

Pierburg a integrat supapa de descărcare cu acționare electrică în turbocompresor, construind astfel o piesă componentă foarte complexă pentru motoarele de generație nouă.



Modul de funcționare a supapei de descărcare:

- 01 Compresor
- 02 Turbină
- 03 Supapă de descărcare
- 04 spre clapeta de accelerație
- 05 de la cilindri



Supapa de descărcare (evidențiat cu roșu) la turbina de supraalimentare a unui Audi A3 2.0 TFSI