



SI 0103

Só para técnicos especializados!  
1/2

# SERVICE INFORMATION

## VÁLVULAS ELÉTRICAS DE INVERSÃO DE RECIRCULAÇÃO

### TECNOLOGIA CONTRA A INÉRCIA DO TURBO

A válvula de desvio de ar impede uma travagem desnecessária do turbocompressor no caso de fecho súbito da borboleta do acelerador e reduz drasticamente o efeito da “inércia do turbo”.

A válvula de desvio de ar eléctrica, em comparação com as soluções pneumáticas até agora, é mais pequena, eficiente e económica: dispensa tubos pneumáticos, reservatório de vácuo, válvula de retenção e válvula de comutação eléctrica. Através da excitação directa resultam tempos de comutação até

O comando directo resulta em tempos de comutação 70% inferiores, o que beneficia especialmente os turbomotores de carácter esportivo na mudança de carga rápida.



Válvula de desvio de ar no VW EOS TFSI (destacada a vermelho)



Reservadas alterações e divergências de imagens. Para alterações relativas à atribuição e substituição, ver os respectivos catálogos válidos ou os sistemas baseados na TecAlliance.



## SI 0103

Só para técnicos especializados!

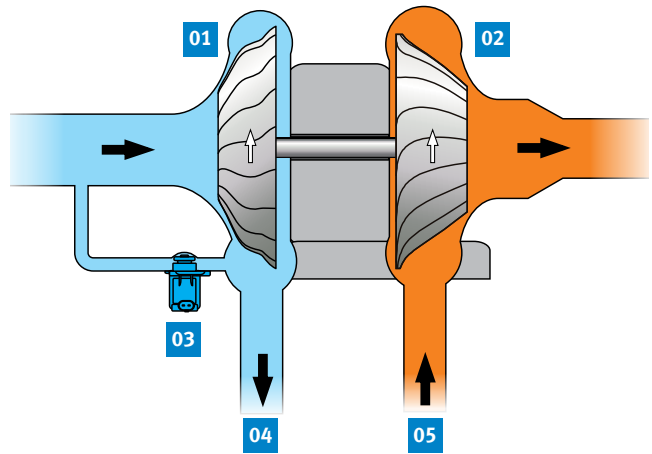
2/2

### FUNCIONAMENTO

Em caso de desaceleração súbita (a borboleta do acelerador fecha) com uma velocidade de rotação elevada do turbocompressor, ocorre atrás do compressor uma grande contrapressão que não pode ser aliviada. A roda do compressor é, assim, fortemente travada. Isso submete a borboleta do acelerador fechada e o lado da turbina do turbocompressor a grandes cargas. Ao abrir a borboleta do acelerador, o turbocompressor deve obter primeiro novamente a velocidade de rotação. Esse efeito é conhecido como inércia do turbo – ou seja há pouca potência ao acelerar após a operação por inércia.

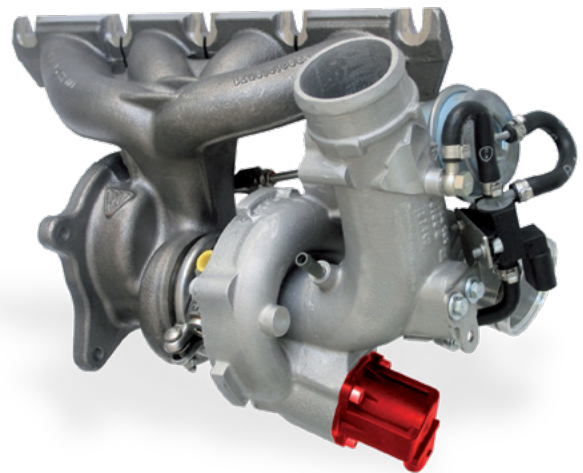
A válvula de desvio de ar impede este fenómeno. Durante a sobrecarga, liberta um bypass para o lado da aspiração e contribui, assim, para uma queda de pressão rápida do lado da compressão. Assim, o compressor é travado com menos força. Ao acelerar de novo, ou seja, quando a borboleta do acelerador abre, a válvula de inversão de recirculação fecha e volta a estar imediatamente disponível a pressão de admissão plena. A inércia do turbo é reduzida e quase imperceptível.

A Pierburg construiu a válvula de inversão de recirculação acionada eletricamente no turbocompressor, criando um componente altamente complexo para as novas gerações de motores.



#### Modo de funcionamento de uma válvula de desvio de ar:

- 01 Compressor
- 02 Turbina
- 03 Válvula de desvio de ar
- 04 para a borboleta do acelerador
- 05 dos cilindros



Válvula de desvio de ar (destacado a vermelho) no turbocompressor de um Audi A3 2.0 TFSI