



SI 0103

Pouze pro technické pracovníky!

1/2

SERVICE INFORMATION

ELEKTRICKÉ DECELERAČNÍ VENTILY RECIRKULACE VZDUCHU

TECHNIKA PROTI TURBODÍŘE

Decelerační ventil recirkulace vzduchu zabraňuje nežádoucímu zpomalování turbodmychadla při náhlém zavření škrticí klapky a výrazně snižuje efekt tzv. „turbodíře“.

Decelerační ventil recirkulace vzduchu je v porovnání s dřívějšími pneumatickými provedeními menší, výkonnější a cenově výhodnější: Pneumatická vedení, podtlakový zásobník, zpětný ventil a elektromagnetický prepínací ventil odpadá.

Díky přímé aktivaci se docílí až o 70 procent kratších časů řazení, což při rychlé změně zatížení vychází vstříc právě sportovně dimenzovaným turbomotorům.



Decelerační ventil recirkulace vzduchu v VW EOS TFSI (červeně zvýrazněno)



Změny a odchylky vyobrazení vyhrazeny. Přiřazení a náhrada, viz platné katalogy resp. systémy založené na TecAlliance.



SI 0103

Pouze pro technické pracovníky!

2/2

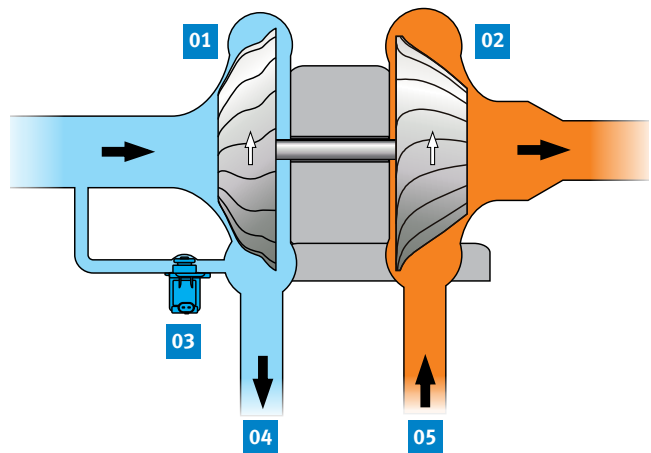
FUNKCE

Když při vysokých otáčkách turbodmychadla dojde k náhlému ubrání plynu (škrticí klapka se zavře), vzniká za kompresorem velký náporový tlak, který nemá kam uniknout. Oběžné kolo kompresoru je tím výrazně brzděno. Přitom je zavřena škrticí klapka a strana turbíny turbodmychadla vystavena velkým zatížením.

Při následujícím otevření škrticí klapky musí potom turbodmychadlo opět naběhnout na otáčky. Tento efekt je známý jako turbodíra – tzn. nedostatečný výkon při přidání plynu po deceleračním režimu.

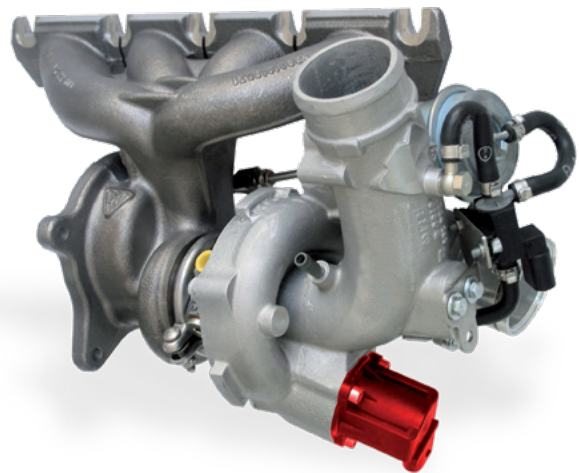
Decelerační ventil recirkulace vzduchu tomu zabraňuje. Při deceleraci se uvolní obtok (bypass) ke straně sání a postará se o rychlý pokles tlaku na straně kompresoru. Tím je oběžné kolo kompresoru méně výrazně brzděno. Při nové akceleraci, tzn. při otevření škrticí klapky, se decelerační ventil recirkulace vzduchu zavře a plný plnicí tlak je opět okamžitě k dispozici. Turbodíra se zmenší a je sotva pozorovatelná.

Pierburg zkonstruoval elektricky ovládaný decelerační ventil recirkulace vzduchu k umístění do turbodmychadla a tím vytvořil vysoce komplexní konstrukční díl pro nové generace motorů.



Popis funkce deceleračního ventilu recirkulace vzduchu:

- 01 Kompresor
- 02 Turbina
- 03 Decelerační ventil recirkulace vzduchu
- 04 Ke škrticí klapce
- 05 Od válců



Decelerační ventil recirkulace vzduchu (červeně zvýrazněno) na turbodmychadle Audi A3 2.0 TFSI