



**SI 0100**  
Только для специалистов!  
1/5

# SERVICE INFORMATION

## ПОИСК НЕИСПРАВНОСТЕЙ В СИСТЕМЕ РЕЦИРКУЛЯЦИИ ОТРАБОТАННЫХ ГАЗОВ

### БЕНЗИНОВЫХ И ДИЗЕЛЬНЫХ ДВИГАТЕЛЕЙ

Рециркуляция отработанных газов (EGR) — это испытанный и проверенный временем способ уменьшения содержания вредных веществ в отработанных газах: в результате подмешивания отработанных газов уменьшается содержание кислорода в топливо-воздушной смеси, что приводит к снижению температуры сгорания в цилиндрах. Поскольку вредные оксиды азота (NO<sub>x</sub>) образуются преимущественно при высоких значениях температуры и давления, это означает, что содержание оксидов азота NO<sub>x</sub> в отработанных газах, выводимых в атмосферу, в пределе можно снизить на 50 %. Помимо этого, у

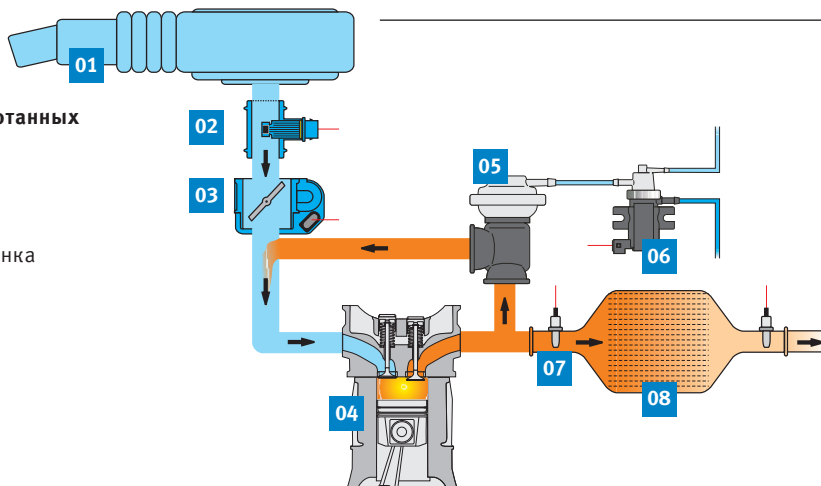
дизельных двигателей образование сажи снижается примерно на 10 %. Система рециркуляции отработанных газов задействуется только на определенных рабочих режимах. В целом, на бензиновых двигателях это происходит при работе от оборотов, превышающих холостые, и вплоть до режимов верхней частичной нагрузки; у дизельных двигателей — на оборотах примерно до 3000 мин<sup>-1</sup> и средней нагрузке.

#### ВНИМАНИЕ!

Рекомендации по поиску неисправностей см. на стр. 3 и 4.

#### Принцип работы системы рециркуляции отработанных газов (с пневматическим управлением)

- 01 Воздушный фильтр
- 02 Датчик расхода воздуха
- 03 Дроссельная заслонка/регулирующая заслонка
- 04 Цилиндр
- 05 Клапан EGR (здесь: пневматический)
- 06 Клапан-преобразователь давления
- 07 Лямбда-зонд (бензин)
- 08 Катализатор



| Обзор системы EGR           | Дизельный двигатель (любые системы впрыска)  | Бензиновый двигатель (впрыск во впускной коллектор)                   | Бензиновый двигатель (непосредственный впрыск)                               |
|-----------------------------|--|---|--|
| <b>Влияние</b>              | оксиды азота –50 %<br>сажа –10 %<br>снижение несгоревших углеводородов<br>снижение шумов | оксиды азота –40 %<br>расход топлива –3 %<br>снижение CO <sub>2</sub> | оксиды азота –50 ... 60 %<br>расход –2 %<br>снижение CO <sub>2</sub>         |
| <b>Степень рециркуляции</b> | макс. 65 %   | макс. 25 %  | макс. 50 % (при послыном заряде)<br>макс. 30 % (при режиме однородной смеси) |
| <b>Прочее</b>               | для автомобилей более высокой весовой категории требуется охлаждение системы EGR         | охлаждение системы EGR на этапе обсуждения                            | высокие степени рециркуляции ОГ при высокой нагрузке                         |

Мы сохраняем за собой право на изменения и несоответствие рисунков.  
Информацию об идентификации и замене см. в соответствующих каталогах или в системах, основанных на TecAlliance.



## КОМПОНЕНТЫ СИСТЕМЫ РЕЦИРКУЛЯЦИИ ОТРАБОТАННЫХ ГАЗОВ (EGR)

Клапан EGR дозирует количество подаваемых во впуск отработанных газов. Он крепится либо к выпускному коллектору, либо к впускному тракту. Возможна также установка этого клапана в термостойком трубопроводе для отвода отработанных газов, соединяющем выпускной коллектор с впускным трактом.

Пневматические клапаны EGR приводятся в действие за счет разрежения, подаваемого пневмо-электрическими клапанами: в простых системах, оснащенных переключающим



Ввиду высокой степени рециркуляции, клапаны EGR, устанавливаемые на автомобилях с дизельным двигателем, имеют большое поперечное сечение канала.

- 01** Пневматический клапан EGR
- 02** Пневматический клапан EGR с датчиком положения штока
- 03** Электрический двухтарельчатый клапан EGR

клапаном, клапан EGR работает только в режиме открыт/закрыт. В системах, оснащенных клапаном-преобразователем давления, клапан EGR может плавно регулироваться. При этом используется разрежение, имеющееся во впускном коллекторе или создаваемое вакуумным насосом.

Электрические клапаны EGR или клапаны EGR с электродвигателем, задействуются блоком управления напрямую, не требуя разрежения и электромагнитного клапана.



У клапанов EGR, используемых на бензиновых двигателях, поперечное сечение значительно меньше.

- 04** Электрический клапан EGR с патрубком для подсоединения контура циркуляции охлаждающей жидкости
- 05** Пневматический клапан EGR
- 06** Электрический клапан EGR



Пневматические клапаны EGR управляются с помощью электро-пневмо клапанов.



В дизельных двигателях для регулирования степени рециркуляции отработанных газов требуется датчик расхода воздуха.



Поскольку в автомобилях с дизельным двигателем разности давлений между сторонами выпуска и впуска не достаточно для обеспечения высокой степени рециркуляции отработанных газов, во впускном коллекторе устанавливаются «регулирующие заслонки», создающие необходимое разрежение.



## РЕКОМЕНДАЦИИ ПО ПОИСКУ НЕИСПРАВНОСТЕЙ

Наиболее частой причиной возникновения повреждений в системе EGR являются заклиненные или закоксованные клапаны EGR. Подаваемые обратно отработанные газы содержат не только газообразные вредные вещества, но и частицы сажи, что особенно характерно для автомобилей с дизельным двигателем. В результате образуется нагар, что часто приводит к заклиниванию клапана. В определенный момент усилия, развиваемого клапаном EGR становится недостаточно, и он больше не открывается или остается в открытом положении. Это вызывает рывки, неустойчивую работу на холостом ходу или снижение мощности.

Причинами повышенного содержания масла во впускном или наддувочном воздухе могут быть неисправности в системе вентиляции картера, изношенные подшипники или засоренная магистраль слива масла турбоагнетателя, изношенные маслосъемные колпачки или направляющие втулки клапанов, использование неподходящего моторного масла или слишком высокий уровень масла в двигателе. Образование чрезмерных отложений может быть также вызвано неисправностями в системе впрыска.

Несмотря на то что клапаны EGR рассчитаны на высокие температуры, возможно их повреждение из-за перегрева. Такие повреждения могут возникнуть в результате некорректного управления, слишком высокого противодействия отработанных газов или неоткрывающегося перепускного клапана («wastegate») турбоагнетателя. Не исключается также

вмешательство («тюнинг») с целью увеличения давления наддува.

Возможная причина некорректной работы пневматических клапанов EGR может заключаться также в повреждении любых компонентов системы вакуумного управления (вакуумный насос, вакуумные магистрали, электро-пневмо клапаны).

В большинстве случаев электрические и электромагнитные клапаны EGR можно задействовать путем проведения активационного теста через диагностический сканер. Функционирование клапана легко определяется на слух при остановленном двигателе.

Если после замены поврежденного клапана EGR новым автомобиль ведёт себя так же, как до замены, требуется провести «калибровку» его характеристики необходимой для эксплуатации, т. е. выполнить процедуру «обучения». Это достигается в результате длительной тестовой поездки или путем выполнения специального пункта меню диагностического сканера, например, «Калибровка/адаптация».

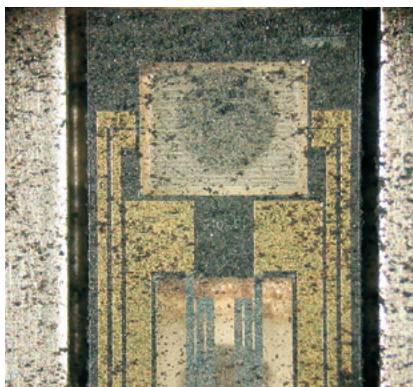


### ВНИМАНИЕ!

Мы не рекомендуем проводить очистку компонентов системы EGR! Если какая-либо деталь действительно повреждена, очистка не приведет к улучшению ситуации. Если же очистке подвергаются исправные компоненты, возможно их повреждение. Поврежденную деталь всегда следует заменять новой.



Поскольку клапаны EGR не покрываются сажей сами по себе, необходимо выявить причины повышенного образования сажи.



Соль и загрязнения могут привести к повреждению чувствительного элемента датчика расхода воздуха. Во всяком случае их наличие вызывает искажение результатов измерения, что, в свою очередь, может повлиять на работу системы рециркуляции отработанных газов.



Будь то пневматические клапаны EGR или клапан-преобразователь давления (как на этом рисунке): их функционирование можно легко проверить с помощью ручного вакуумного насоса.



## ПОИСК НЕИСПРАВНОСТЕЙ СИСТЕМЫ РЕЦИРКУЛЯЦИИ ОТРАБОТАННЫХ ГАЗОВ ВЫЗВАННЫЕ НЕИСПРАВНОСТЬЮ КЛАПАНА EGR

| Симптомы  | Возможные причины   | Способы устранения   |
|---|---|--|
| <ul style="list-style-type: none"> <li>• неустойчивый холостой ход</li> <li>• рывки</li> <li>• недостаток мощности</li> <li>• переход в аварийный режим</li> <li>• горит MIL/имеется код ошибки</li> <li>• недостаток мощности в диапазоне низких частот вращения или при работе непрогретого двигателя (бензин)</li> <li>• недостаток мощности в диапазоне высоких частот вращения (дизель)</li> </ul> | <p>в целом: заклинивание/закоксованность клапана EGR</p> <ul style="list-style-type: none"> <li>• плохое, неполное сгорание</li> <li>• наличие кодов ошибок в системе управления двигателем</li> <li>• частые поездки на короткие дистанции</li> <li>• негерметичность вакуумной системы</li> </ul>   | <ul style="list-style-type: none"> <li>• проверить систему управления двигателем</li> <li>• проверить версию программного обеспечения блока управления двигателем</li> <li>• избегать поездок только на короткие дистанции</li> <li>• заменить клапан</li> </ul>   |
|   | <ul style="list-style-type: none"> <li>• неисправные электро-пневмо клапаны</li> <li>• неисправности в вакуумной системе</li> </ul>   | <ul style="list-style-type: none"> <li>• проверить функционирование, электрическое управление и герметичность вакуумной системы<br/>См. ниже: «Вакуумная система»</li> </ul>   |
|   | <p>повышенное содержание масла во впускном или наддувочном воздухе:</p> <ul style="list-style-type: none"> <li>• неисправности в системе вентиляции картера</li> <li>• слишком высокий уровень масла в двигателе</li> <li>• некачественное моторное масло</li> <li>• изношенные маслосъемные колпачки или направляющие втулки клапанов</li> </ul> | <ul style="list-style-type: none"> <li>• проверить маслоотделитель, клапан вентиляции картерных газов</li> <li>• проверить поршни, поршневые кольца, цилиндры, маслосъемные колпачки или направляющие втулки клапанов на износ</li> <li>• проверить магистраль слива масла турбонагнетателя на засорение</li> <li>• выполнить корректную замену масла и масляного фильтра</li> </ul> |
|   | <ul style="list-style-type: none"> <li>• неверный сигнал датчика расхода воздуха или другого датчика</li> </ul>   | <ul style="list-style-type: none"> <li>• проверить датчики на соответствие заданным значениям, при необходимости заменить их</li> </ul>  |
| <ul style="list-style-type: none"> <li>• P0401 «Недостаточный поток отработанных газов»</li> <li>• P0103 «Расход воздуха слишком высокий»</li> </ul>  | <ul style="list-style-type: none"> <li>• клапан EGR не открывается или не активируется</li> <li>• система EGR принудительно отключена (автомобиль больше не выполняет нормы токсичности!)</li> </ul>  | <ul style="list-style-type: none"> <li>• проверить соединения и управление</li> </ul>  |
| <ul style="list-style-type: none"> <li>• P0402 «Чрезмерный поток отработанных газов»</li> <li>• P0102 «Расход воздуха слишком низкий»</li> </ul>  | <ul style="list-style-type: none"> <li>• клапан EGR не закрывается/постоянно открыт</li> <li>• неконтролируемая, непрерывная работа системы EGR</li> </ul>  | <ul style="list-style-type: none"> <li>• заменить клапан EGR</li> <li>• проверить соединения и управление</li> </ul>   |
| <ul style="list-style-type: none"> <li>• повреждение клапана EGR от воздействия температуры, видимые изменения окраски, следы оплавления (бензин)</li> </ul>  | <ul style="list-style-type: none"> <li>• неправильное управление</li> <li>• слишком высокое противодавление отработанных газов</li> <li>• неоткрывающийся перепускной клапан турбонагнетателя</li> </ul>  | <ul style="list-style-type: none"> <li>• заменить клапан EGR</li> <li>• проверить управление клапаном EGR</li> <li>• проверить противодавление отработанных газов</li> <li>• проверить перепускной клапан турбонагнетателя («wastegate») и его управление</li> </ul>   |
| <ul style="list-style-type: none"> <li>• новый клапан EGR не работает</li> <li>• высокие обороты холостого хода после установки</li> </ul>  | <ul style="list-style-type: none"> <li>• не выполнена адаптация нового клапана EGR</li> </ul>   | <ul style="list-style-type: none"> <li>• выполнить калибровку/адаптацию с помощью диагностического сканера</li> </ul>  |

СПТ = свидетельство о прохождении технического осмотра; EGR = система рециркуляции отработанных газов; MIL = Malfunction Indicator Lamp (индикатор неисправности)





## ПОИСК НЕИСПРАВНОСТЕЙ СИСТЕМЫ РЕЦИРКУЛЯЦИИ ОТРАБОТАННЫХ ГАЗОВ ВЫЗВАННЫЕ НЕИСПРАВНОСТЬЮ ВАКУУМНОЙ СИСТЕМЫ/ЭЛЕКТРОМАГНИТНЫХ КЛАПАНОВ

| Симптомы  | Возможные причины   | Способы устранения   |
|---|---|--|
| <ul style="list-style-type: none"><li>• циклическое увеличение/уменьшение оборотов двигателя</li><li>• перебои в работе двигателя</li><li>• переход в аварийный режим</li><li>• снижение эффективности торможения</li></ul> | <ul style="list-style-type: none"><li>• дефектные шланги (расслоение, старение материала, повреждение грызунами)</li><li>• негерметичные соединения пневматических клапанов</li><li>• негерметичные обратные клапаны/вакуумные ресиверы</li><li>• дефектные/прохудившиеся диафрагмы или уплотнения пневматических исполнительных элементов</li><li>• негерметичность впускного коллектора</li></ul> | <ul style="list-style-type: none"><li>• в случае повреждения проверить герметичность всех компонентов вакуумной системы и заменить поврежденную деталь</li></ul> |

## ПОИСК НЕИСПРАВНОСТЕЙ СИСТЕМЫ РЕЦИРКУЛЯЦИИ ОТРАБОТАННЫХ ГАЗОВ ВЫЗВАННЫЕ НЕИСПРАВНОСТЬЮ ДАТЧИКА РАСХОДА ВОЗДУХА

| Симптомы  | Возможные причины   | Способы устранения  |
|---|---|---|
| <ul style="list-style-type: none"><li>• P0401 «Недостаточный поток отработанных газов»</li><li>• выхлоп черного цвета</li><li>• недостаток мощности</li><li>• переход в аварийный режим</li></ul> | <ul style="list-style-type: none"><li>датчик расхода воздуха поврежден/загрязнен</li><li>• частицами загрязнений, содержащимися во впускном воздухе</li><li>• из-за негерметичности впускного тракта, попадания водяной пыли</li><li>• из-за несоблюдения требований при замене воздушного фильтра</li><li>• в результате загрязнения воздушного фильтра</li><li>• в результате установки спортивного воздушного фильтра с пропиткой маслом</li><li>• неисправность турбоагнетателя</li></ul> | <ul style="list-style-type: none"><li>• избегайте попадания воды и частиц загрязнений во впускной тракт</li><li>• проверить турбоагнетатель</li></ul> |