



SI 0100
Uniquement pour professionnels !
1/5

SERVICE INFORMATION

RECHERCHE DES DÉFAUTS SUR LE SYSTÈME DE RECYCLAGE DES GAZ D'ÉCHAPPEMENT

DES MOTEURS À ESSENCE ET DIESEL

Le recyclage des gaz d'échappement (EGR) est une méthode de réduction des émissions nocives qui a fait ses preuves : le taux d'oxygène dans le mélange air-carburant est réduit par l'apport de gaz d'échappement et la température de combustion dans les cylindres ainsi abaissée. Étant donné que les oxydes d'azote (NO_x) nocifs sont produits essentiellement aux températures et pressions élevées, il devient ainsi possible de réduire de jusqu'à 50 % les concentrations de NO_x libérées dans l'environnement. En outre, la formation de particules de suie est diminuée

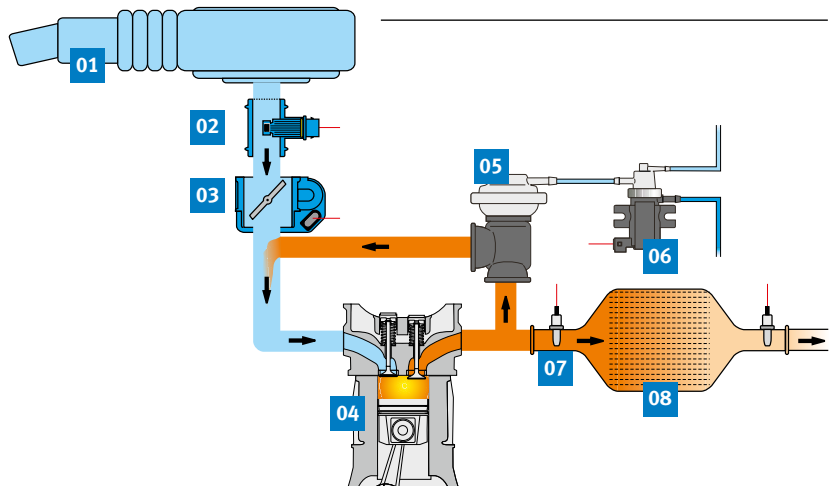
d'environ 10 % dans le cas des moteurs diesel. Le recyclage des gaz d'échappement n'est activé qu'à des points de fonctionnement précis, à savoir, généralement, au-delà du ralenti et jusqu'à la charge partielle supérieure dans le cas des moteurs à essence et jusqu'à environ 3000 t/min et la charge moyenne dans le cas des moteurs diesel.

ATTENTION

Voir les conseils pour la recherche des défauts, pages 3 et 5.

Principe du recyclage des gaz d'échappement (pneumatique)

- 01 Filtre à air
- 02 Débitmètre d'air massique
- 03 Papillon/volet d'air
- 04 Cylindre
- 05 Vanne EGR (ici : pneumatique)
- 06 Convertisseur de pression
- 07 Sonde lambda (essence)
- 08 Catalyseur



Vue d'ensemble de l'EGR	Moteur diesel (tous types d'injection)	Moteur à essence (injection par conduite d'aspiration)	Moteur à essence (injection directe)
Effets	Oxydes d'azote -50 % Particules -10% Moins d'hydrocarbures Moins de bruits	Oxydes d'azote -40% Consommation -3% Moins de CO ₂	Oxydes d'azote -50...60% Consommation -2% Moins de CO ₂
Taux de recyclage	Max. 65%	Max. 25%	Max. 50% (en charge stratifiée) Max. 30% (en service homogène)
Divers	L'EGR avec refroidissement est nécessaire pour les véhicules de catégorie de poids supérieure	EGR avec refroidissement en discussion	Taux d'EGR élevés sous charge élevée

Sous réserve de modifications et de variations dans les illustrations. Pour les références et les pièces de rechange, voir les catalogues actuels ou les systèmes se basant sur les données TecAlliance.



SI 0100

Uniquement pour professionnels !
2/5

COMPOSANTS DU RECYCLAGE DES GAZ D'ÉCHAPPEMENT (EGR)

La vanne EGR dose la quantité de gaz d'échappement recyclée. Elle est installée soit dans le collecteur de gaz d'échappement, soit dans le système d'aspiration. Elle peut également être logée dans un conduit d'échappement résistant à la chaleur, qui relie le collecteur de gaz d'échappement au système d'aspiration.

Les vannes EGR pneumatiques sont actionnées par des clapets électriques, au moyen d'une dépression : dans le cas des systèmes simples utilisant une vanne d'inversion, la vanne EGR

remplit uniquement une fonction d'ouverture-fermeture. Sur les systèmes utilisant un convertisseur de pression, la vanne EGR est réglable en continu. La dépression est prélevée dans le collecteur d'admission ou produite par une pompe à vide.

Les vannes EGR électriques ou à moteur électrique sont actionnées directement par le calculateur et ne nécessitent ni dépression, ni électrovanne.



Les vannes EGR des véhicules diesel présentent des diamètres d'ouverture importants en raison des taux de recyclage élevés.

- 01** Vanne EGR pneumatique
- 02** Vanne EGR pneumatique avec détection de position
- 03** Vanne EGR électrique à double tête



Les vannes EGR des moteurs à essence ont des sections sensiblement inférieures.

- 04** Vanne EGR électrique avec raccordement au circuit de liquide de refroidissement
- 05** Vanne EGR pneumatique
- 06** Vanne EGR électrique



Les vannes EGR pneumatiques sont commandées à l'aide de clapets électriques.



Sur les moteurs diesel, le débitmètre d'air massique est nécessaire, entre autres, pour réguler le recyclage des gaz d'échappement.



Vu que sur les véhicules diesel, la différence de pression entre le côté échappement et le côté aspiration est insuffisante pour les taux de recyclage des gaz d'échappement élevés, des « volets d'air » sont installés dans le collecteur d'admission pour produire la dépression nécessaire.



CONSEILS POUR LA RECHERCHE DES DÉFAUTS

Des vannes EGR calaminées ou carbonisées sont les causes de pannes les plus fréquentes des systèmes EGR. Outre des substances nocives gazeuses, les gaz d'échappement recyclés contiennent également des particules de suie, notamment dans le cas des véhicules diesel. Des carbonisations ou des calaminages peuvent se produire fréquemment. À partir d'un certain stade, la force de la vanne EGR devient insuffisante ; elle ne s'ouvre alors plus ou reste ouverte. Il s'ensuit des à-coups de fonctionnement, un ralenti irrégulier ou un manque de puissance.

Un air d'aspiration ou de suralimentation fortement chargé en huile peut être dû à des dérangements au niveau du système d'aération du carter de vilebrequin, à une usure des paliers, à l'obstruction de la conduite de refoulement d'huile du turbo-compresseur, à l'usure des joints de queue de soupape ou des guides de soupape, à l'utilisation de qualités d'huile moteur inappropriées ou à un niveau d'huile moteur trop élevé. Des dépôts inhabituellement épais peuvent également être dus à des défauts de l'injection.

Bien que les vannes EGR soient prévues pour les températures élevées qui règnent dans la ligne d'échappement, une vanne peut parfois subir des dommages dus à la chaleur. Les causes peuvent en être une commande incorrecte, une contrepression des gaz d'échappement trop élevée ou l'absence d'ouverture de la valve d'évacuation (« wastegate ») du turbocompresseur. Une manipulation (« tuning ») visant à augmenter le taux de compression peut également être en cause.

Dans le cas des vannes EGR pneumatiques, une cause possible de défauts peut se situer dans l'ensemble de la commande de vide (pompe à vide, conduites de dépression, électrovannes).

Les vannes EGR électriques et les électrovannes peuvent généralement être actionnées par l'analyseur de moteur, au moyen d'un diagnostic d'élément actuateur. La commutation d'une vanne en ordre de marche est facilement audible lorsque le moteur est coupé.

Si une vanne EGR neuve est installée à la suite d'une panne, mais si le véhicule continue de se comporter comme si la vanne n'avait pas été changée, il faut commencer par « réapprendre » les données de la cartographie nécessaires au fonctionnement. Ceci se fait soit au cours d'un parcours d'essai prolongé, soit à l'aide d'un point spécial du programme de l'analyseur de moteur, par exemple la « configuration de base ».

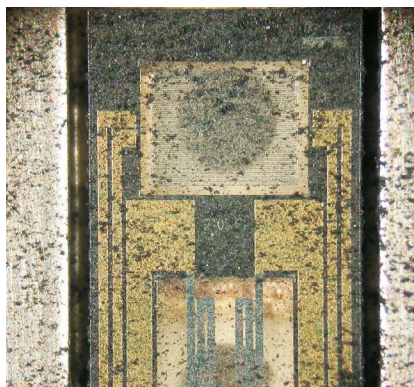


ATTENTION

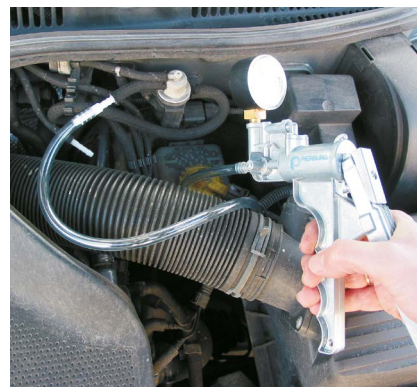
Nous déconseillons de procéder à un nettoyage des composants EGR ! Si un composant est effectivement déjà défectueux, le nettoyage n'apportera aucune amélioration. En revanche, si des composants non défectueux sont traités ainsi, ils risquent d'être endommagés par le nettoyage. Un composant défectueux doit toujours être remplacé par un composant neuf.



Vu qu'une vanne EGR ne peut pas s'encrasser d'elle-même, les causes de l'encrassement doivent être recherchées.



Le sel et la crasse peuvent endommager le capteur d'un débitmètre d'air massique, ou du moins fausser les mesures, ce qui peut également se répercuter sur l'EGR.



Qu'il s'agisse de vannes EGR pneumatiques ou, comme ici, d'un convertisseur de pression : le fonctionnement est facilement contrôlable à l'aide d'une pompe à vide manuelle.



RECHERCHE DES DÉFAUTS DANS LE RECYCLAGE DES GAZ D'ÉCHAPPEMENT

ANOMALIES DUES À LA VANNE EGR

Anomalies	Causes possibles	Remèdes
<ul style="list-style-type: none"> ralenti irrégulier à-coups de fonctionnement manque de puissance mode dégradé allumage du MIL/enregistrement d'un code de défaut manque de puissance dans la plage de régime inférieure ou dans la plage de marche à froid (essence) manque de puissance dans la plage de régime supérieure (diesel) 	<p>en général : vanne EGR carbonisée/calaminée</p> <ul style="list-style-type: none"> combustion de mauvaise qualité défauts dans la gestion du moteur petits trajets fréquents fuites dans le système de dépression électrovannes défectueuses défauts dans le système de dépression <p>air d'admission ou de suralimentation fortement chargé en huile :</p> <ul style="list-style-type: none"> défauts dans le système d'aération du carter de vilebrequin niveau d'huile moteur trop élevé mauvaise qualité d'huile moteur joint de queue de soupape ou guides de soupape usés <p>signal de masse d'air ou autre signal de capteur incorrect</p>	<ul style="list-style-type: none"> contrôler la commande du moteur contrôler la version du logiciel de la commande électronique du moteur éviter de ne faire que des petits trajets changer la vanne contrôler le fonctionnement, la commande électrique et l'étanchéité du système de dépression <p>Voir ci-dessous : « système de dépression »</p> <ul style="list-style-type: none"> contrôler le séparateur d'huile, la soupape d'aération du moteur contrôler l'usure des pistons, des segments de piston, des cylindres, des joints de queue de soupape et des guides de soupape vérifier si la conduite de refoulement d'huile du turbocompresseur est bouchée effectuer une vidange d'huile et un changement de filtre à huile dans les règles vérifier si les capteurs respectent les valeurs prescrites, les changer si nécessaire
<ul style="list-style-type: none"> P0401 « Débit insuffisant » P0103 « Masse d'air trop élevée » 	<ul style="list-style-type: none"> la vanne EGR ne s'ouvre pas ou n'est pas commandée le système EGR a été désactivé (le véhicule n'est plus conforme à l'autorisation d'exploitation ABE !) 	<ul style="list-style-type: none"> contrôler les raccordements et la commande
<ul style="list-style-type: none"> P0402 « Débit insuffisant » P0102 « Masse d'air trop faible » 	<ul style="list-style-type: none"> la vanne EGR ne se ferme pas/est constamment ouverte EGR permanent, incontrôlé 	<ul style="list-style-type: none"> changer la vanne EGR contrôler les raccordements et la commande
<ul style="list-style-type: none"> la vanne EGR présente un dommage thermique, des décolorations visibles, des fusions (essence) 	<ul style="list-style-type: none"> commande incorrecte contrepression des gaz d'échappement trop élevée absence d'ouverture de la valve d'évacuation du turbocompresseur 	<ul style="list-style-type: none"> changer la vanne EGR contrôler la commande de la vanne EGR contrôler la contrepression des gaz d'échappement contrôler la valve d'évacuation (« wastegate ») du turbocompresseur et sa commande
<ul style="list-style-type: none"> absence de fonctionnement de la nouvelle vanne EGR ralenti élevé après le montage 	<ul style="list-style-type: none"> la nouvelle vanne EGR n'a pas été adaptée 	<ul style="list-style-type: none"> effectuer une configuration de base de la vanne EGR à l'aide d'un analyseur de moteur

ABE = autorisation d'exploitation générale ; EGR = recyclage des gaz d'échappement ; MIL = Malfunction Indicator Lamp (voyant indicateur de problème)



RECHERCHE DES DÉFAUTS DANS LE RECYCLAGE DES GAZ D'ÉCHAPPEMENT ANOMALIES DUES AU SYSTÈME DE DÉPRESSION/AUX ÉLECTROVANNES

Anomalies	Causes possibles	Remèdes
<ul style="list-style-type: none">• bruit de scie du moteur• ratés d'allumage• mode dégradé• baisse de la puissance de freinage	<ul style="list-style-type: none">• flexibles défectueux (poreux, morsures de mantes)• raccords non étanches au niveau des clapets pneumatiques• clapets anti-retour/chambre à dépression non étanches• membranes ou joints défectueux/poreux sur les actionneurs pneumatiques• fuites dans le collecteur d'admission	<ul style="list-style-type: none">• en cas de défaillance, vérifier l'étanchéité de tous les composants du système de dépression et changer la pièce défaillante

RECHERCHE DES DÉFAUTS DANS LE RECYCLAGE DES GAZ D'ÉCHAPPEMENT ANOMALIES DUES AU DÉBITMÈTRE D'AIR MASSIQUE

Anomalies	Causes possibles	Remèdes
<ul style="list-style-type: none">• P0401 « Débit insuffisant »• fumée noire• manque de puissance• mode dégradé	<p>débitmètre d'air massique endommagé/encrassé par</p> <ul style="list-style-type: none">• des impuretés véhiculées par l'air d'aspiration• des fuites dans le système d'aspiration, de l'eau de projection• un manque de propreté lors du changement du filtre à air• des filtres à air bouchés• des filtres à air sport maculés d'huile <p>• dommages au niveau du turbocompresseur</p>	<ul style="list-style-type: none">• prévenir l'entrée d'eau et de particules dans le système d'aspiration• contrôler le turbocompresseur

ABE = autorisation d'exploitation générale ; EGR = recyclage des gaz d'échappement ; MIL = Malfunction Indicator Lamp (voyant indicateur de problème)