



SI 0100
仅针对专业人员!
1/5

SERVICE INFORMATION

汽油和柴油发动机上的

废气再循环系统上的故障查找

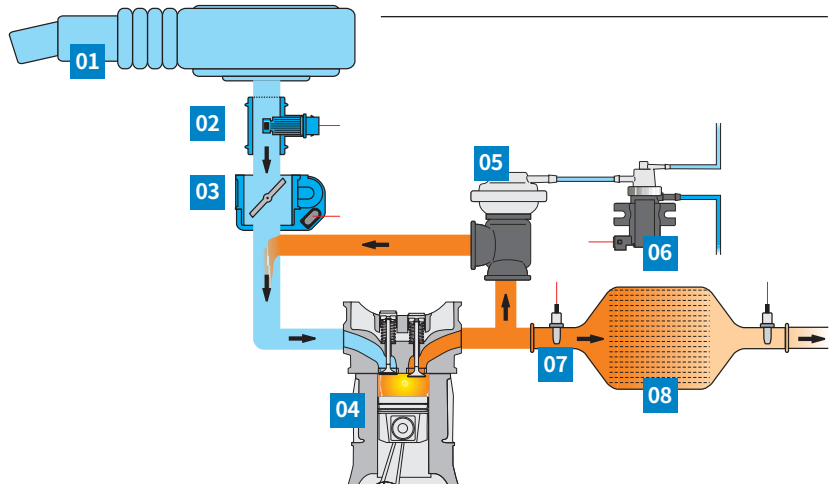
废气再循环 (EGR) 是久经考验的有害物质减少方法:通过混入废气可减少燃油/空气混合气中的氧气含量,以此降低气缸的燃烧温度。有害的氮氧化物 (NO_x) 主要是在高温高压下产生的,因此排放到环境中的 NO_x 浓度最多可减少 50%。对于柴油发动机,炭黑颗粒的形成还能降低约 10%。废气再循环系统只在特定工作点时才接通。对于汽油发动机,一般是指怠速转速以上到高负荷,对于柴油发动机是指最高约 3000 rpm 和中等负荷。

⚠ 注意

故障查找技巧参见第 3 和第 5 页。

废气再循环原理 (气动)

- 01 空气滤清器
- 02 空气量流传感器
- 03 节气门/调节阀
- 04 气缸
- 05 EGR 阀 (此处:气动)
- 06 压力变换器
- 07 氧传感器 (汽油机)
- 08 催化器



EGR 概览	柴油发动机 (所有喷射方式)	汽油发动机 (进气管喷射)	汽油发动机 (直接喷射)
影响	氮氧化物 -50% 颗粒 -10% 碳氢化合物减少 噪音减小	氮氧化物 -40% 油耗 -3% CO ₂ 减少	氮氧化物 -50 ~ 60% 油耗 -2% CO ₂ 减少
再循环速率	最高 65%	最高 25%	最高 50% (在分层充气时) 最高 30% (在均质运行时)
其他	高重量级车辆需要 EGR 冷却	EGR 冷却在讨论中	高负荷下的高 EGR 速率

保留更改和图示偏误的权利。对应和替换情况请参见相应有效目录或基于 TecAlliance 的系统。



废气再循环系统 (EGR) 的部件

EGR 阀计量再循环的废气量。其加装在排气歧管或进气系统上。或者其位于连接排气歧管与进气系统的耐热排气管路上。

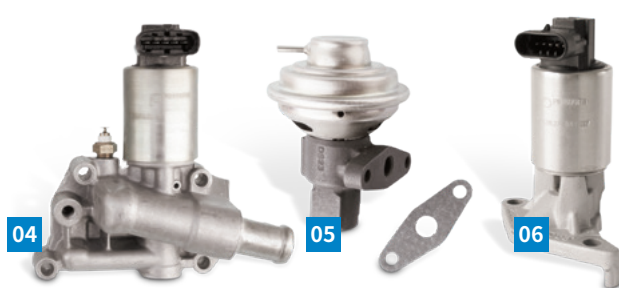
借助真空通过电动阀门操纵气动 EGR 阀：在带换向阀的简单系统中，EGR 阀只有开/关功能。在带压力变换器的系统中，EGR 阀可无级调节。从进气歧管中获取真空或通过真空泵产生真空。

电动或电动机式 EGR 阀直接由控制器控制，不需要真空或电磁阀。



柴油汽车上的 EGR 阀由于再循环速率较高具有较大的开口横截面。

- 01 气动 EGR 阀
- 02 带位置识别的气动 EGR 阀
- 03 电动 EGR 双盘阀



汽油发动机上的 EGR 阀的横截面明显更小。

- 04 连接至冷却剂循环的电动废气再循环阀
- 05 气动 EGR 阀
- 06 电动废气再循环阀



借助电动阀控制气动 EGR 阀。



空气量流传感器主要用于柴油发动机的废气再循环调节。



对于柴油汽车，排气侧与吸入侧之间的压力差不足以实现较高的废气再循环率，因此在进气歧管中使用“调节阀”来产生所需负压。



故障查找技巧

废气再循环系统最常见的故障原因是 EGR 阀卡紧或积炭。再循环的废气中除了气态有害物质，还含有炭黑颗粒——在柴油汽车上尤其如此。经常会导致积炭或卡死。自某一点起，EGR 阀的力量不再足够——之后其无法再打开或保持在已打开的状态。后果是闯动、怠速不稳或功率不足。

吸入空气或增压空气含油量较高的原因可能是曲轴箱排气故障、轴承磨损、涡轮增压器上的回油管路堵塞、气门杆密封件或导管磨损、使用了不合适的发动机油质量或发动机油位过高。喷油故障也可能导致异常严重沉积。

虽然 EGR 阀为排气管路内的高温而设计，有时阀门上仍会出现热损伤。原因可能是错误控制、排气背压过高或涡轮增压器的排气阀无法打开（“废气门阀”）。也可能存在为提高增压压力的篡改（“改装”）。

对于气动 EGR 阀，可在整个控制真空区域内找到故障原因（真空泵、真空管路、电磁阀）。

电动废气再循环阀和电磁阀通常可通过发动机测试器经由执行器诊断操纵。在发动机静止时，很容易听到可正常工作的阀门开关。

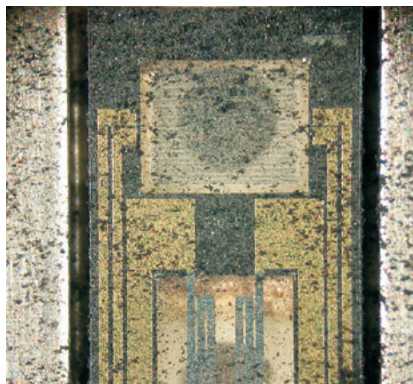
发生损坏后安装新 EGR 时，若车辆表现和没换过阀门一样，则须重新“学习”运行所需的特性曲线数据。可通过长时间试驾或发动机测试器中特殊的程序项（如“基本设置”）完成。

⚠ 注意

我们不建议清洁废气再循环组件！若部件确实已经损坏，则清洁于事无补。若通过这种方式处理功能正常的部件，则其可能因清洁而损坏。损坏的部件应始终用新的部件替换。



因为 EGR 阀不会自发积炭，所以必须探究积炭原因。



盐类和污物可能损坏空气量流传感器的传感器——至少它们会使测量结果失真，从而可能影响 EGR。



无论是气动 EGR 阀还是压力变换器：利用手动真空泵很容易检查功能。



废气再循环系统中的故障查找

投诉 由于 EGR 阀

投诉	可能原因	补救措施
<ul style="list-style-type: none"> • 怠速不稳 • 闯动 • 功率不足 • 紧急运转 • MIL 亮起/设置故障代码 • 在低转速范围或低温运行范围内功率不足 (汽油) • 在高转速范围内功率不足 (柴油) 	一般: EGR 阀积炭/卡紧 · 燃烧不良、不干净 · 发动机管理故障 · 频繁短途运行 · 真空系统不密封 · 电磁阀损坏 · 真空系统故障	<ul style="list-style-type: none"> · 检查发动机控制 · 检查发动机控制单元的软件版本 · 避免纯短途运行
<ul style="list-style-type: none"> • P0401 “流量通流率过低” • P0103 “空气量过高” 	<ul style="list-style-type: none"> · EGR 阀无法打开或不受控制 · 废气再循环系统已关闭 (车辆不再符合 ABE!) 	<ul style="list-style-type: none"> · 更换阀门 · 检查接口和控制
<ul style="list-style-type: none"> • P0402 “流量通流率过高” • P0102 “空气量过低” 	<ul style="list-style-type: none"> · EGR 阀无法关闭/持续打开 · 不受控的、持续的 EGR 	<ul style="list-style-type: none"> · 更换 EGR 阀 · 检查接口和控制
<ul style="list-style-type: none"> • EGR 阀有热损伤、明显变色、熔化 (汽油) 	<ul style="list-style-type: none"> · 错误控制 · 排气背压过高 · 涡轮增压器的排气阀无法打开 	<ul style="list-style-type: none"> · 更换 EGR 阀 · 检查 EGR 阀的控制 · 检查排气背压 · 检查涡轮增压器的排气阀 (“废气门”) 及其控制
<ul style="list-style-type: none"> • 新 EGR 阀不工作 • 安装后高怠速 	<ul style="list-style-type: none"> · 未适配新 EGR 阀 	<ul style="list-style-type: none"> · 通过发动机测试器执行 EGR 阀的基本设置

ABE = 一般运行许可; EGR = 废气再循环; MIL = Malfunction Indicator Lamp (故障指示灯)



废气再循环系统中的故障查找

投诉 由于真空系统/电磁阀

投诉	可能原因	补救措施
<ul style="list-style-type: none"> • 发动机断续运行 • 发动机断火 • 紧急运转 • 制动性能减弱 	<ul style="list-style-type: none"> · 受损的软管 (多孔、动物咬伤) · 气动阀接头未密封 · 不密封的止回阀/真空罐 · 气动调节器的膜片/密封件损坏/多孔 · 进气歧管未密封 	<ul style="list-style-type: none"> · 在故障情况下, 检查真空系统中所有组件的密封性并更换受损件

废气再循环系统中的故障查找

投诉 由于空气量流传感器

投诉	可能原因	补救措施
<ul style="list-style-type: none"> • P0401 “流量通流率过低” • 黑烟 • 功率不足 • 紧急运转 	空气量流传感器损坏/脏污 <ul style="list-style-type: none"> · 吸入的空气中含有污物颗粒 · 进气系统中不密封, 喷水 · 更换空气滤清器时不洁净 · 空气滤清器堵塞 · 运动型空气滤清器沾油 · 涡轮增压器损坏 	<ul style="list-style-type: none"> · 避免水和颗粒物进入进气系统 · 检查涡轮增压器

ABE = 一般运行许可; EGR = 废气再循环; MIL = Malfunction Indicator Lamp (故障指示灯)

OUR HEART BEATS FOR YOUR ENGINE.