



SI 0095
Uniquement pour professionnels !
1/2

SERVICE INFORMATION

DÉFAILLANCE DU PAPILLON DES GAZ



Réclamations possibles :

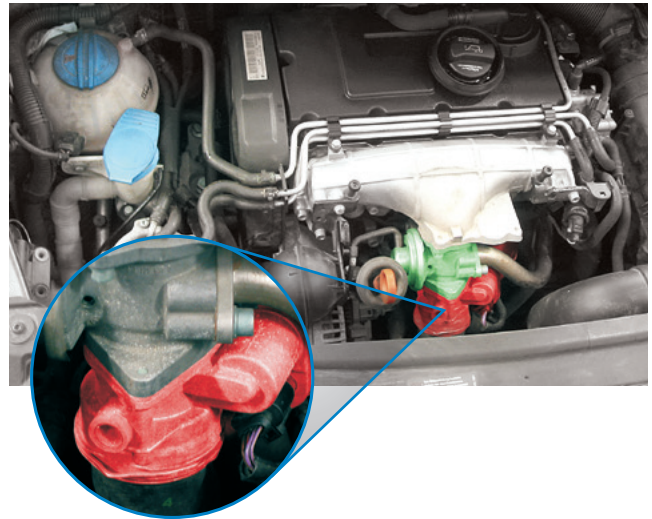
- Indication « Système d'échappement, Atelier » sur l'écran multifonctions.
- La température du moteur augmente.
- Le témoin de panne reste allumé en permanence.
- Le moteur « secousses à l'arrêt » après que le contact a été coupé.

Ces réclamations peuvent être imputables à un papillon des gaz défectueux ou endommagé.

FONCTIONS DU PAPILLON DES GAZ¹

La différence de pression entre le côté gaz d'échappement et le côté aspiration ne suffit pas, à elle seule, pour garantir les taux élevés de recyclage des gaz d'échappement tels qu'ils sont nécessaires avec les véhicules diesel. Pour augmenter la dépression, on utilise un « papillon des gaz » dans la tubulure d'aspiration pour l'augmentation et pour la régulation précise des taux de recyclage de gaz d'échappement. A l'arrêt du moteur, le papillon des gaz est fermé en temps utile de façon à éviter que le moteur « secousses à l'arrêt ».

¹ Dans la pratique, différentes désignations sont usuelles pour les papillons des gaz, par exemple vis papillon, clapets de diesel, clapets amont de diesel.



Vue du compartiment moteur du Touran signalé en vert : soupape d'AGR; signalé en rouge : papillon des gaz



Vue du produit du papillon des gaz

Sous réserve de modifications et de variations dans les illustrations. Pour les références et les pièces de rechange, voir les catalogues actuels ou les systèmes se basant sur les données TecAlliance.
* Les numéros de référence indiqués ne servent qu'à des fins de comparaison et ne doivent pas être utilisés pour les factures remises au client.



SI 0095

Uniquement pour professionnels !
2/2

Le papillon des gaz et le ventilateur de radiateur sont protégés par le même fusible. Si ce fusible fond, le ventilateur de radiateur ne fonctionne pas non plus – la température du moteur peut augmenter.

Les codes de panne possibles spécifiques au constructeur peuvent être :

- code de panne P2102 « vis papillon moteur »
- code de panne 19557 « clapet de tubulure d'aspiration moteur »
- code de panne 17075 « excitation de ventilateur de radiateur »

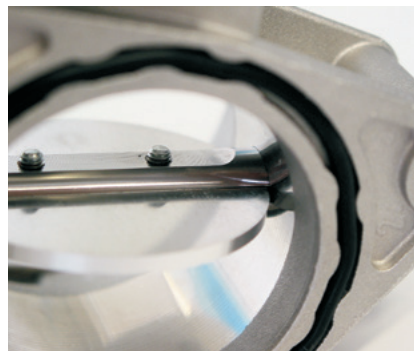
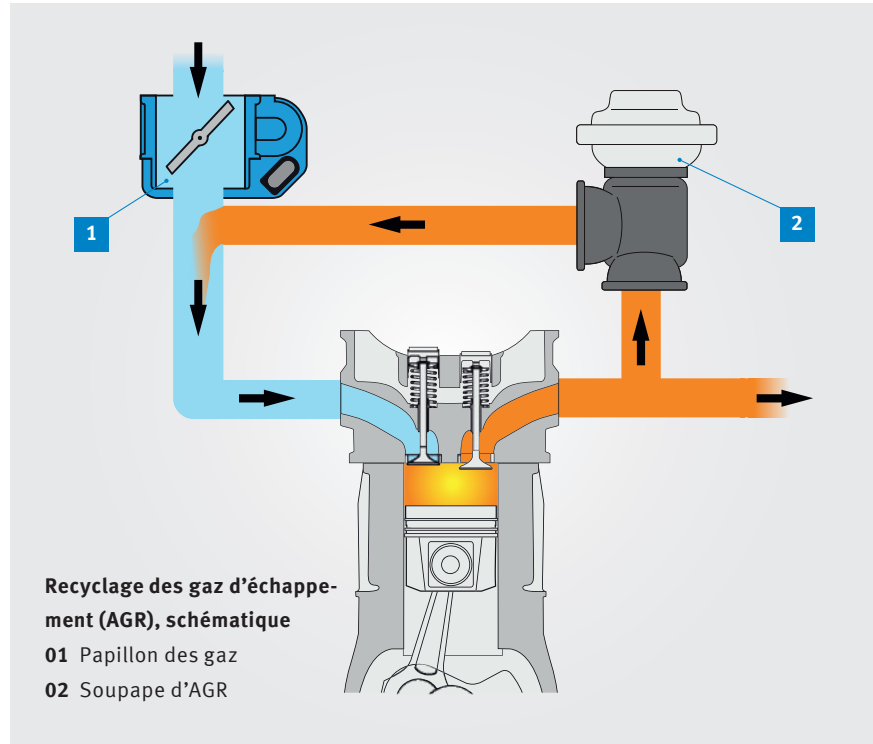
REMÈDE

- A l'aide d'un testeur moteur, procéder à un diagnostic de l'actionneur. Le diagnostic d'actionneur a pour effet d'exciter le papillon des gaz selon des intervalles déterminés. S'il fonctionne de façon tangible et audible, l'alimentation en tension est correcte.
- Un papillon des gaz défectueux doit être échangé contre un neuf.
- Vérifier le fusible. Remplacez tout fusible défectueux par un fusible neuf avec le même nombre d'ampères.

N'utilisez en aucun cas un fusible plus puissant que le fusible indiqué par le constructeur (0 ampère).

Nous vous déconseillons de nettoyer le papillon des gaz :

- En cas de papillon des gaz défectueux présentant le dommage décrit à la page précédente, un nettoyage n'entraîne aucune amélioration.
- Un papillon des gaz fonctionnant correctement risquerait d'être endommagé lors du nettoyage.



Papillon des gaz neuf



Papillon des gaz sali par l'huile