



La reclamațiile cu privire la turbocompresoare trebuie verificate întotdeauna și zonele învecinate

Autovehicul	Produs	Nr. PIERBURG
diverse cu încărcare	Convertoare electropneumatice de presiune (EPW) Supape electrice de comutare (EUV) Pompe de vid	vezi catalogul/CD-ul TecDoc

Posibile reclamații:

- pierderi de putere
- smucituri
- fum negru
- vehiculul funcționează în regim de avarie

În cazul reclamațiilor menționate anterior, eroarea se atribuie adesea turbocompresorului.

Însă, cauze posibile pot fi și:

- supape electropneumatice defecte
- o pompă de vid care generează prea puțin vid
- scurgeri în sistemul de vacuum

Observație:

În cazul reclamațiilor care vizează turbocompresorul ca sursă a defecțiunii, trebuie verificate întotdeauna și componentele din zonele învecinate.

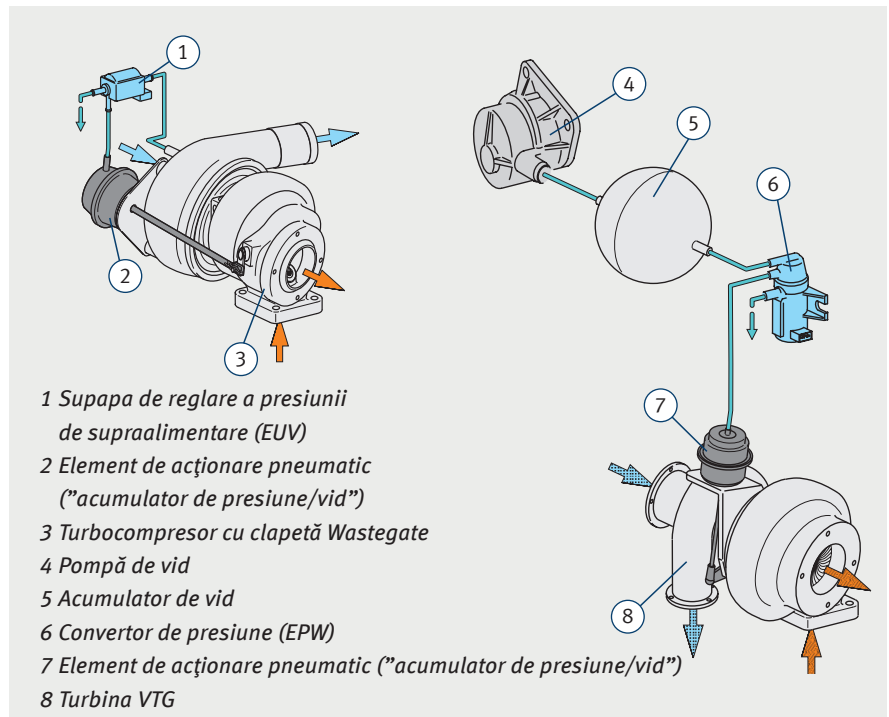


Fig.: Turbina VTG (evidențiată cu roșu) și convertorul electropneumatic de presiune EPW la Audi A4 TDI

