



SI 0083
Pouze pro technické pracovníky!
1/2

SERVICE INFORMATION

RYCHLÁ ZKOUŠKA U VENTILŮ SEKUNDÁRNÍHO VZDUCHU



U vozidel se systémem sekundárního vzduchu může během chodu za studena docházet k těmto reklamacím zákazníka:

- Čerpadlo sekundárního vzduchu (SPL) vydává zvuky
 - SLP bez funkce
 - Opětovný výpadek SLP po krátké době chodu
 - Výkyvy otáček u studeného motoru
- Možné kódy závad OBD: P0410; P0411

Skoro ve všech těchto případech je toto poškození způsobeno kondenzátem spalin v čerpadle sekundárního vzduchu. Při opravě je často obnoveno pouze čerpadlo sekundárního vzduchu.



UPOZORNĚNÍ

Vlastní příčina poškození však není v čerpadle sekundárního vzduchu!



Škody způsobené kondenzátem spalin



Pro srovnání: Nový stav

Příčina poškození je ve vozidle a může způsobit opětovný výpadek čerpadla sekundárního vzduchu. Při výměně čerpadla sekundárního vzduchu musí být zásadně zkontrolována také těsnost ovládaného elektrického přepínacího ventilu a ventilu sekundárního vzduchu.

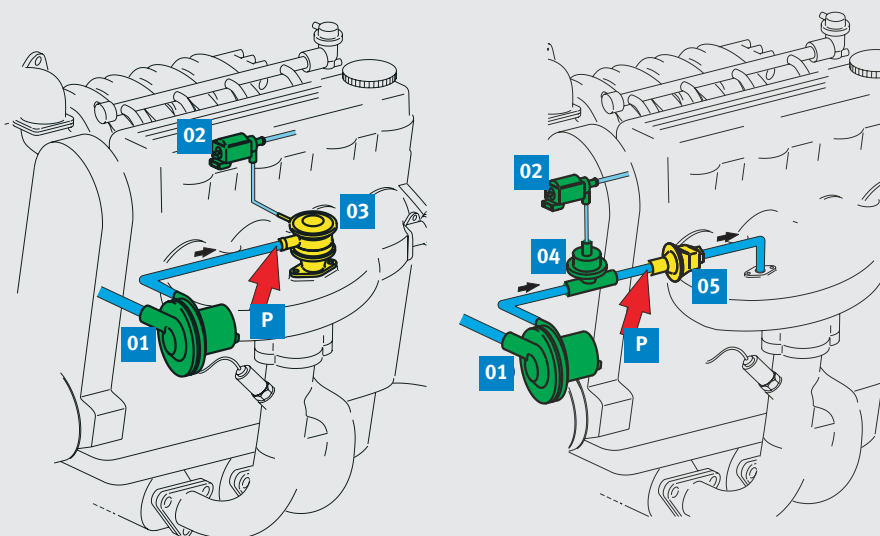
Rychlá zkušba ventilu sekundárního vzduchu může probíhat jednoduchým způsobem:

- Na zpětném ventilu sekundárního vzduchu uvolněte spojovací hadici, která vede k čerpadlu sekundárního vzduchu.
→ viz zkušební bod „P“ v grafu na zadní straně
- Pokud se na této straně ventilu nasbíraly usazeniny (zkouška prstem, viz Obr. 1), pak je zpětný ventil netěsný a musí být obnoven. V tomto případě je čerpadlo sekundárního vzduchu pravděpodobně již poškozeno:
- Zkontrolujte a popř. také vyměňte čerpadlo sekundárního vzduchu.



Obr. 1: Jednoduchá kontrola zpětného ventilu

Změny a odchylky vyobrazení vyhrazeny. Přiřazení a náhrada, viz platné katalogy resp. systémy založené na TecAlliance.

**SI 0083**Pouze pro technické pracovníky!
2/2

- 01 Čerpadlo sekundárního vzduchu
- 02 Elektrický přepínací ventil (EUV)
- 03 Vypínatelný zpětný ventil (cca 1995 →)
- 04 Odpojovací ventil sekundárního vzduchu (cca 1993 → 1997)
- 05 Zpětný ventil sekundárního vzduchu (cca 1993 → 1997)
- P Zkušební bod pro rychlou zkoušku

Dvě varianty systému sekundárního vzduchu



Ventily sekundárního vzduchu jsou součástí systému sekundárního vzduchu. Jsou vestavěny mezi čerpadlem sekundárního vzduchu (1) a výfukovým potrubím. Zabraňují tomu, aby tlakové vrcholy ve výfukové soustavě způsobily poškození v systému sekundárního vzduchu a aby se do čerpadla sekundárního vzduchu nedostaly spaliny nebo kondenzát.

Ventily sekundárního vzduchu se dodávají v různém provedení: Vypínatelné zpětné ventily (3) jsou většinou ventily ovládané podtlakem.

U novějších provedení (cca od 1998 →) jsou otvírány tlakem sekundárního vzduchu. Díky tomu odpadá pneumatické ovládání elektrickým přepínacím ventilem (2).

Zpětné ventily sekundárního vzduchu (5) otvírají tlakem proudu sekundárního vzduchu.



Rychlá zkouška u ventilu sekundárního vzduchu v BMW 520i (zvýrazněna)

**Další informace týkající se popisu funkce a diagnostiky závad u systému sekundárního vzduchu viz**

- Service Information SI 0106.
- Brožura "Emission control and OBD" (Order No.: 50 003 960-02)

