



SI 0083

Uniquement pour professionnels !
1/2

SERVICE INFORMATION

CONTRÔLE RAPIDE DES CLAPETS D'AIR SECONDAIRE



Les véhicules équipés d'un système d'air secondaire peuvent entraîner les réclamations suivantes pendant la phase de fonctionnement à froid :

- la pompe à air secondaire électrique (SLP) fait des bruits
 - SLP inactive
 - nouvel arrêt de la SLP après une brève durée de fonctionnement
 - variations de vitesse lorsque le moteur est froid
- Les codes d'erreur OBD éventuels sont : P0410 ; P0411

Dans la majorité des cas, ce type de dégât est provoqué par la condensation des gaz d'échappement dans la pompe à air secondaire. Lors de la réparation, on ne remplace souvent que la pompe à air secondaire.



REMARQUE

La pompe à air secondaire n'est pourtant pas la cause réelle des dégâts.



Dégâts provoqués par une condensation des gaz d'échappement



A titre comparatif : état neuf

Lors du remplacement d'une pompe à air secondaire, la valve de commutation électrique de commande ainsi que le clapet d'air secondaire doivent en principe être également contrôlés pour vérifier s'ils présentent des fuites.

Le contrôle rapide du clapet d'air secondaire peut être réalisé simplement comme suit :

- Détacher le tuyau de raccordement situé sur le clapet anti-retour d'air secondaire et menant à la pompe à air secondaire cf. point de contrôle « P » sur le graphique au verso.
- Si les incrustations sont présentes sur ce côté du clapet (test avec le doigt, Voir Figure 1), le clapet anti-retour fuit et doit être remplacé. Dans ce cas, il se peut que la pompe à air secondaire soit déjà endommagée.
- Contrôler la pompe à air secondaire et la remplacer le cas échéant.



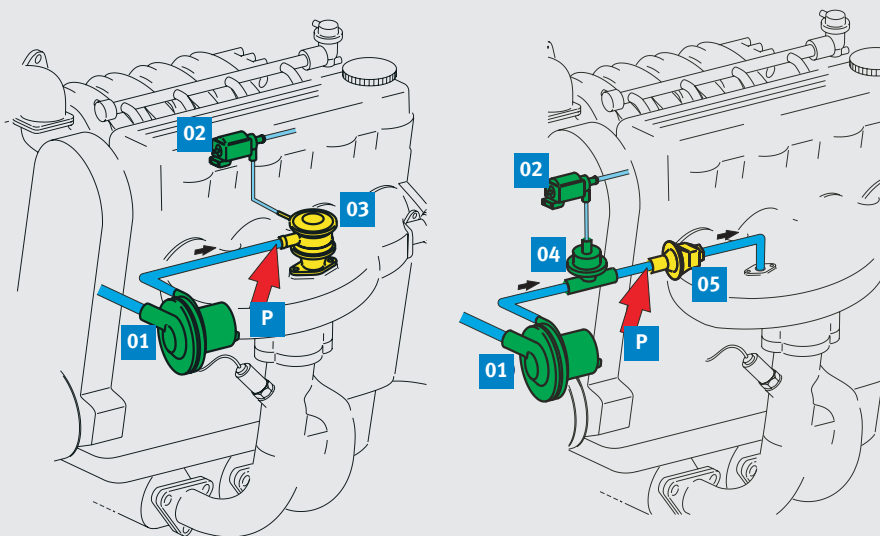
Figure 1: Simple contrôle du clapet anti-retour

Sous réserve de modifications et de variations dans les illustrations. Pour les références et les pièces de rechange, voir les catalogues actuels ou les systèmes se basant sur les données TecAlliance.

**SI 0083**

Uniquement pour professionnels !

2/2



- 01 pompe à air secondaire
- 02 valve de commutation électrique (EUV)
- 03 clapet anti-retour et de coupure (env. 1995 →)
- 04 clapet de coupure d'air secondaire (env. 1993 → 1997)
- 05 clapet anti-retour d'air econdaire (env. 1993 → 1997)
- P point de contrôle destiné au contrôle rapide

Deux variantes du système à air secondaire



Les clapets d'air secondaire sont des composants du système d'air secondaire. Ils sont montés entre la pompe à air secondaire (1) et le collecteur d'échappement. Ils empêchent que les pointes de pression dans le système de gaz d'échappement ne provoquent des dégâts dans le système d'air secondaire et que les gaz d'échappement ou la condensation n'accède à la pompe à air secondaire.

Il existe différentes versions de clapets d'air secondaire : Les clapets anti-retour et de coupure (3) sont la plupart du temps actionnés par une dépression.

Les versions les plus récentes (à p. de 1998 →) s'ouvrent par la pression de l'air secondaire. C'est ainsi que la commande pneumatique est supprimée par la valve de commutation électrique (2).

Les clapets anti-retour d'air secondaire (5) s'ouvrent grâce à la pression du courant d'air secondaire.



Rapide contrôle du clapet d'air secondaire dans la BMW 520i (mis en évidence)



Pour de plus amples informations concernant la description des fonctions ainsi que le diagnostic d'erreur sur le système d'air secondaire, veuillez consulter :

- le Service Information SI 0106.
- la brochure « Réduction des émissions nocives et OBD » (Réf.: 50 003 960-03)

