



SI 0083
¡Sólo para personal especializado!
1/2

SERVICE INFORMATION

CONTROL RÁPIDO EN VÁLVULAS DE AIRE SECUNDARIO



En vehículos con un sistema de aire secundario es posible que se produzcan las siguientes reclamaciones de clientes durante la fase de la marcha en frío:

- la bomba de aire secundario (SLP) hace ruido
 - SLP no funciona
 - nuevo fallo del SLP después de un breve tiempo de funcionamiento
 - diferencias en cuanto al número de revoluciones con motor frío
- Posibles códigos de errores OBD son: P0410; P0411

En casi todos los casos este daño está causado por condensado de gases residuales en la bomba de aire secundario.



NOTA

Sin embargo, la causa del daño real no está en la bomba de aire secundario. Durante la reparación se cambia muchas veces la bomba de aire secundario.



Daños por condensado de gas residual



A título de comparación: nuevo estado

La causa del daño está en el vehículo y puede provocar otro fallo de la bomba de aire secundario.

Durante el cambio de una bomba de aire secundario deben controlarse en principio también la válvula de conmutación eléctrica y la válvula de aire secundario en cuanto a fugas.

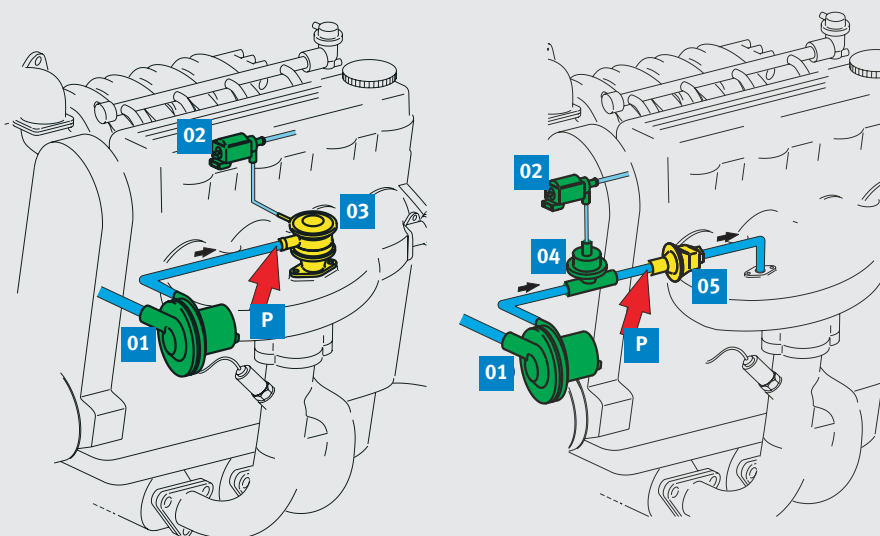
El control rápido de la válvula de aire secundario es fácil:

- Soltar en la válvula de retroceso del aire secundario la manguera de conexión que va hacia la bomba de aire secundario. → Véase el punto de control "P" en la gráfica en el dorso.
- Si en este lado de la válvula hay sedimentos (prueba con el dedo, vea Fig. 1), la válvula de retroceso presente fugas y tiene que ser sustituida. En este caso es posible que la bomba de aire secundario ya ha sido dañada.
- Controlar la bomba de aire secundario y, si es necesario, cambiar.



Fig. 1: Simple control de la válvula de retroceso

Modificaciones y cambios de dibujos reservados. Para asignación y sustitución, véanse los correspondientes catálogos vigentes, por ejemplo, los sistemas basados en TecAlliance.

**SI 0083**¡Sólo para personal especializado!
2/2

- 01 bomba de aire secundario
- 02 válvula de conmutación eléctrica (EUV)
- 03 válvula de retroceso de desconexión (aprox. 1995 →)
- 04 válvula de desconexión del aire secundario (aprox. 1993 → 1993)
- 05 válvula de retroceso del aire secundario (aprox. 1993 → 1997)
- P punto de control para el control rápido

Dos variantes del sistema de aire secundario



Válvulas de aire secundario forman parte del sistema de aire secundario y están instaladas entre la bomba de aire secundario (1) y el tubo de escape acodado. Impiden que picos de presión en el conducto de escape causen daños en el sistema de aire secundario y que gas residual o condensado llegue a la bomba de aire secundario.

Hay diferentes versiones de válvulas de aire secundario: Válvulas de retroceso de desconexión (3) son casi siempre válvulas activadas por depresión. Versiones más recientes (a partir de aprox. 1998 →) se abren por la presión de la bomba de aire secundario.

Por consiguiente el mando neumático a través de una válvula de conmutación eléctrica (2) ya no es necesario.

Válvulas de retroceso de aire secundario (5) se abren por la presión del flujo de aire secundario.



Control rápido en la válvula de aire secundario en el BMW 520i (en primer plano)



Para más información sobre la descripción del funcionamiento y el diagnóstico de fallos en el sistema de aire secundario, véanse

- la Service Information SI 0106.
- el folleto “Emission Control and OBD” (Nº ref.: 50 003 960-02)

