



**SI 0083**  
Nur für Fachpersonal!  
1/2

# SERVICE INFORMATION

## SCHNELLPRÜFUNG AN SEKUNDÄRLUFTVENTILEN



**Bei Fahrzeugen mit Sekundärluftsystem kann es während der Kaltlaufphase zu folgenden Beanstandungen kommen:**

- Sekundärluftpumpe (SLP) macht Geräusche
  - SLP ohne Funktion
  - erneuter Ausfall der SLP nach kurzer Laufzeit
  - Drehzahlschwankungen bei kaltem Motor
- mögliche OBD-Fehlercodes sind: P0410; P0411

In fast allen Fällen wird dieser Schaden durch Abgaskondensat in der Sekundärluftpumpe verursacht. Bei der Reparatur wird oft nur die Sekundärluftpumpe erneuert.



### HINWEIS

Die eigentliche Schadensursache liegt jedoch nicht in der Sekundärluftpumpe!

Der Auslöser für den Schaden verbleibt im Fahrzeug und kann zum erneuten Ausfall der Sekundärluftpumpe führen. Beim Austausch einer Sekundärluftpumpe müssen grundsätzlich auch das ansteuernde Umschaltventil und das Sekundärluftventil auf Undichtigkeit geprüft werden.

Die Schnellprüfung des Sekundärluftventils kann auf einfache Weise erfolgen:

- Lösen Sie am Sekundärluft-Rückschlagventil den Verbindungsschlauch, der zur Sekundärluftpumpe führt.  
→ siehe Prüfpunkt „P“ auf der umseitigen Grafik
- Falls auf dieser Seite des Ventils Ablagerungen vorhanden sind (Fingerprobe, siehe Abb. 1), ist das Rückschlagventil undicht und muss erneuert werden. In diesem Fall kann die Sekundärluftpumpe bereits geschädigt worden sein.
- Sekundärluftpumpe prüfen und ggf. ebenfalls erneuern.



Schaden durch Abgaskondensat

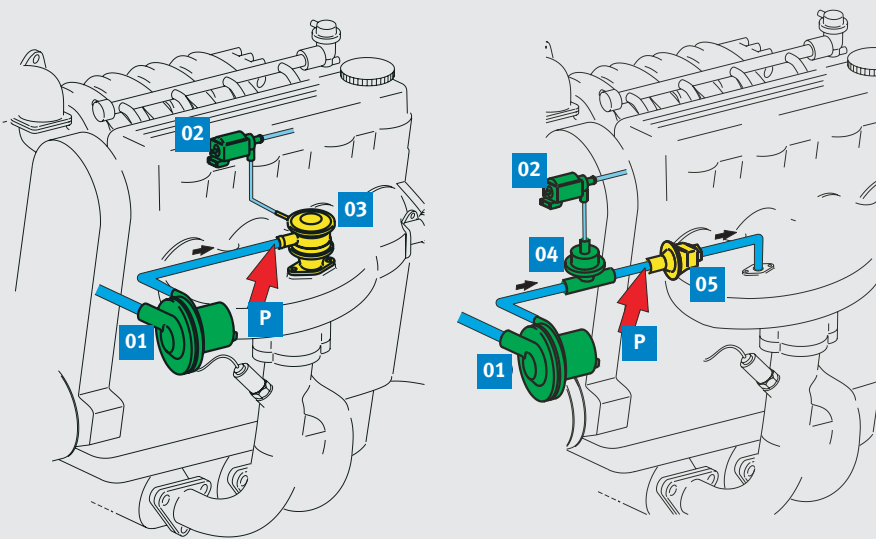


Zum Vergleich: Neuzustand



Abb. 1: einfache Prüfung des Rückschlagventils

Änderungen und Bildabweichungen vorbehalten. Zuordnung und Ersatz, siehe die jeweils gültigen Kataloge bzw. die auf TecAlliance basierenden Systeme.



- 01 Sekundärluftpumpe
- 02 Umschaltventil (EUV)
- 03 Abschaltbares Rückschlagventil  
(ca. 1995 →)
- 04 Sekundärluft-Abschaltventil  
(ca. 1993 → 1997)
- 05 Sekundärluft-Rückschlagventil  
(ca. 1993 → 1997)
- P Prüfpunkt für die Schnellprüfung

Zwei Varianten des Sekundärluftsystems



Sekundärluftventile sind Bestandteile des Sekundärluftsystems. Sie sind zwischen Sekundärluftpumpe (01) und Abgaskrümmer eingebaut. Sie verhindern, dass Druckspitzen im Abgasstrang Schäden im Sekundärluftsystem verursachen und dass Abgas oder Kondensat in die Sekundärluftpumpe gelangt.

Es gibt unterschiedliche Ausführungen von Sekundärluftventilen: Abschaltbare Rückschlagventile (03) sind meist unterdruckbetätigte Ventile.

Neuere Ausführungen (ab ca. 1998 →) werden durch den Druck der Sekundärluft geöffnet. Dadurch entfällt die pneumatische Ansteuerung durch ein Umschaltventil (02).

Sekundärluft-Rückschlagventile (05) öffnen durch den Druck des Sekundärluftstroms.



Schnellprüfung am Sekundärluftventil im BMW 520i  
(hervorgehoben)



**Weitere Informationen zu Funktionsbeschreibung und Fehlerdiagnose am Sekundärluftsystem finden Sie in der**

- Service Information SI 0106.
- Broschüre „Schadstoffreduzierung und OBD“  
(Bestell-Nr. 50 003 960-01)