

Poškození podtlakových čerpadel v důsledku použití nesprávného typu

Vozidlo: VW Transporter LT, T4, California) Kód motoru: AAB	Výrobek: PIERBURG číslo: 7.22300.62.0 7.22300.69.0	Podtlaková pumpa O.E. číslo*: 075 145 100; 075 145 101; 075 145 101 A 074 145 100 A
--	---	--

V důsledku změny hlavy válců **VW T4 kódem motoru AAB** je často zvolen nesprávný typ podtlakového čerpadla.

Namontování nesprávného čerpadla má již po krátké době chodu motoru za následek prasknutí tělesa čerpadla (viz. obr. 1) nebo může dokonce prasknout vačkový hřídel, což má za následek vážné a nákladné poškození motoru.



Fig. 1 Prasklé těleso čerpadla

Reklamacce těchto čerpadel z důvodu nesprávné montáže nebo chybné identifikace nemohou být přijaty.

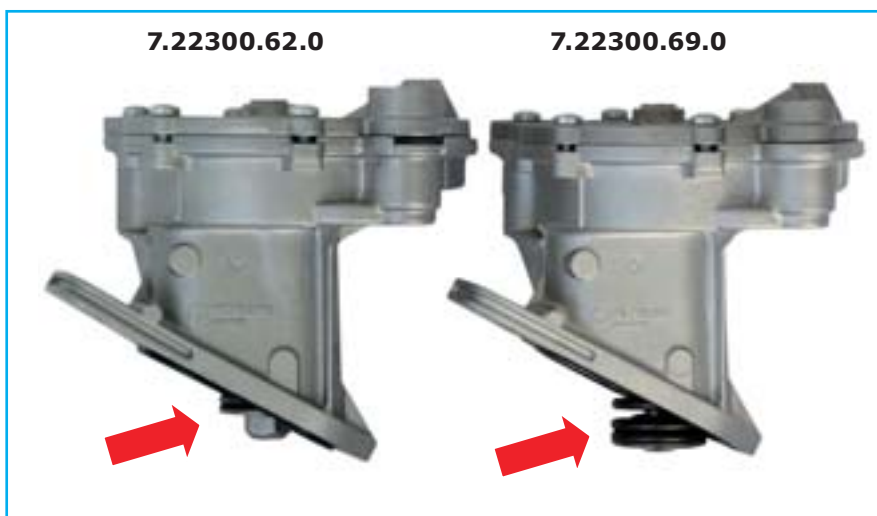


Fig. 2 Porovnání vakuových čerpadel

	7.22300.62.0	7.22300.69.0
Náhrada za:	7.22300.12.0	7.22300.19.0
Rok výroby:	do 5/1994	od 5/1994
Identifikační číslo vozidla:	do 70-R-180 000	od 70-R-180 001
Č. dílu VW:	075 145 100 075 145 101 075 145 101 A	074 145 100 A
Č. hlavy válců VW:	074 103 351 A	074 103 351 D
Č. hlavy válců MS:	50 003 101	50 003 113
Povrch krytu hlavy válců:	11 otvorů; Ø 5 mm	bez otvorů
Č. tyčky zdvihátka PIERBURG:	3.52124.06.0	3.52124.05.0
Č. tyčky zdvihátka VW:	075 145 307	074 145 307 B
Dálka tyčky zdvihátka:	71,0 mm	67,5 mm

Aby se zabránilo poškození je nezbytná **naprosto přesná kontrola údajů o vozidle.**

V každém případě doporučujeme zkontrolovat přiřazení na základě **identifikačního čísla vozidla!**



V každém případě zkontrolujte

- identifikační číslo vozidla
- datum registrace a/nebo
- číslo dílu starého čerpadla!

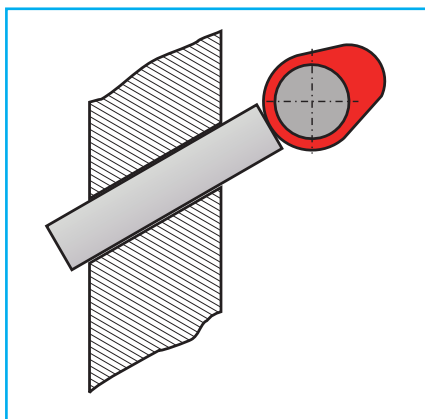
Informace k montáži:
viz. druhá strana

Právo na změny a úpravy obrázků je vyhrazeno.

* Uvedená referenční čísla slouží pouze k porovnávacím účelům a nesmí být použita na faktury koncových zákazníků.

Proper installation

Při montáži musí být palec vačkového hřídele pohánějí podtlak. čerpadlo pro dosažení minimálního zdvihu otočen na opačnou stranu než je tyčka zdvihátka (viz. obr. 3). Čerpadlo musí být možné nainstalovat jen s minimálním odporem (mezera max. 2 mm):



Obr. 3 Pozice vačkového hřídele během montáže

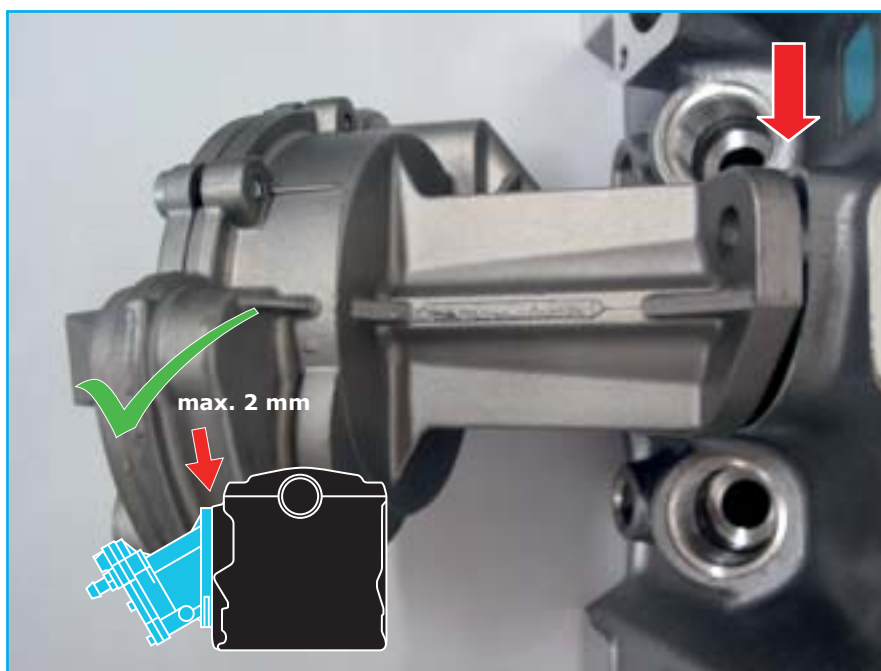


Fig. 4 Montáž při použití správného podtlakového čerpadla

Nesprávný typ čerpadla – montáž není možná

Nelze-li podtlakové čerpadlo **zatlačit do přírubby bez vyvinutí velké síly** (mezera cca 5 mm) i přesto, že je palec vačky na protější straně tyčky zdvihátek, můžete si být jisti, že **typ čerpadla není správný.**

- ⚠ Vždy zkontrolujte
 - identifikační číslo vozidla
 - datum registrace a/nebo
 - číslo dílu starého čerpadla!

- ⚠ Nikdy se nesnažte vyřešit tento problém úpravou zdvihací tyčky zdvihátek (např. broušením)

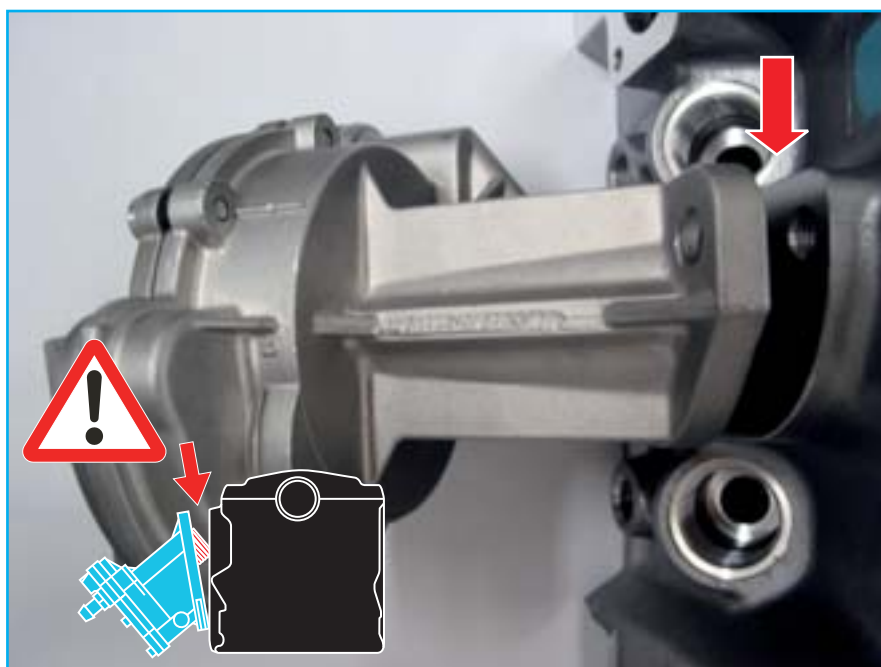


Fig. 5 V případě chybně zvoleného typu čerpadla nebude montáž možná