



PI 2073

Только для специалистов!

1/4

PRODUCT INFORMATION

УПРАВЛЯЮЩИЕ КЛАПАНЫ И ЦЕНТРАЛЬНЫЕ МАГНИТЫ ДЛЯ МЕХАНИЗМОВ ИЗМЕНЕНИЯ ФАЗ ГАЗОРАСПРЕДЕЛЕНИЯ

ПОЧТИ ДЛЯ 110 МИЛЛИОНОВ АВТОМОБИЛЕЙ



ВЫСОКОЕ КОНВЕЙЕРНОЕ КАЧЕСТВО

СОВРЕМЕННЫЕ МЕТОДЫ ПРОИЗВОДСТВА

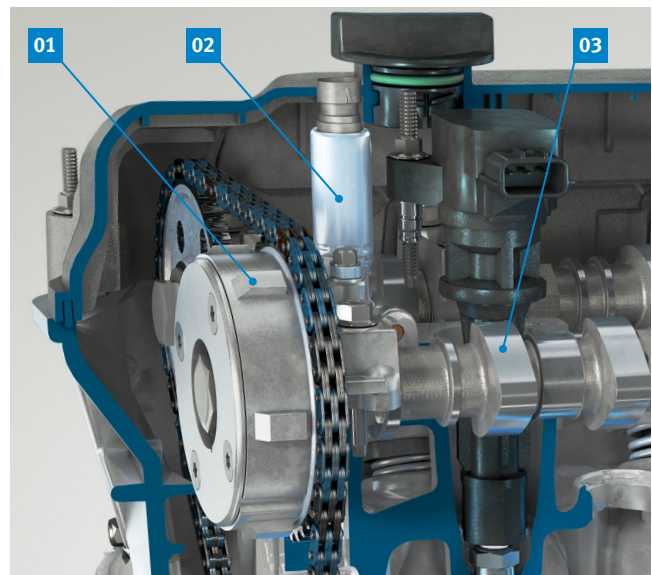
СТАНДАРТЫ КАЧЕСТВА MOTORSERVICE

Механизм изменения фаз газораспределения – проверенный способ увеличения мощности и крутящего момента. В зависимости от нагрузки и числа оборотов двигателя, управляющие клапаны (02) обеспечивают прохождение потока масла по различным масляным каналам к соответствующим камерам в гидравлической муфте изменения фаз газораспределения (01).

За счет этого происходит поворот распределительного вала (03) относительно своей приводной звёздочки и изменение фаз газораспределения, т. е. моментов открытия и закрытия впускных (и / или выпускных) клапанов.

Это обеспечивает следующие преимущества:

- улучшение характеристик крутящего момента при частичной и полной нагрузке;
- уменьшение расхода топлива;
- реализацию внутренней рециркуляции отработанных газов;
- уменьшение насосных потерь на дросселирование двигателя;
- сокращение выбросов вредных веществ.



Список поставляемых в настоящее время продуктов см. на следующих страницах. Ассортимент изделий постоянно расширяется.

**PI 2073**

Только для специалистов!

2/4

УПРАВЛЯЮЩИЕ КЛАПАНЫ И ЦЕНТРАЛЬНЫЕ МАГНИТЫ В АССОРТИМЕНТЕ

Производитель	Потенциал ¹⁾ [млн.]	Pierburg №	Пример / автомобиль	
BMW	8,3	7.06117.36.0	Alpina	B6, B7
			BMW	1, 2, 3, 4, 5, 6, 7 серия, X1, X3, X4, X5, X6
			Rolls-Royce	Cullinan, Dawn, Ghost, Phantom, Wraith
		7.06117.00.0		
		7.06117.01.0		
		7.06117.02.0		
		7.06117.10.0		
7.06117.58.0				
FCA	7,2	7.06117.38.0	Alfa Romeo	Giulietta, Mito, Spider, 159, 4C
			Fiat	Doblo, Fiorino, Idea, Linea, Palio, Panda, Punto, Qubo, Sienna, 500
			Ford	Ka
			Lancia	Delta, Musa, Ypsilon
		7.06117.35.0		
Ford	19	7.06117.31.0	Ford	B-Max, C-Max, Fiesta, Focus, Galaxy, Ka, Kuga, Mondeo, S-Max, Tourneo Connect, Transit Connect
		7.06117.12.0		
		7.06117.32.0		
		7.06117.33.0		
		7.06117.52.0		
		7.06117.53.0		
GM	30,5	7.06117.06.0	Buick	La Crosse, Regal, Verano
			Chevrolet	Captiva, Cobalt, Equinox, HHR, Malibu
			GMC	Terrain
			Opel	Antara, Astra, GT, Insignia
			Pontiac	G5, G6, Pursuit, Solstice
			Saab	9-3, 9-5
			Saturn	Aura, Ion, Sky, Vue
			Vauxhall	Antara, Astra, Insignia
		7.06117.03.0		
		7.06117.04.0		
		7.06117.05.0		
		7.06117.07.0		
		7.06117.08.0		
7.06117.56.0				
7.06117.57.0				

1) Автопарк или количество охватываемых автомобилей

Мы сохраняем за собой право на изменения и несоответствие рисунков.
Информацию об идентификации и замене см. в соответствующих каталогах или в системах, основанных на TecAlliance.

**PI 2073**

Только для специалистов!

3/4

Производитель	Потенциал ¹⁾ [млн.]	Pierburg №	Пример / автомобиль		
Mercedes-Benz	4,6	7.06117.60.0	Mercedes-Benz	C-, E-, G-, R-, S-класс, CL, CLK, CLS, GL, GLK, ML, SL, SLK, Sprinter, Viano, Vito	
		7.06117.20.0			
		7.06117.21.0			
		7.06117.24.0			
Nissan-Renault	2,8	7.06117.39.0	Renault	Clio, Fluence, Scenic, Laguna, Megane, Modus, Twingo, Wind	
		7.06117.14.0			
		7.06117.15.0			
PSA	6,9	7.06117.45.0	Citroën	Berlingo, C-Elysee, C3, C3 Aircross, C3 Picasso, C4, C4 Cactus, C4 Picasso, C5, C5 Aircross, Spacetourer	
			DS	DS3, DS4, DS5, DS7	
			Opel	Crossland X, Grandland X	
			Peugeot	Partner, RCZ, 207, 208, 2008, 301, 308, 3008, 508, 5008	
			Vauxhall	Crossland X, Grandland X	
Subaru	3,7	7.06117.59.0	Scion	FR-S	
			Subaru	BRZ, Forester, Impreza, Legacy, Levorg, Outback, WRX	
			Toyota	GT86	
			7.06117.41.0		
VAG	24,6	7.06117.47.0	Audi	A3, A4, A5, A6, A7, A8, Q3, Q5, Q7, TT	
			Porsche	Cayenne	
			Volkswagen	Touareg	
			7.06117.26.0		
			7.06117.37.0		
			7.06117.42.0		
			7.06117.43.0		
			7.06117.44.0		
			7.06117.46.0		
			7.06117.48.0		
Volvo	0,7	7.06117.18.0	Land Rover	Freelander	
			Volvo	S60, S80, V60, V70, XC60, XC70, XC90	
		7.06117.16.0			
		7.06117.17.0			
Σ 108,3		46 изделий			

1) Автопарк или количество охватываемых автомобилей

**ЗАМЕЧАНИЕ**

Компоненты механизма изменения фаз газораспределения для стороны впуска и выпуска могут отличаться. Важно не перепутать соответствующие управляющие клапаны! Точно соблюдайте назначение клапанов.

Мы сохраняем за собой право на изменения и несоответствие рисунков.
Информацию об идентификации и замене см. в соответствующих каталогах или в системах, основанных на TecAlliance.



ДОПОЛНИТЕЛЬНАЯ ИНФОРМАЦИЯ

Управляющие клапаны механизма изменения фаз газораспределения представляют собой 4/3-ходовые электро-гидравлические клапаны. Они направляют поток масла к рабочим камерам А или В в муфте изменения фаз газораспределения.

Альтернативным решением являются центральные магниты. Центральный магнит – это простой электромагнитный исполнительный орган, выполненный в виде отдельного компонента.

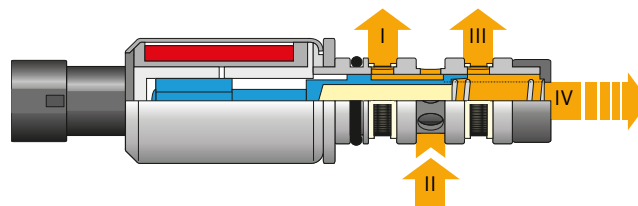
Шток центрального магнита взаимодействует с гидравлической втулкой, являющейся составной частью муфты изменения фаз газораспределения.

Муфта изменения фаз газораспределения расположена на конце впускного / выпускного распределительного вала. Ротор (04) с масляными каналами, ведущими к камерам А / В, жестко соединен с распределительным валом. Статор (03) соединен со звёздочкой распределительного вала, которую приводит цепь г.р.м.

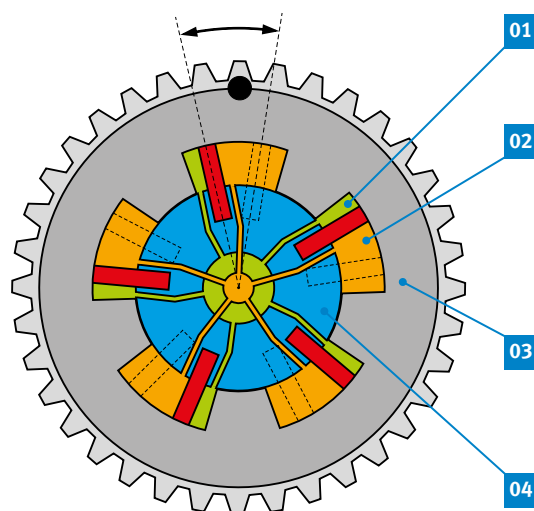
За счет изменения давления в камерах А / В ротор, а, следовательно, и распределительный вал, можно повернуть относительно статора в «раннее» или «позднее» положение. Это позволяет изменять продолжительность интервала, в течение которого впускной и выпускной клапаны открыты одновременно.

Образующаяся в результате «внутренняя рециркуляция» отработанных газов» влияет на мощность двигателя и выбросы вредных веществ.

- На холостом ходу минимальное перекрытие клапанов позволяет снизить частоту вращения к.в., сохранив оптимальную равномерность работы двигателя.
- На режимах частичной нагрузки, увеличение перекрытия клапанов снижает выбросы вредных веществ и расход топлива до минимума.
- При полной нагрузке поздний момент закрытия впускных клапанов позволяет повысить крутящий момент и мощность двигателя.

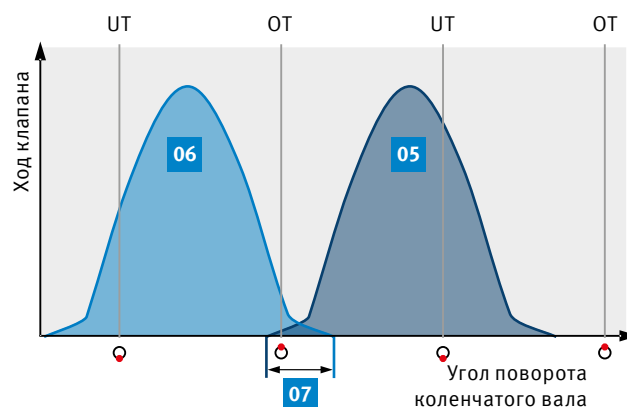


Кольцевые канавки I - III и канал отвода масла IV на управляющем клапане



Муфта изменения фаз газораспределения (схематическое изображение)

- 01** Камеры А
- 02** Камеры В
- 03** Статор
- 04** Ротор с масляными каналами, ведущими к камерам А / В



- Перекрытие клапанов
- 05** Зона открытого впускного клапана
- 06** Зона открытого выпускного клапана
- 07** Перекрытие клапанов