



PI 2073

Solo per personale esperto!

1/4

PRODUCT INFORMATION

VALVOLE DI COMANDO E MAGNETI CENTRALI PER LA REGOLAZIONE DELL'ALBERO A CAMME

PER QUASI 110 MILIONI DI VEICOLI



OTTIMA QUALITÀ OE

METODI DI PRODUZIONE MODERNI

STANDARD QUALITATIVI MOTORSERVICE

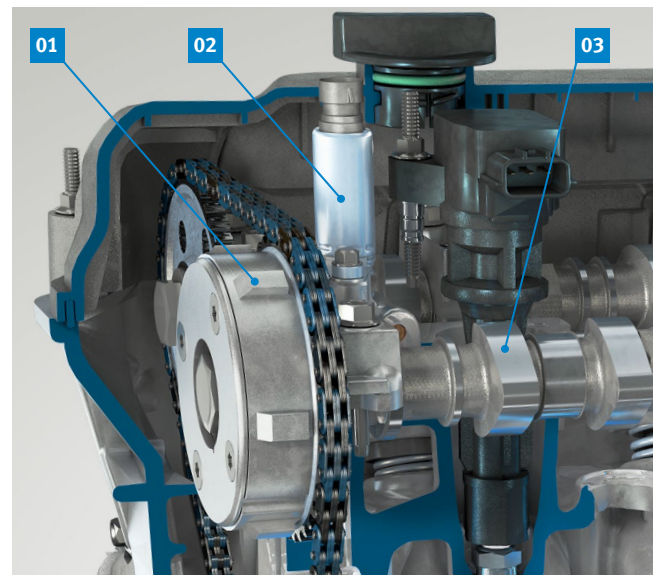
La regolazione dell'albero a camme è un metodo collaudato per la riduzione delle sostanze nocive.

In base al numero di giri del motore le valvole di comando (02) conducono il flusso dell'olio attraverso i vari canali dell'olio alle rispettive camere del regolatore idraulico dell'albero a camme (01). In questo modo l'albero a camme (03) viene fatto ruotare rispetto al suo ingranaggio, modificando i tempi di attuazione ovvero il momento di apertura e chiusura delle valvole di scarico e aspirazione.

Con questi effetti:

- Comportamento d'esercizio migliorato a carico ridotto e pieno carico
- Consumi ridotti
- Ritorno dei gas di scarico interno
- Decompressione del motore
- Emissioni ridotte di sostanze nocive

Un elenco dei prodotti attualmente disponibili è riportato alle pagine seguenti. La gamma di prodotti viene costantemente ampliata.



**PI 2073**

Solo per personale esperto!

2/4

ASSORTIMENTO DI VALVOLE DI COMANDO E MAGNETI CENTRALI

Produttore	Potenziale ¹⁾ [mil.]	N. Pierburg	Esempio / veicoli		
BMW	8,3	7.06117.36.0	Alpina	B6, B7	
			BMW	Serie 1, 2, 3, 4, 5, 6, 7, X1, X3, X4, X5, X6	
			Rolls-Royce	Cullinan, Dawn, Ghost, Phantom, Wraith	
		7.06117.00.0			
		7.06117.01.0			
		7.06117.02.0			
		7.06117.10.0			
FCA	7,2	7.06117.38.0	Alfa Romeo	Giulietta, Mito, Spider, 159, 4C	
			Fiat	Doblo, Fiorino, Idea, Linea, Palio, Panda, Punto, Qubo, Sienna, 500	
			Ford	Ka	
			Lancia	Delta, Musa, Ypsilon	
		7.06117.35.0			
Ford	19	7.06117.31.0	Ford	B-Max, C-Max, Fiesta, Focus, Galaxy, Ka, Kuga, Mondeo, S-Max, Tourneo Connect, Transit Connect	
		7.06117.12.0			
		7.06117.32.0			
		7.06117.33.0			
		7.06117.52.0			
		7.06117.53.0			
GM	30,5	7.06117.06.0	Buick	La Crosse, Regal, Verano	
			Chevrolet	Captiva, Cobalt, Equinox, HHR, Malibu	
			GMC	Terrain	
			Opel	Antara, Astra, GT, Insignia	
			Pontiac	G5, G6, Pursuit, Solstice	
			Saab	9-3, 9-5	
			Saturn	Aura, Ion, Sky, Vue	
			Vauxhall	Antara, Astra, Insignia	
		7.06117.03.0			
		7.06117.04.0			
		7.06117.05.0			
		7.06117.07.0			
		7.06117.08.0			
7.06117.56.0					
7.06117.57.0					

1) Parco circolante o quantità dei veicoli coperti

Con riserva di modifiche e differenze rispetto alle figure. Classificazione e ricambi, vedere i cataloghi in vigore o i sistemi basati su TecAlliance.

**PI 2073**

Solo per personale esperto!

3/4

Produttore	Potenziale ¹⁾ [mil.]	N. Pierburg	Esempio / veicoli	
Mercedes-Benz	4,6	7.06117.60.0	Mercedes-Benz	Classe C, E, G, R, S, CL, CLK, CLS, GL, GLK, ML, SL, SLK, Sprinter, Viano, Vito
		7.06117.20.0		
		7.06117.21.0		
		7.06117.24.0		
Nissan-Renault	2,8	7.06117.39.0	Renault	Clio, Fluence, Scenic, Laguna, Megane, Modus, Twingo, Wind
		7.06117.14.0		
		7.06117.15.0		
PSA	6,9	7.06117.45.0	Citroën	Berlingo, C-Elysee, C3, C3 Aircross, C3 Picasso, C4, C4 Cactus, C4 Picasso, C5, C5 Aircross, Spacetourer
			DS	DS3, DS4, DS5, DS7
			Opel	Crossland X, Grandland X
			Peugeot	Partner, RCZ, 207, 208, 2008, 301, 308, 3008, 508, 5008
			Vauxhall	Crossland X, Grandland X
		7.06117.34.0		
Subaru	3,7	7.06117.59.0	Scion	FR-S
			Subaru	BRZ, Forester, Impreza, Legacy, Levorg, Outback, WRX
			Toyota	GT86
		7.06117.41.0		
VAG	24,6	7.06117.47.0	Audi	A3, A4, A5, A6, A7, A8, Q3, Q5, Q7, TT
			Porsche	Cayenne
			Volkswagen	Touareg
		7.06117.26.0		
		7.06117.37.0		
		7.06117.42.0		
		7.06117.43.0		
		7.06117.44.0		
		7.06117.46.0		
		7.06117.48.0		
7.06117.54.0				
Volvo	0,7	7.06117.18.0	Land Rover	Freelander
			Volvo	S60, S80, V60, V70, XC60, XC70, XC90
		7.06117.16.0		
		7.06117.17.0		
Σ 108,3		46 articoli		

1) Parco circolante o quantità dei veicoli coperti

**AVVERTENZA**

I gruppi costruttivi della regolazione albero a camme possono essere diversi per il lato di aspirazione e scappamento. Pertanto le valvole di comando non devono essere scambiate! Prestare attenzione all'abbinamento corretto.

Con riserva di modifiche e differenze rispetto alle figure. Classificazione e ricambi, vedere i cataloghi in vigore o i sistemi basati su TecAlliance.



INFORMAZIONI DI SFONDO

Le valvole di comando della regolazione albero a camme sono valvole a 4/3 vie. Conducono il flusso dell'olio alle camere A o B del regolatore dell'albero a camme.

L'attuatore elettromagnetico dei magneti centrali è un componente separato.

Il corpo di valvola vero e proprio fa parte della regolazione albero a camme.

Il regolatore dell'albero a camme si trova nella parte terminale dell'albero a camme di aspirazione / di scarico.

Il rotore (04) con i canali dell'olio delle camere A / B è saldato all'albero a camme.

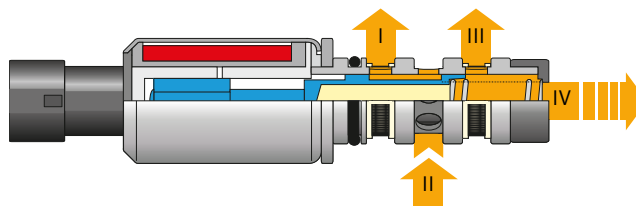
Lo statore (03) è collegato con la corona dentata della catena di distribuzione.

Attraverso la pressione che si forma nelle camere A / B è possibile regolare il rotore – e quindi l'albero a camme – in "anticipo" o in "ritardo" rispetto allo statore.

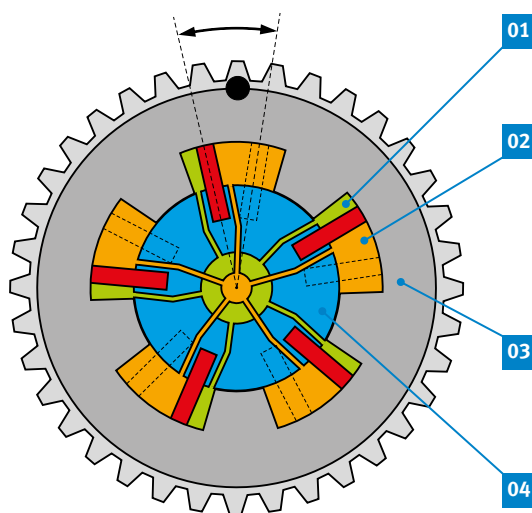
Ciò determina tempi differenti per l'apertura della valvola di aspirazione e di scarico contemporaneamente.

Il ritorno dei gas di scarico cosiddetto "interno" incide sulla potenza e sull'emissione di sostanze nocive del motore.

- Nel motore al minimo la sovrapposizione valvole è minima per cui il numero di giri si riduce e la silenziosità di marcia è ottimale.
- A carico parziale la sovrapposizione valvole viene regolata al fine di ridurre al minimo le emissioni e i consumi.
- A pieno carico tramite il momento di chiusura delle valvole di aspirazione si aumenta la coppia e quindi la potenza.

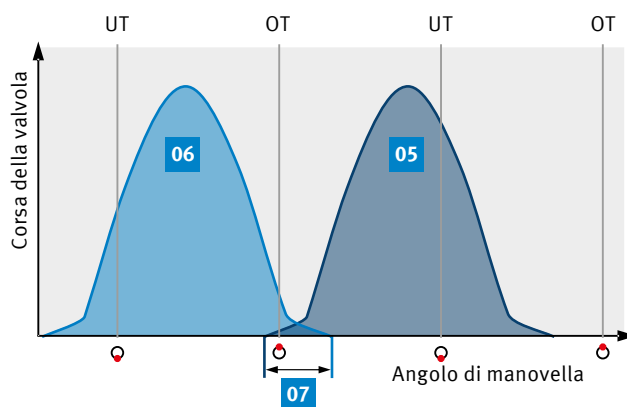


Scanalature anulari I - III e ritorno IV sulla valvola di comando



Regolatore dell'albero a camme (schematico)

- 01 Camera A
- 02 Camere B
- 03 Statore
- 04 Rotore con canali dell'olio alle camere A / B



- Sovrapposizione valvole
- 05 Corsa della valvola di aspirazione
- 06 Corsa della valvola di scarico
- 07 Sovrapposizione valvole