

**PI 1943**Sadece uzman personel için!
1/2

PRODUCT INFORMATION

ELEKTRİKLİ SOĞUTUCU POMPASI (CWA 400)

N54, N55 BENZİNLİ MOTORLU BMW İÇİN (35i MODELLERİ)

Benzinli motorlu (N 54, N55) BMW 35i model serisi araçlarda seri üretimin başlangıcında plastik pompa gövdeli bir pompa takılmıştır.

Bu seri pompada, titreşimin etki etmesi sonucu plastik gövdede kırılma olabilir ve böylelikle su çıkışı mümkündür. Bunun sonucunda elektronik sistemde elektrikli kısa devre olabilir.

Bu seri pompa, Pierburg'un 7.07223.10.0 numaralı soğutucu pompası yardımıyla değiştirilebilir.

Pierburg'un soğutucu pompası, ilk başta takılan seri pompanın sorunlarını önler ve böylece arızalanmaya karşı daha yüksek güvenlik sağlar.

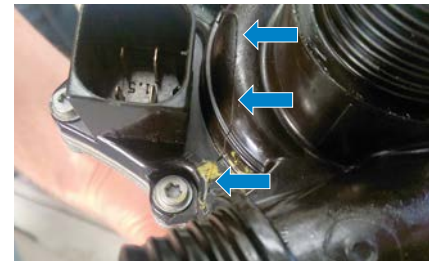
Ayrıca pompanın uzun süreli çalışma kapasitesi, sıcak iklim koşullarında gerçekleştirilen uzun süreli bir uygulama testi ile başarılı bir şekilde kanıtlanmıştır. Alüminyum gövde, sesleri en aza indirmek için tasarlanmıştır ve böylece daha yüksek sürüş konforuna katkıda bulunur.



Ref. No. *	Pierburg No.	OEM	Araçlar	Motor
11 51 5 A05 704, 11 51 9 455 978, 11 51 7 632 426, 11 51 7 588 885, 11 51 7 568 594, 11 51 7 563 659	7.07223.10.0	BMW	1, 3, 5, 6, 7, X3, X5, X6, Z4	N54, N55

ÖZELLİKLER

- Arızalanmaya karşı daha yüksek güvenlik
- Alüminyum mamul daha iyi hale getirilmiş pompa gövdesi konstrüksiyonu
- Titreşim sönümleyicilere sahip motor gövdesi, bu sayede daha sağlam ve daha sessiz
- Teslimat kapsamında iyileştirilmiş çelik vidalar
- Test laboratuvarında doğrulanmıştır
- Ekstrem iklim koşullarında başarılı denenmiştir



Seri pompada ortaya çıkabilecek sorun: Plastik gövdenin kırılması.

Değişiklik yapma ve farklı resim kullanma hakkı saklıdır. Parça seçimi ve yedek parçalar için ilgili geçerli kataloğa veya TecAlliance tabanlı sistemlere bakınız.

* Burada bildirilmiş olan referans numaraları sadece kıyaslama amaçlıdır ve tüketici faturalarında kullanılmamalıdır.



PI 1943

Sadece uzman personel için!
2/2

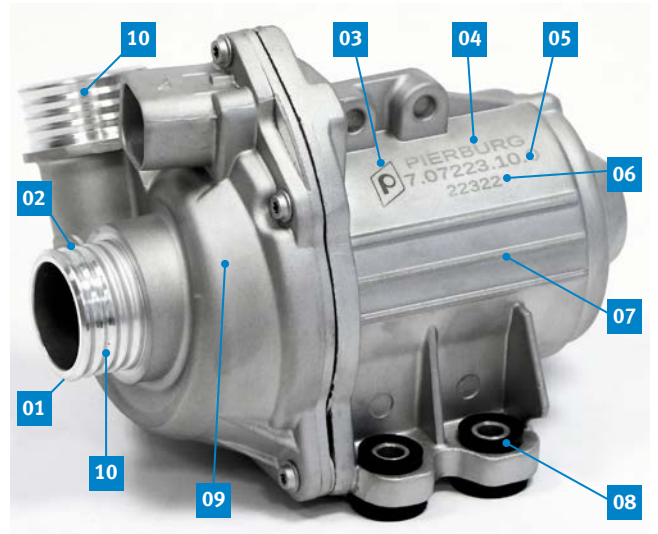


Elektrikli soğutucu pompalarında öncü ve teknoloji lideri olarak Pierburg'un on yıllara dayanan deneyimine güvenin!

BELİRLEYİCİ ÖZELLİKLER



- 01 Pompa gövdesinde Pierburg yazısı
- 02 Pompa gövdesinde Pierburg logosu
- 03 Motor gövdesinde Pierburg logosu
- 04 Motor gövdesinde Pierburg yazısı
- 05 Ürün numarası 7.07223.10.0
- 06 Üretim kodu
- 07 Takviye dilimleri
- 08 Titreşim sönümleyici
- 09 Entegre bağlantı soketli, akış optimizasyonlu tasarımlı alüminyum pompa gövdesi
- 10 Optimize edilmiş sızdırmazlık etkisi için mekanik işlenmiş bağlantı rakoru



ELEKTRİKLİ SOĞUTUCU POMPALARININ AVANTAJLARI

- Motor devir sayısından bağımsız
- İhtiyaca uygun sevk etme ve soğutma
- Böylece yakıt tüketiminde ve zararlı madde emisyonlarında azalma
- Soğuk çalıştırmada daha hızlı ısınma
- Motor durdurulduktan sonra çalışmaya devam etmesi sayesinde sıcak noktaların önlenmesi



Araca takılı