



**PI 1943**

Só para técnicos especializados!  
1/2

# PRODUCT INFORMATION

## BOMBA ELÉTRICA DE LÍQUIDO DE ARREFECIMENTO (CWA 400)

### PARA BMW COM MOTOR A GASOLINA N54, N55 (MODELOS 35i)

Nos veículos da gama de modelos 35i da BMW com motor a gasolina (N54, N55) foi instalada, no lançamento da série, uma bomba com uma caixa da bomba de material sintético.

Nesta bomba de série, as vibrações podem quebrar a caixa de material sintético e provocar a saída de água. Isso pode causar um curto-circuito elétrico na eletrônica.

Esta bomba de série pode ser substituída pela bomba de líquido de arrefecimento 7.07223.10.0 da Pierburg.

A bomba de líquido de arrefecimento da Pierburg evita os problemas da bomba original montada de série, aumentando assim a confiabilidade.

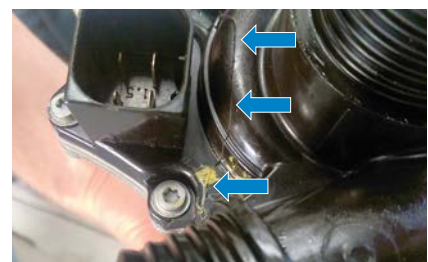
Em um teste prático a longo prazo, foi demonstrada com sucesso sua capacidade de funcionamento contínuo sob condições climáticas quentes. A carcaça de alumínio foi desenvolvida com o objetivo de minimizar o ruído, contribuindo assim para o aumento do conforto de condução.



Nº de ref.*	Nº Pierburg	OEM	Veículos	Motor
11 51 5 A05 704, 11 51 9 455 978, 11 51 7 632 426, 11 51 7 588 885, 11 51 7 568 594, 11 51 7 563 659	7.07223.10.0	BMW	1, 3, 5, 6, 7, X3, X5, X6, Z4	N54, N55

#### CARACTERÍSTICAS

- Elevada segurança contra falhas
- Construção da caixa da bomba melhorada em alumínio
- Cáster com amortecedores de vibrações, e por isso mais robusta e silenciosa
- Validada no laboratório de testes
- Testada com sucesso em condições climáticas extremas



Problema provável da bomba de série: Quebra da caixa de material sintético.

Reservadas alterações e divergências de imagens. Para alterações relativas à atribuição e substituição, ver os respectivos catálogos válidos ou os sistemas baseados na TecAlliance.  
\* Os números de referência indicados servem apenas para efeitos comparativos e não podem ser utilizados em faturas para os consumidores finais.



**PI 1943**

Só para técnicos especializados!

2/2

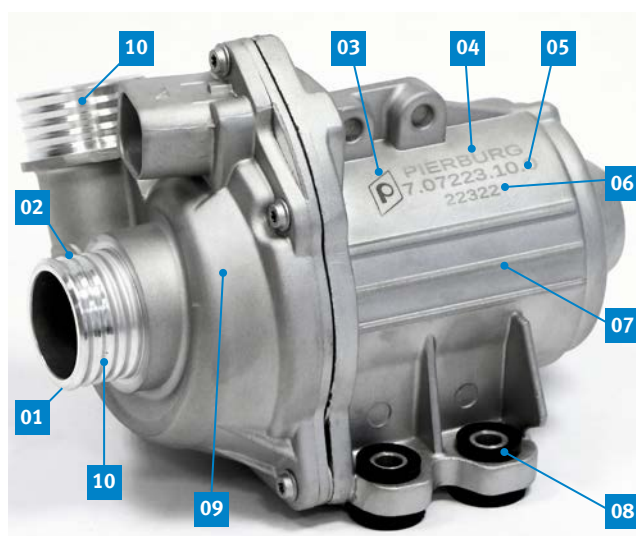


Confie nas décadas de experiência da Pierburg como pioneira e líder em tecnologia em bombas elétricas de líquido de arrefecimento!

## AS CARACTERÍSTICAS IDENTIFICAÇÃO



- 01 Inscrição Pierburg na caixa da bomba
- 02 Logótipo Pierburg na caixa da bomba
- 03 Logótipo Pierburg no cárter
- 04 Inscrição Pierburg no cárter
- 05 Código de artigo 7.07223.10.0
- 06 Código de produção
- 07 Nervuras de reforço
- 08 Amortecedor de vibrações
- 09 Caixa da bomba em alumínio com design otimizado para fluxo com ficha de conexão integrada
- 10 Bocal de ligação processado mecanicamente para um efeito de vedação otimizado



## VANTAGENS DAS BOMBAS ELÉTRICAS DE LÍQUIDO DE ARREFECIMENTO

- Independente da rotação do motor
- Alimentação e refrigeração de acordo com a demanda
- E assim redução do consumo de combustível e das emissões de poluentes
- Aquecimento mais rápido em partida a frio
- São evitados pontos quentes devido ao funcionamento por inércia após parada do motor



Montada no veículo