



PI 1943

¡Sólo para personal especializado!
1/2

PRODUCT INFORMATION

BOMBA DE REFRIGERANTE ELÉCTRICA (CWA 400)

PARA BMW CON MOTOR DE GASOLINA N54, N55 (MODELOS 35i)

En los vehículos de la gama de modelos 35i de BMW con motor de gasolina (N54, N55) se ha montado una bomba con caja de plástico en la producción en serie.

En el caso de esta bomba de serie puede producirse la rotura de la caja de plástico y, por tanto, una salida de agua debido al efecto de las vibraciones, con lo que es posible que se produzca un cortocircuito eléctrico en la electrónica.

Esta bomba de serie puede sustituirse con ayuda de la bomba de refrigerante 7.07223.10.0 de Pierburg.

La bomba de refrigerante de Pierburg evita los problemas de la bomba de serie montada originalmente y, así, aumenta la seguridad contra fallos.

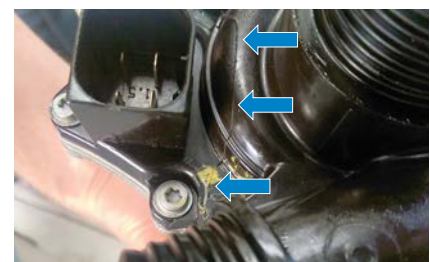
Además, en un test práctico de larga duración se ha probado con éxito su capacidad de deslizamiento a largo plazo bajo condiciones de calor extremas. La caja de aluminio se ha perfeccionado en cuanto a la reducción del ruido y, por tanto, contribuye a un mayor confort de marcha.



N.º de ref. *	N.º Pierburg	OEM	Vehículos	Motor
11 51 5 A05 704, 11 51 9 455 978, 11 51 7 632 426, 11 51 7 588 885, 11 51 7 568 594, 11 51 7 563 659	7.07223.10.0	BMW	1, 3, 5, 6, 7, X3, X5, X6, Z4	N54, N55

CARACTERÍSTICAS

- Mayor seguridad contra fallos
- Construcción de aluminio de la carcasa de la bomba mejorada
- Cáster del motor con amortiguador de vibraciones, por tanto, más robusto y silencioso
- Tornillos de acero mejorados en el volumen suministrado
- Validada en el laboratorio de pruebas
- Probada con éxito bajo condiciones climáticas de extremas



Problema que puede aparecer en la bomba de serie: rotura de la caja de plástico.

Modificaciones y cambios de dibujos reservados. Para asignación y sustitución, véanse los correspondientes catálogos vigentes, por ejemplo, los sistemas basados en TecAlliance.
* Los números de referencia indicados solamente sirven a modo de comparación y no pueden ser utilizados en facturas dirigidas al consumidor final.



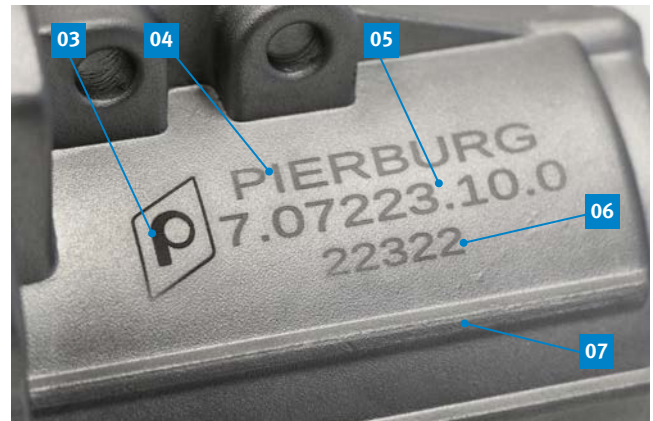
PI 1943

¡Sólo para personal especializado!
2/2

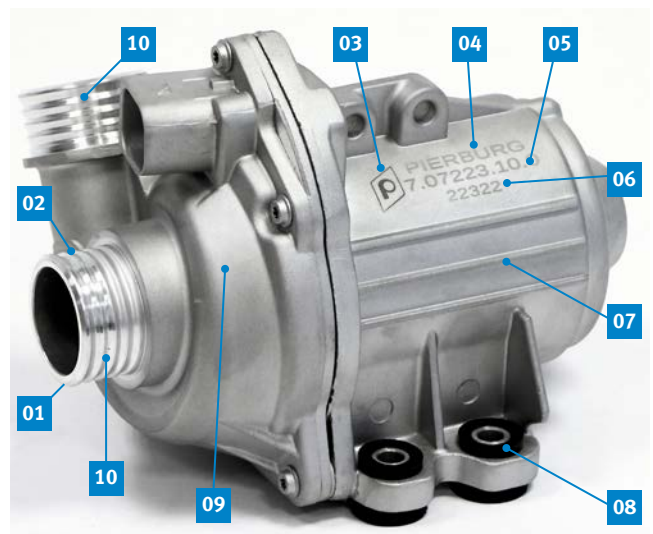


¡Confíe en la experiencia de Pierburg acumulada durante décadas como pionera y líder tecnológica de bombas de refrigerante eléctricas!

LAS CARACTERÍSTICAS DISTINTIVAS



- 01 Inscripción Pierburg en la carcasa de la bomba
- 02 Logotipo Pierburg en la carcasa de la bomba
- 03 Logotipo Pierburg en el cárter del motor
- 04 Inscripción Pierburg en el cárter del motor
- 05 Número de artículo 7.07223.10.0
- 06 Código de producción
- 07 Aletas de refuerzo
- 08 Amortiguador de vibraciones
- 09 Caja de la bomba de aluminio con un diseño optimizado en cuanto al flujo con conector integrado
- 10 Tubuladura de empalme mecanizada para un efecto obturador mejorado



VENTAJAS DE LAS BOMBAS DE REFRIGERANTE ELÉCTRICAS

- Independiente del régimen del motor
- Caudal y refrigeración según demanda
- Por tanto, reducción del consumo de combustible y las emisiones de sustancias contaminantes
- Calentamiento más rápido en el arranque en frío
- Prevención de puntos calientes gracias a la marcha en inercia tras parar el motor



Montada en el vehículo