



PI 1839

Uniquement pour professionnels !
1/2

INFORMATION PRODUIT

KIT DE RÉPARATION POUR LE COLLECTEUR D'ADMISSION MERCEDES-BENZ M272

CETTE SOLUTION PROVISOIRE EST-ELLE RECOMMANDABLE ?

Véhicules	Produit : collecteur d'admission à commande		
Mercedes-Benz	N° Pierburg	Référence *	Remplace *
C, CLC, CLK, CLS, E, ML, R, S, SL, SLK, Sprinter, Viano	7.00246.33.0	A 272 140 21 01; A 272 140 22 01; A 272 140 24 01	7.00246.26.029.0

Sur ce collecteur d'admission à commande destiné au moteur Mercedes-Benz M272, la matière plastique de la tringlerie de commande des vitesses est susceptible de devenir poreuse sous certaines conditions défavorables. Nous avons appris l'existence, sur divers marchés, de kits de réparation pour collecteur d'admission à commande.

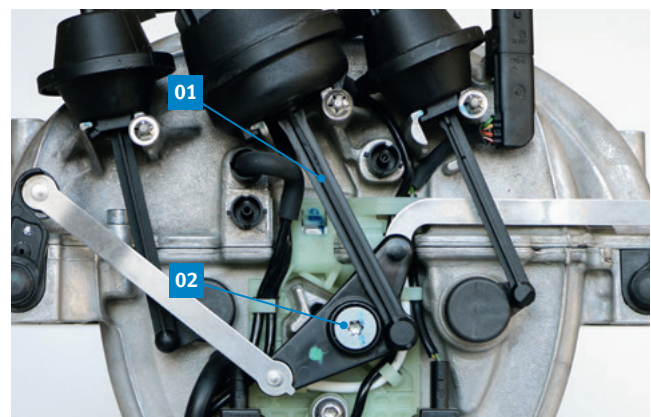
LA RÉPARATION AU MOYEN DE CES KITS EST-ELLE EFFICACE ?

- Cette solution provisoire nécessite de couper sur mesure la tige (01) du boîtier de pression, faute de quoi les clapets ne sont plus ajustés et le véhicule perd de sa puissance ou délivre un message d'erreur.
- Le raccord collé entre l'adaptateur et la tige (01) risque de se décoller – avec les mêmes conséquences.
- La vis centrale (02) est autotaraudeuse. Il suffit de la desserrer une fois pour que son frein ne soit plus assuré.
- Si la cause véritable du problème n'a pas été éliminée, la solution de réparation peut résulter en une nouvelle rupture (voir la page suivante pour connaître les causes).
- Selon le véhicule, la pose-dépose du collecteur d'admission nécessite env. deux heures de travail – la solution provisoire n'étant pas comptabilisée. Si l'erreur se reproduit, ce temps de travail doit être à nouveau compté – les frais sont multipliés par deux.

POUR CES RAISONS, NOUS DÉCONSEILLONS L'UTILISATION DE CES KITS DE RÉPARATION.



Collecteur d'admission à commande 7.00246.33.0



Tringlerie de commande des vitesses

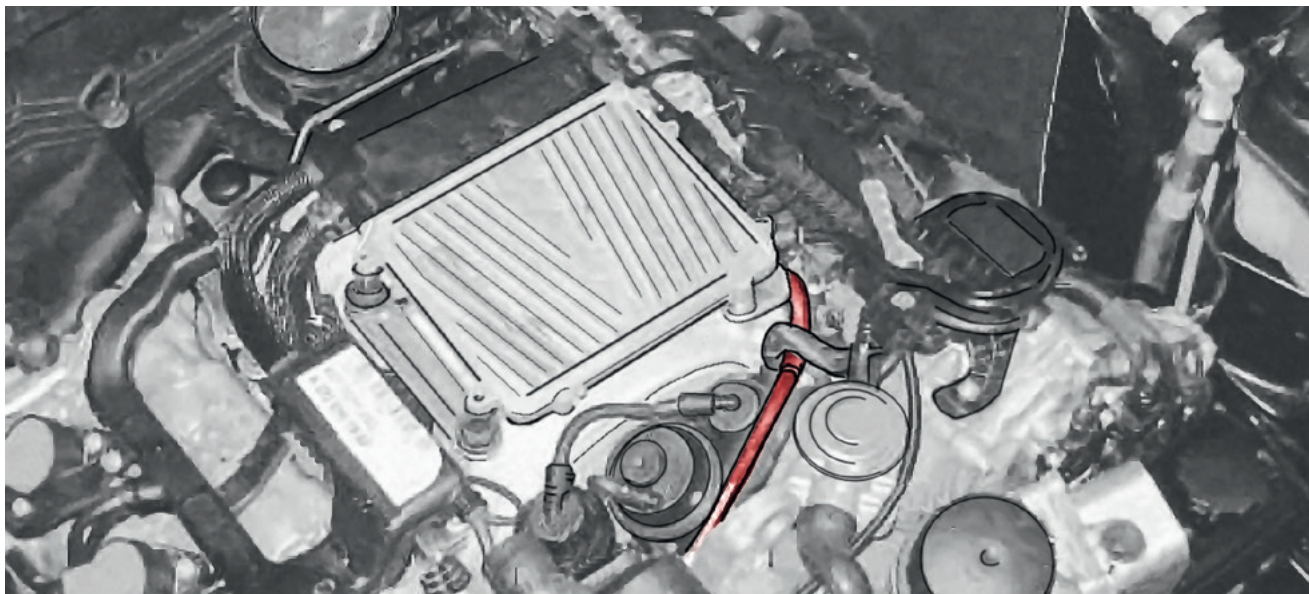
Sous réserve de modifications et de variations dans les illustrations. Pour les références et les pièces de rechange, voir les catalogues actuels ou les systèmes se basant sur les données TecAlliance.
* Les numéros de référence indiqués ne servent qu'à des fins de comparaison et ne doivent pas être utilisés pour les factures remises au client.



PI 1839

Uniquement pour professionnels !

2/2



Compartiment moteur W211 avec conduit d'aération du moteur (mis en valeur)

INFORMATIONS GÉNÉRALES

La cause de la panne n'est pas le collecteur d'admission, mais un conduit d'aération du moteur qui présente une fuite. Le conduit d'aération du moteur passe au-dessus de la tringlerie de commande des vitesses au niveau du collecteur d'admission. Le conduit d'aération du moteur d'origine peut perdre son étanchéité en raison du vieillissement ou de la contrainte.

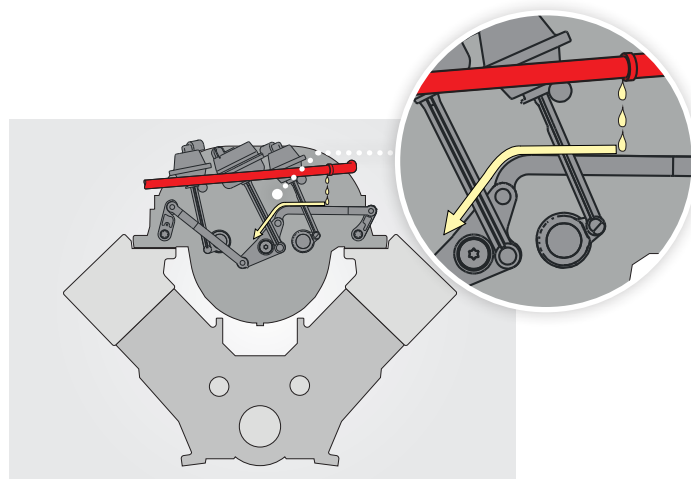
Si de l'huile fuit à cet endroit et goutte sur la tringlerie de commande des vitesses, la matière plastique de la tringlerie de commande des vitesses peut devenir poreuse et se rompre.

ANOMALIES TYPIQUES :

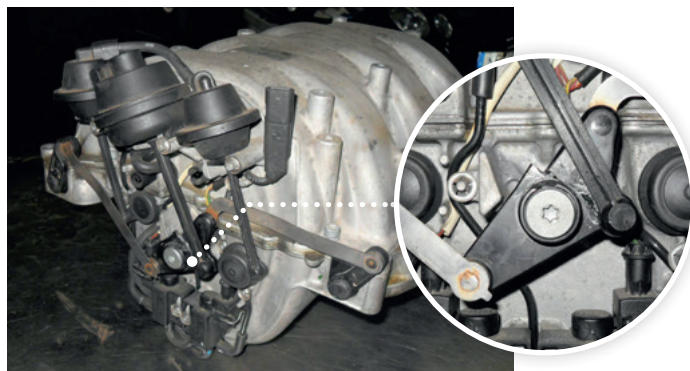
- Manque de puissance
- Les clapets ne fonctionnent pas
- Rupture de la tringlerie de commande des vitesses
- Voyant indicateur de problème allumé

REMÈDE :

- Dans le cas d'une fuite d'huile, le conduit en plastique doit immédiatement être remplacé par un conduit en aluminium.
- Si la tringlerie de commande des vitesses est déjà endommagée, le collecteur d'admission doit être remplacé.



Cause de la panne : de l'huile fuit du conduit d'aération du moteur (mis en valeur) et endommage la tringlerie de commande des vitesses



Damage apparent typique : rupture de la tringlerie de commande