



Przepustnice spalin

Rozszerzona oferta (elektryczne, pneumatyczne, do motocykli)



Wybór produktów

Przepustnice spalin są ważnymi elementami nowoczesnych silników, zapewniającymi redukcję emisji substancji szkodliwych i wzrost komfortu użytkownika pojazdów. W zależności od stanu silnika prowadzą one spaliny do różnych tras wydechowych. Przepustnice spalin stosuje się coraz częściej w produkcji seryjnej głównie ze względu na zaostrzone przepisy dotyczące emisji substancji szkodliwych:

- Katalizatory DeNO_x
- Niskociśnieniowa recyrkulacja spalin
- Adsorbery HC

Inne możliwe zastosowania:

- Optymalizacja akustyki układu wydechowego (np. wyłączanie cylindrów)
- Zwiększanie mocy przez wykorzystanie efektu rezonansu
- Redukcja hałasu
- Stosowanie w układzie grzewczym
- Systemy doładowywania spalin

Profil obciążenia:

- Temperatura gazu od -40 °C do 950 °C
- Szczelność zewnętrzna: maks. 1 l/min (przy 20 °C, Δp = 300 mbar)
- Szczelność wewnętrzna: maks. 30 kg/h (przy 20 °C, Δp = 300 mbar)
- Miejsce montażu: blisko silnika, pod podwoziem, w miejscu niezabezpieczonym przed wodą bryzgową
- Trwałość: 1 000 000 cykli przełączeniowych

Przykład: Optymalizacja akustyki

W przypadku tej aplikacji fale dźwiękowe w układzie wydechowym nakładane są na siebie tak, że eliminują się wzajemnie (redukcja głośności) lub wzmacniają się wzajemnie.

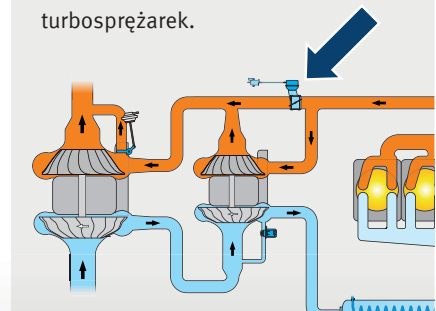


Doposażenie samochodu Ferrari 360

Przepustnice spalin są częściami interesującymi szczególnie dla warsztatów zajmujących się tuningiem i doposażaniem silników.

Przykład: Systemy doładowywania spalin

Jedna turbosprężarka jest zoptymalizowana w zakresie niskich i średnich, druga w zakresie średnich i wysokich prędkości obrotowych. Przepustnica spalin steruje dopływem spalin do odpowiednich turbosprężarek.



System doładowywania spalin (schemat)

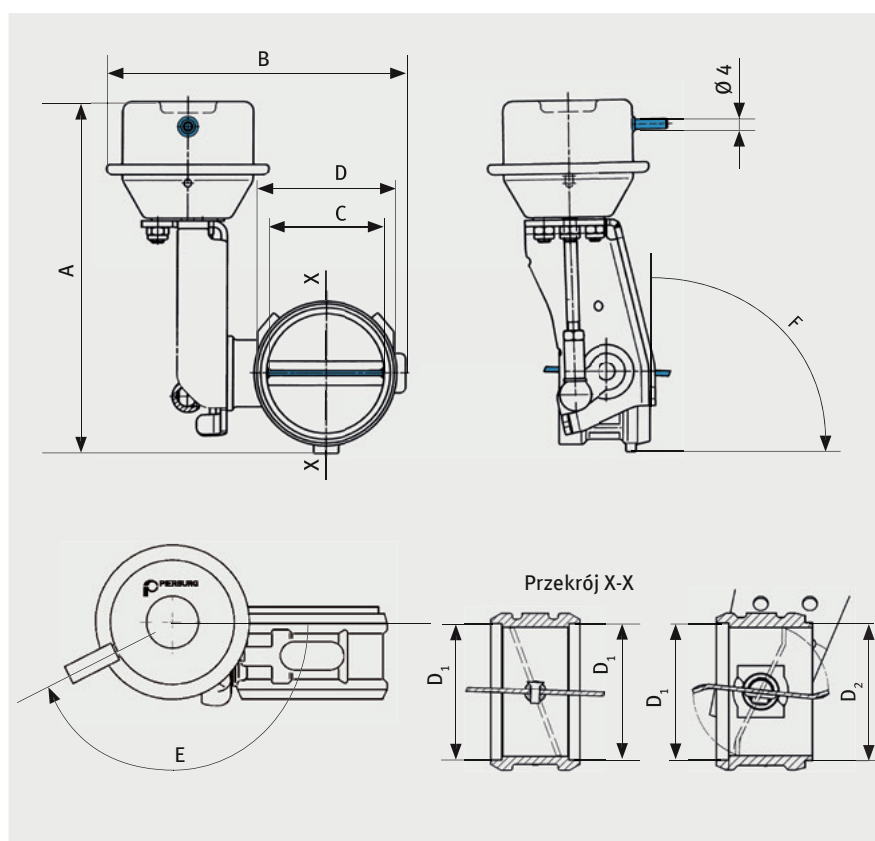
Możliwość zmian i niezgodności rysunków zastrzeżona.

Przygotowanie i elementy zamienne: patrz informacje podane w aktualnie obowiązujących katalogach, na płycie TecDoc albo w systemach opartych na informacjach TecDoc.



Uniwersalne przepustnice spalin (pneumatyczne)

Nr PIERBURG	Wysokość	Szerokość	Ø klapy	Ø wewn.	Ø zewn.	Kąt przyłącza	Kąt rury	Pozycja zerowa (bezcisnieniowa)	Uwaga
	A	B	C	D ₁	D ₂	E	F		
7.00509.03.0	133,5	137,2	60	63,4	–	180°	90°	otwarta	
7.00509.05.0			60	63,4	–	180°	90°	otwarta	bez nastawnika
7.03204.01.0	141,5	121,15	48	52,8	–	270°	90°	otwarta	
7.22469.06.0	149 ¹⁾	114,7 ¹⁾	47	–	2)	63°	90°	otwarta	z rurą końcową, patrz rys.
7.22525.50.0	133,5	137,2	60	63,4	–	180°	90°	zamknięta	3)
7.22825.03.0	159,8	167,5	71	71	76,1	180°	-17°	otwarta	rura cienkościenna ³⁾
7.28153.16.0	128,9	124	52	55,6	56	153°	90°	otwarta	3)



Wszystkie dane w mm

- 1) Wymiary w strefie przepustnicy
- 2) Z rurą końcową: Ø 48,1 po stronie wejściowej
- 3) Do wyczerpania zapasów; proszę sprawdzić dostępność



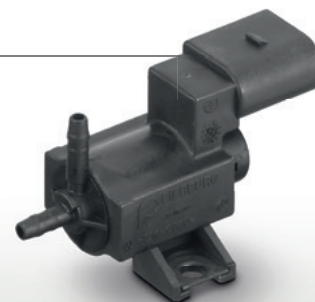
Przepustnica spalin 7.22469.06.0 z przedłużoną rurą przyłączeniową

Wymiary

W celu aktywacji pneumatycznej przepustnicy spalin konieczne jest wytworzenie podciśnienia (np. z kolektora wlotowego lub przez pompę próżniową). Jako element sterujący zalecamy elektryczny zawór przełączający (patrz Rys. po prawej stronie).

Firma Motorservice oferuje szeroką paletę elektrycznych zaworów przełączających, np.

- 7.02318.01.0
Przyłącze: Junior Timer 2-polowe albo EV1
- 7.28098.04.0
Przyłącze: złącze RD



Elektryczny zawór przełączający



Przepustnice spalin instalowane stacjonarnie w pojazdach (elektryczne)

<p>A Przepustnica spalin z rurą (kompletna)</p> 	<p>B Oddzielna przepustnica spalin jako część zamienna, tzn. starą przepustnicę spalin należy odłączyć od rury, a następnie przyspawać do niej nową przepustnicę</p> 	<p>C Elektryczny moduł napędowy przepustnicy jako zestaw naprawczy</p> 
--	--	---

Pojazdy	Nr ref.*	Nr ref.*	Nr PIERBURG	Nr ref.*	Nr PIERBURG
Renault	14 72 506 83R	14 7B 074 24R	7.03571.16.0	14 72 532 72R	7.03083.20.0
	14 72 582 71R			14 72 538 28R	
	20 01 089 45R			14 7B 057 25R	
Mercedes-Benz	A 176 490 06 81	–		–	
Nissan	20010-BB60A	147B0-8010WW		–	
	20010-BB60B				
	20010-4EA3A				
	20010-4EA3B				
VAG	–	1K0 253 291 J	7.01300.24.0	–	–
	5Q0 253 101 AG	5Q0 253 691 F	7.03608.16.0	5Q0 253 692 5Q0 253 692 A	7.07696.00.0
	5Q0 253 101 AJ				
	5Q0 253 101 AN				
	5Q0 253 101 AD				
	5Q0 253 101 AC				
	5Q0 253 101 AF				
	5Q0 253 101 AG				
	5Q0 253 101 AH				
	5Q0 253 101 AM				
	3Q0 253 101 AS				
	3Q0 253 101 QX				
	3Q0 253 101 PX				
	3Q0 253 101 MX				
	3Q0 253 101 RX				
	4G0 254 400 GX				
Mazda	–	S550-13J40	7.05662.07.0		
Perkins	–	3629021	7.04209.06.0	–	–
	–	2629023	7.04210.06.0	–	–

* Podane numery referencyjne służą tylko do celów porównania i nie mogą być umieszczane na fakturach dla odbiorców końcowych.



Uniwersalna przepustnica spalin (pneumatyczna)

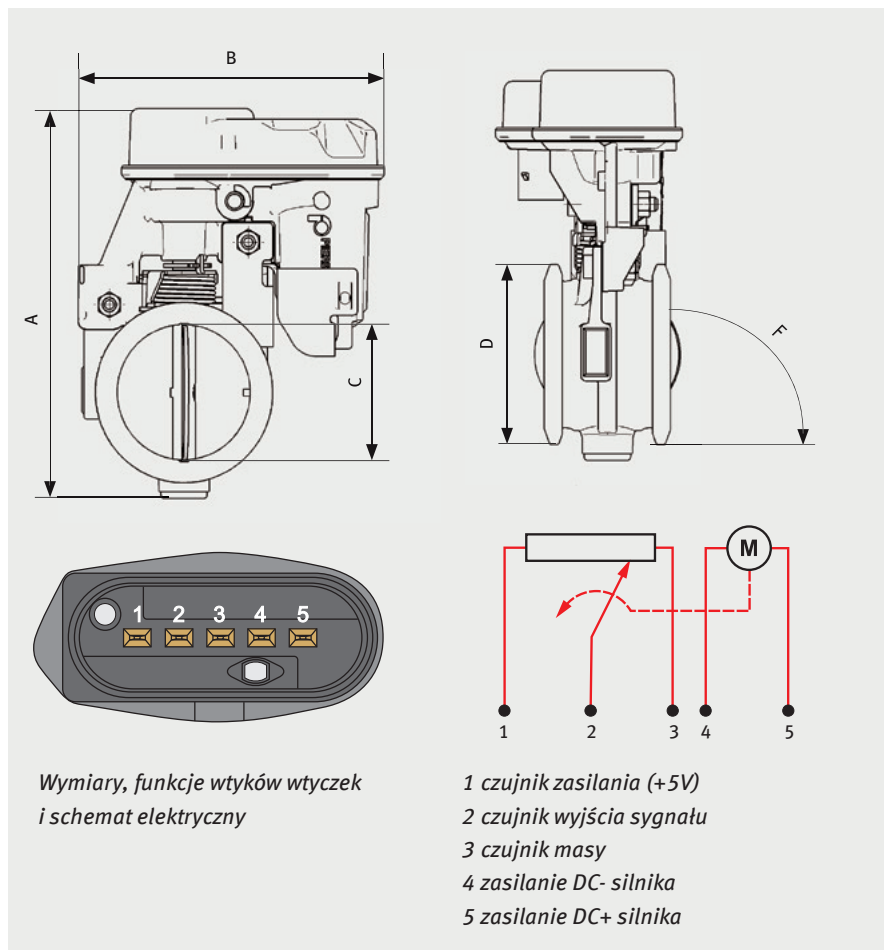
Nr PIERBURG	Wysokość	Szerokość	Ø klapy	Ø zewn.	Kąt rury	Pozycja zerowa (bez napięcia)	Uwaga
	A	B	C	D	F		
7.04174.01.0	166,8	133,3	57,8	77,2	90°	otwarta	

Elektryczna przepustnica spalin 7.04174.01.0 może być regulowana bezstopniowo w całym przedziale pomiędzy pozycją otwartą i pozycją zamkniętą. Sygnał zwrotny pozycji przepustnicy realizowany jest za pośrednictwem czujnika indukcyjnego.

Elektroniczny układ regulacji położenia nie jest częścią przepustnicy. Zgodnie z aplikacją sterowanie wymaga zastosowania oddzielnej jednostki sterującej (mostek H, silnik DC). W tej sytuacji należy się zwrócić do naszego działu obsługi produktów.



7.04174.01.0





Przepustnice spalin dla motocykli (sterowane elektrycznie przez zewnętrzne elementy aktywujące)

Przepustnica zapewnia w silniku

- wzrost ciśnienia powietrza przez zawężenie średnicy przewodu przepływowego w dolnym i średnim zakresie prędkości obrotowej. Zwiększa to stopień wypełnienia cylindra i moment obrotowy.
- maksymalną moc i sportową akustykę w górnym zakresie prędkości obrotowej.

Producent	Nr ref.*	Nr PIERBURG
BMW	18 12 7 718 415, 18 12 7 710 883	7.01796.13.0 ¹⁾
	18 12 8 521 881	7.01947.12.0 ²⁾

¹⁾ Oddzielna przepustnica spalin jako część zamienna, tzn. starą przepustnicę spalin należy odłączyć od rury, a następnie przyspawać do niej nową przepustnicę.

²⁾ przepustnica spalin z rurą (kompletna)



7.01796.13.0



7.01947.12.0