



# Volets de gaz d'échappement

## Élargissement de la gamme (électrique, pneumatique, moto)



Sélection de produits

Les volets de gaz d'échappement sont un élément important des moteurs modernes pour la réduction des émissions nocives et l'amélioration du confort. Ils dirigent les gaz d'échappement dans différentes lignes d'échappement, selon l'état de fonctionnement. Suite, notamment, au renforcement des dispositions légales relatives à la réduction des émissions nocives, des volets de gaz d'échappement sont de plus en plus souvent montés en série dans l'environnement des moteurs :

- Catalyseurs DeNO<sub>x</sub>
- Recyclage des gaz d'échappement à basse pression
- Adsorbants de HC

### Autres applications possibles :

- Optimisation acoustique de la ligne d'échappement (par ex. coupure de cylindres)
- Augmentation de la puissance par effets de résonance
- Réduction des bruits
- Utilisation dans le système de chauffage
- Suralimentation séquentielle

### Contraintes :

- Température des gaz - 40 °C à 950 °C
- Étanchéité externe : max. 1 l/min (à 20 °C, Δp = 300 mbar)
- Étanchéité interne : max. 30 kg/h (à 20 °C, Δp = 300 mbar)
- Lieu de montage : environnement du moteur, dessous de caisse, sans protection contre les projections d'eau
- Durabilité : 1 000 000 de cycles

Les volets de gaz d'échappement sont des composants très intéressants pour les professionnels du tuning et de la deuxième monte.

### Exemple : optimisation acoustique

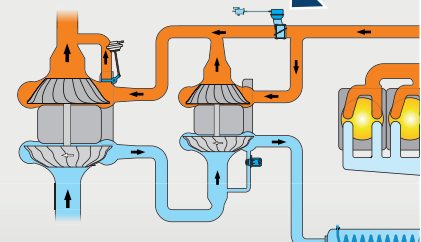
Pour cette application, les ondes sonores dans la ligne d'échappement sont superposées de manière à s'annuler réciproquement (réduction du bruit) ou à s'amplifier.



Équipement ultérieur sur Ferrari 360

### Exemple : suralimentation séquentielle

Dans le cas de la suralimentation séquentielle, un turbocompresseur est optimisé pour les régimes bas à moyens et l'autre est optimisé pour les régimes moyens à hauts. Le volet de gaz d'échappement commande l'arrivée des gaz d'échappement aux turbocompresseurs correspondants.



Suralimentation séquentielle (vue schématique)

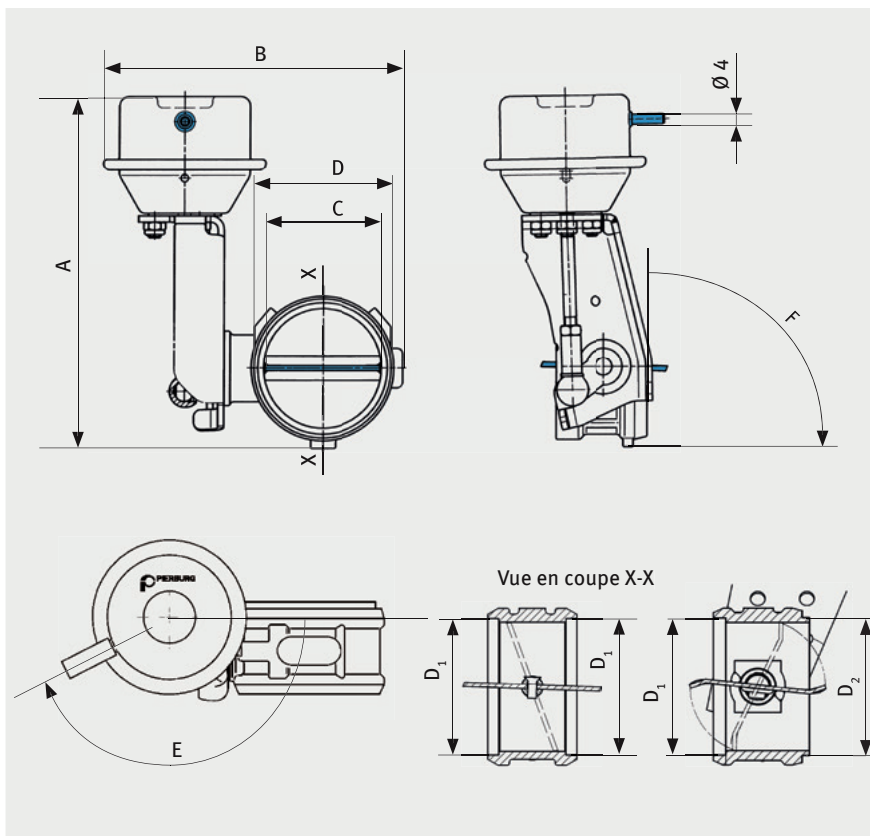
Sous réserve de modifications et de variations dans les illustrations.

Pour les références et les pièces de rechange, voir les catalogues actuels, le CD TecDoc ou encore les systèmes se basant sur les données TecDoc.



## Volets de gaz d'échappement d'utilisation universelle (pneumatiques)

| N° PIERBURG  | Hauteur           | Largeur             | Ø volet  | Ø intérieur          | Ø extérieur          | Angle raccord | Angle tube | Position zéro          | Remarque                        |
|--------------|-------------------|---------------------|----------|----------------------|----------------------|---------------|------------|------------------------|---------------------------------|
|              | <b>A</b>          | <b>B</b>            | <b>C</b> | <b>D<sub>1</sub></b> | <b>D<sub>2</sub></b> | <b>E</b>      | <b>F</b>   | <b>(sans pression)</b> |                                 |
| 7.00509.03.0 | 133,5             | 137,2               | 60       | 63,4                 | –                    | 180°          | 90°        | ouvert                 |                                 |
| 7.00509.05.0 |                   |                     | 60       | 63,4                 | –                    | 180°          | 90°        | ouvert                 | sans unité de positionnement    |
| 7.03204.01.0 | 141,5             | 121,15              | 48       | 52,8                 | –                    | 270°          | 90°        | ouvert                 |                                 |
| 7.22469.06.0 | 149 <sup>1)</sup> | 114,7 <sup>1)</sup> | 47       | –                    | <sup>2)</sup>        | 63°           | 90°        | ouvert                 | avec tube terminal, voir fig.   |
| 7.22525.50.0 | 133,5             | 137,2               | 60       | 63,4                 | –                    | 180°          | 90°        | fermé                  | <sup>3)</sup>                   |
| 7.22825.03.0 | 159,8             | 167,5               | 71       | 71                   | 76,1                 | 180°          | -17°       | ouvert                 | tube à paroi fine <sup>3)</sup> |
| 7.28153.16.0 | 128,9             | 124                 | 52       | 55,6                 | 56                   | 153°          | 90°        | ouvert                 | <sup>3)</sup>                   |



Toutes les cotes sont indiquées en mm

1) cotes au niveau du volet

2) avec tube terminal : côté entrée Ø 48,1

3) livraison possible jusqu'à épuisement des stocks, veuillez vérifier la disponibilité



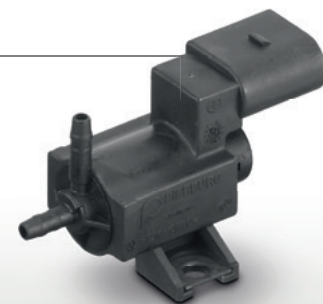
Volet de gaz d'échappement 7.22469.06.0 avec tube de raccordement prolongé

### Dimensions

L'actionnement d'un volet de gaz d'échappement pneumatique nécessite une dépression (fournie par ex. par la tubulure d'aspiration ou par une pompe à vide). Nous recommandons un clapet d'inversion électrique pour la commande (voir fig. à droite).

Motorservice propose un grand nombre de clapets d'inversion électriques, par ex.

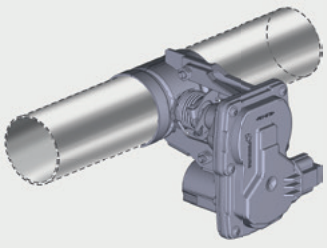
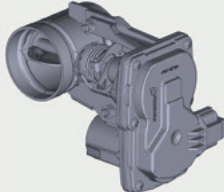

- 7.02318.01.0  
Raccordement : Junior Timer 2 pôles ou EV1
- 7.28098.04.0  
Raccordement : raccord RD



Clapet d'inversion électrique



## Volets de gaz d'échappement liés au véhicule (électriques)

| A   | B   | C  |
|---|---|--|
| Volet de gaz d'échappement avec tuyau d'échappement (complet)                     | Volet de gaz d'échappement séparé en remplacement, c.-à-d. que l'ancien volet de gaz d'échappement doit être séparé du tuyau et le nouveau volet être soudé | Module d'entraînement électrique du volet de gaz d'échappement comme kit de réparation |
|  |   |     |

| Véhicules     | Réf.*           | Réf.*         | N° PIERBURG  | Réf.*                        | N° PIERBURG  |
|---------------|-----------------|---------------|--------------|------------------------------|--------------|
| Renault       | 14 72 506 83R   | 14 7B 074 24R | 7.03571.16.0 | 14 72 532 72R                | 7.03083.20.0 |
|               | 14 72 582 71R   |               |              | 14 72 538 28R                |              |
|               | 20 01 089 45R   |               |              | 14 7B 057 25R                |              |
|               |                 |               |              |                              |              |
| Mercedes-Benz | A 176 490 06 81 | –             |              | –                            |              |
| Nissan        | 20010-BB60A     | 147B0-8010WW  |              | –                            |              |
|               | 20010-BB60B     |               |              | –                            |              |
|               | 20010-4EA3A     |               |              |                              |              |
|               | 20010-4EA3B     |               |              |                              |              |
| VAG           | –               | 1K0 253 291 J | 7.01300.24.0 | –                            | –            |
|               | 5Q0 253 101 AG  | 5Q0 253 691 F | 7.03608.16.0 | 5Q0 253 692<br>5Q0 253 692 A | 7.07696.00.0 |
|               | 5Q0 253 101 AJ  |               |              |                              |              |
|               | 5Q0 253 101 AN  |               |              |                              |              |
|               | 5Q0 253 101 AD  |               |              |                              |              |
|               | 5Q0 253 101 AC  |               |              |                              |              |
|               | 5Q0 253 101 AF  |               |              |                              |              |
|               | 5Q0 253 101 AG  |               |              |                              |              |
|               | 5Q0 253 101 AH  |               |              |                              |              |
|               | 5Q0 253 101 AM  |               |              |                              |              |
|               | 3Q0 253 101 AS  |               |              |                              |              |
|               | 3Q0 253 101 QX  |               |              |                              |              |
|               | 3Q0 253 101 PX  |               |              |                              |              |
|               | 3Q0 253 101 MX  |               |              |                              |              |
|               | 3Q0 253 101 RX  |               |              |                              |              |
|               | 4G0 254 400 GX  |               |              |                              |              |
| Mazda         | –               | S550-13J40    | 7.05662.07.0 |                              |              |
| Perkins       | –               | 3629021       | 7.04209.06.0 | –                            | –            |
|               | –               | 2629023       | 7.04210.06.0 | –                            | –            |

\* Les numéros de référence indiqués ne servent qu'à des fins de comparaison et ne doivent pas être utilisés pour les factures remises au client.

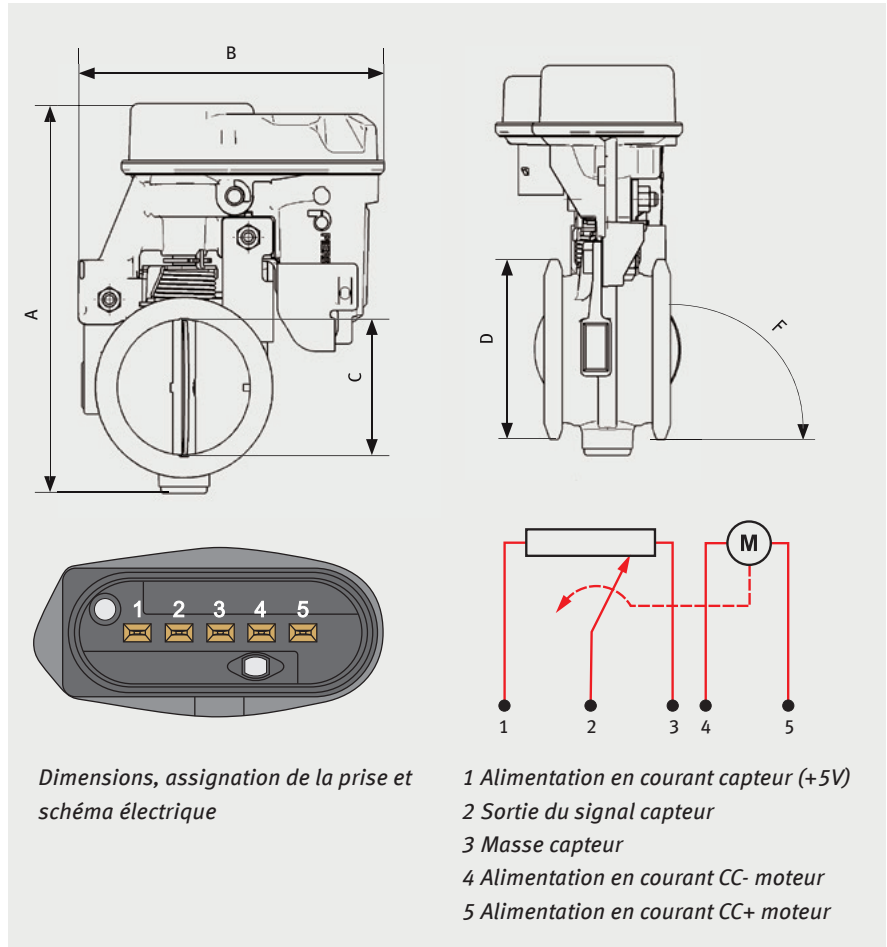


## Volet de gaz d'échappement d'utilisation universelle (électrique)

| N° PIERBURG  | Hauteur  | Largeur  | Ø volet  | Ø extérieur | Angle tube | Position zéro         | Remarque |
|--------------|----------|----------|----------|-------------|------------|-----------------------|----------|
|              | <b>A</b> | <b>B</b> | <b>C</b> | <b>D</b>    | <b>F</b>   | <b>(sans courant)</b> |          |
| 7.04174.01.0 | 166,8    | 133,3    | 57,8     | 77,2        | 90°        | ouvert                |          |

Le volet de gaz d'échappement électrique 7.04174.01.0 peut être réglé en continu dans toute la plage de réglage comprise entre l'ouverture et la fermeture. La position du volet est signalée à l'aide d'un capteur fonctionnant sans contact.

Le volet de gaz d'échappement ne comprend pas d'électronique de régulation de position. Une unité de commande séparée (pont H moteur CC) est nécessaire pour assurer la commande spécifique à l'application. Veuillez vous adresser dans ce cas à notre gestionnaire des produits.



*Dimensions, assignation de la prise et schéma électrique*

- 1 Alimentation en courant capteur (+5V)
- 2 Sortie du signal capteur
- 3 Masse capteur
- 4 Alimentation en courant CC- moteur
- 5 Alimentation en courant CC+ moteur



7.04174.01.0



## Volets de gaz d'échappement pour moto (à commande électrique externe)

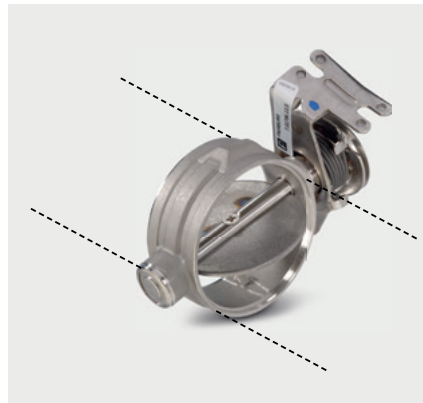
Sur une moto, le volet de gaz d'échappement

- réduit la section d'écoulement dans la plage de bas à moyens régimes, d'où une pression dynamique plus élevée. Ceci augmente le remplissage du cylindre, donc le couple.
- libère intégralement la section du tuyau dans la plage de régimes supérieurs, d'où une puissance maximale et un son sportif.

| Constructeur | Réf.*            | N° PIERBURG                |
|--------------|------------------|----------------------------|
| BMW          | 18 12 7 718 415, | 7.01796.13.0 <sup>1)</sup> |
|              | 18 12 7 710 883  |                            |
|              | 18 12 8 521 881  | 7.01947.12.0 <sup>2)</sup> |

<sup>1)</sup> Volet de gaz d'échappement séparé en remplacement, c.-à-d. que l'ancien volet de gaz d'échappement doit être séparé du tuyau et le nouveau volet être soudé.

<sup>2)</sup> Volet de gaz d'échappement avec tuyau d'échappement (complet)



7.01796.13.0



7.01947.12.0