



# Pompe de carburant electrice

## Imagine de ansamblu a produsului pentru utilizare universală

Autovehicul/Utilizare	Produs	Nr. PIERBURG
vezi catalogul/CD-ul TecDoc	Pompa de carburant electrică	(E1F) 7.21440.51.0/.53.0/.63.0/.68.0/.78.0 (E1S) 7.21088.62.0 (E2T) 7.21287.53.0; 7.21538.50.0; 7.21565.70.0/.71.0 (E3T) 7.21659.53.0/.70.0/.72.0 (E3L) 7.00228.51.0; 7.22156.50.0/.60.0; 7.50051.60.0; 7.28242.01.0

Multe întrebări ale clienților adresate liniei noastre de asistență telefonică se referă la datele tehnice ale pompelor noastre de carburanți pentru serii mici sau pentru utilizări speciale.

Drept ajutor pentru alegerea pompei de carburant adecvate necesităților dumneavoastră găsiți pe paginile următoare o serie de pompe cu utilizare universală din programul nostru de produse.

Aceste pompe s-au consacrat pe piață ca soluții pentru numeroase situații.

Astfel, de exemplu:

- ca înlocuitor pentru pompe de carburant mecanice, dacă pompa originală nu mai este disponibilă ca piesă de schimb (mașini de tip Old-/Youngtimer)
- ca pompă de prealimentare la motoare Diesel sau motoare Otto

- ca soluție temporară pentru reparații, dacă nu este disponibilă o piesă de schimb specială
- ca pompă suplimentară care pornește în caz de nevoie (dacă se defectează pompa principală)
- ca pompă de transvazare sau aducție în instalații de transvazare, rezervoare suplimentare sau instalații de încălzire
- ca pompă suplimentară utilizată pentru tuning și curse



Ne rezervăm dreptul efectuării unor modificări și existența unor neconcordanțe în cazul figurilor. Pentru alocare și pentru piesele de schimb consultați cataloagele valabile actual, CD-ul TecDoc, respectiv sistemele bazate pe datele TecDoc.



## Forme constructive

La construcțiile actuale de pompe electrice de carburant dispozitivul de pompare se află direct pe arborele motorului electric.

Fluxul de carburant trece prin ele, le răcește și le „lubrifiază” în același timp.

Avantaje:

- mai puține componente mobile
- mod de construcție compact
- dimensiuni exterioare reduse

În funcție de amplasarea în autovehicul se diferențiază pompe Intank și Inline.

Există diferite construcții de dispozitive de pompare.

În principiu se diferențiază între pompe de debit și pompe volumetrice.

### Pompe de debit

La pompele de debit carburantul este transportat prin forța centrifugă a unui rotor.

Acestea produc doar presiuni reduse (0,2 – 3 bar) și sunt utilizate numai ca treaptă preliminară a unei pompe cu două trepte, respectiv ca pompă de alimentare preliminară.

Carburantul curge liber prin pompa de debit, fără clapete sau ventile. De aceea în stare staționară carburantul ar putea curge înapoi prin pompa de debit.

Pompele de debit nu sunt autoaspirante, de aceea trebuie amplasate întotdeauna sub nivelul de lichid din rezervorul de carburant (lungime de aspirație max. 0 mm).

În categoria de pompe de debit intră și pompele cu canal lateral.

### Pompe volumetrice

La pompele volumetrice carburantul este transportat prin volume închise. Acestea sunt utilizate pentru presiuni de sistem mai înalte (de până la cca. 6,5 bar), ca de exemplu la sistemele de injecție clasice.

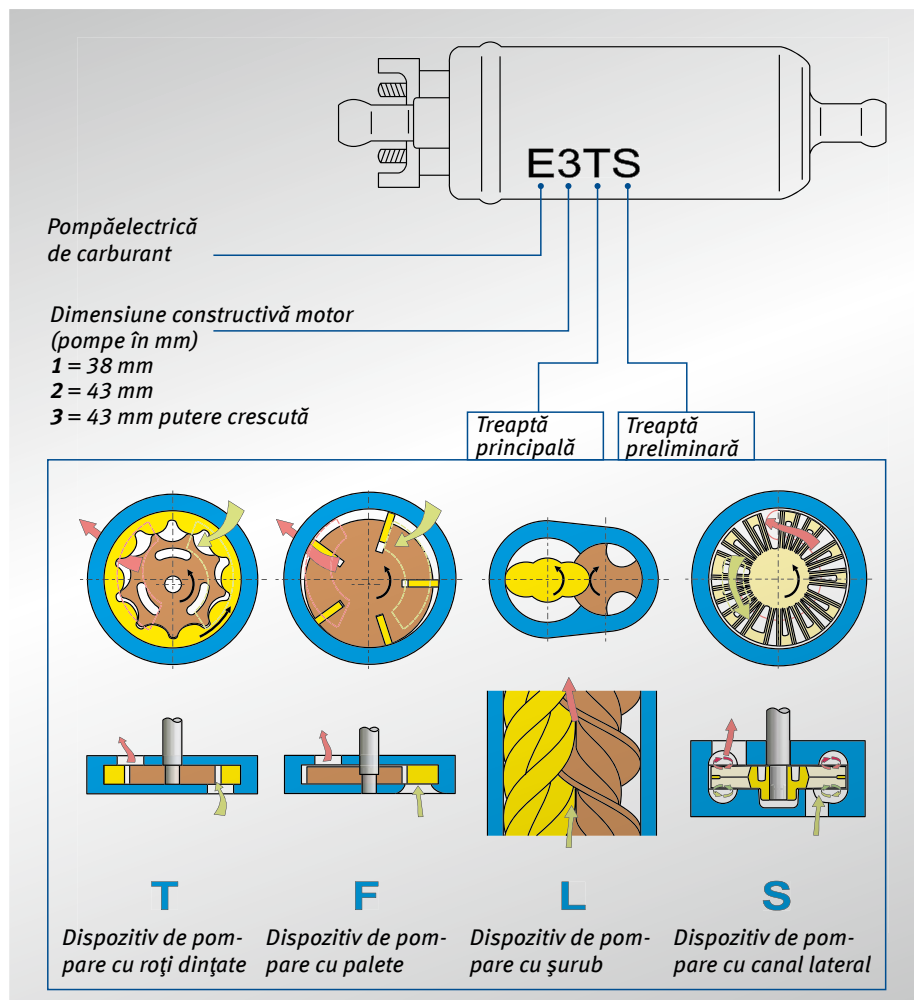
Dacă pompa nu prezintă neetanșități cauzate de construcție, carburantul nu poate curge în direcție opusă nici în starea de staționare a pompei volumetrice.

Din pompele volumetrice fac parte pompele cu roți dințate, pompele cu palete, pompele multicelulare cu role și pompele cu șurub.

Pompele volumetrice sunt doar în mică măsură cu aspirație automată, de aceea trebuie montate sub nivelul de lichid din rezervorul de carburant (lungime de aspirație max. 500 mm).

### Vă rugăm, respectați:

Curbele de mai jos sunt curbele caracteristice „tipice” pentru pompe și servesc exclusiv orientării generale. Nu este obligatoriu ca un comportament de pompare al unei pompe să corespundă exact acestei curbe. Curbele caracteristice tipice ale pompelor se stabilizează numai după un timp de rodare suficient.

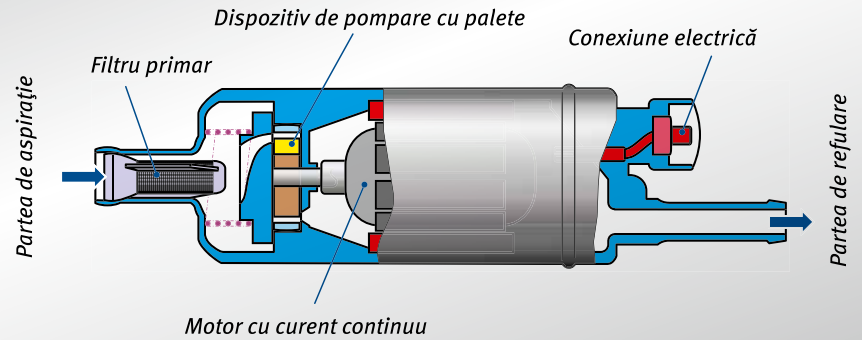
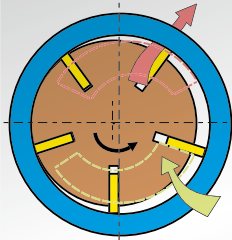


Denumiri scurte PIERBURG pentru pompe electrice de carburant

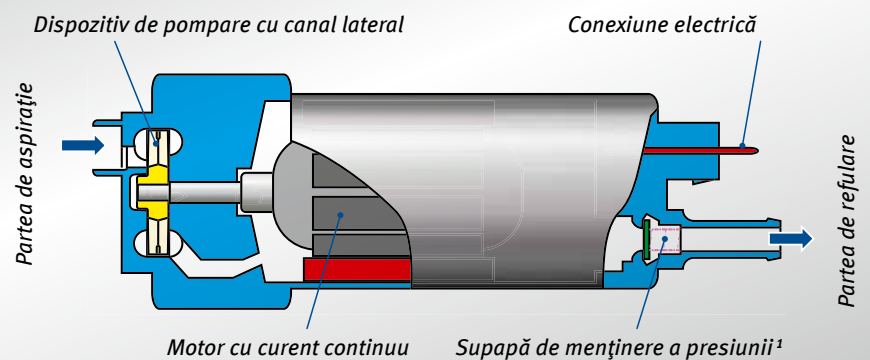
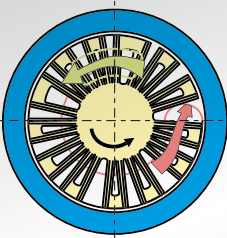
**!** Din motive de siguranță executarea lucrărilor la sistemul de carburant este permisă numai personalului de specialitate.



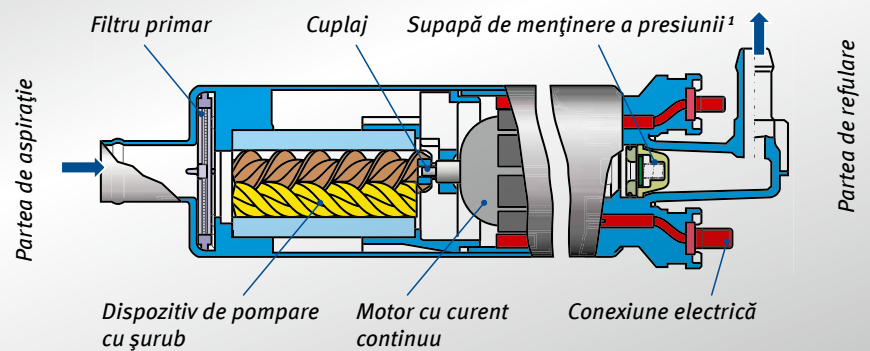
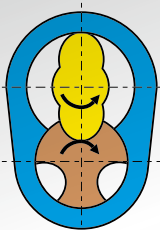
**E1F (pomă cu palete)**



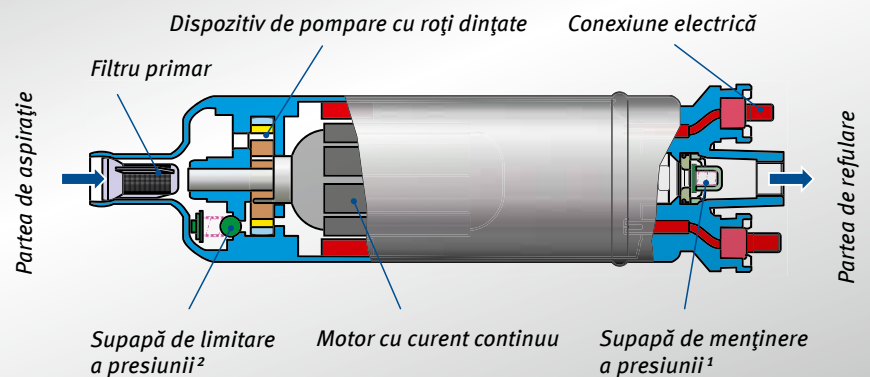
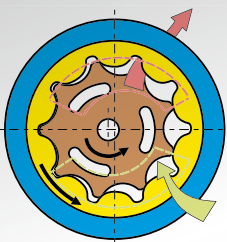
**E1S (pomă cu canal lateral)**



**E3L (pomă cu șurub)**



**E2T/E3T (pomă cu roți dințate)**



<sup>1</sup> Supapa de menținere a presiunii păstrează și cu aprinderea oprită o presiune de reținere în sistemul de carburant.

<sup>2</sup> Supapa de limitare a presiunii se deschide, dacă presiunea din interiorul pompei de carburant crește inadmisibil de mult.


**Tip E1F**


O pompă des utilizată este E1F. Este o pompă volumetrică inline cu dispozitiv de pompare cu palete, adecvată pentru presiuni de sistem de 0,1 – 1,0 bar.

Această pompă este disponibilă cu acționare cu 12 și cu 24 V și se montează în conductă.

Pentru acționarea cu 6 V (de ex. la autovehicule de tip Oldtimer) recomandăm E1F Nr. 7.21440.53.0.

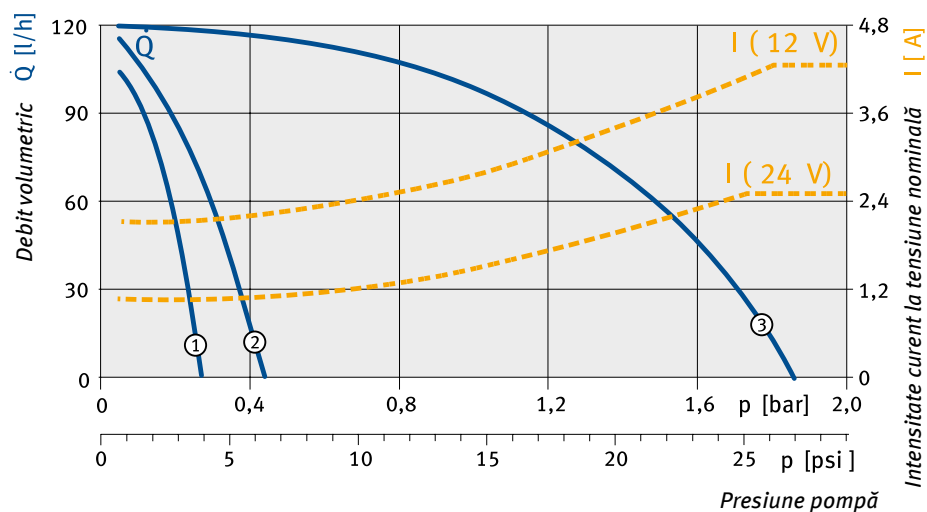
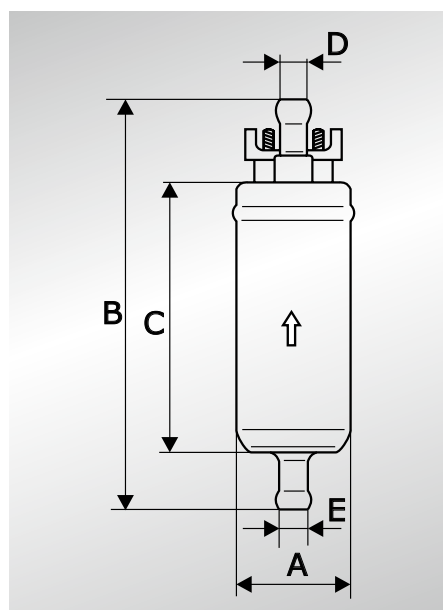
La acționarea cu 6 V presiunea și debitul volumetric se reduc la cca. o jumătate.

**!** Înălțimea maximă de aspirație: 500 mm (cu conducte pline)

La montarea unei pompe electrice de carburant (12 V) în locul uneia mecanice, recomandăm montarea suplimentară, din motive de siguranță a unui întrerupător de siguranță (4.05288.50.0)!  
 Vezi „Service Information SI 0016A”

Nr. PIERBURG	Curbă caracteristică	Tensiune nominală	Presiune statică la Q=0 l/h	Debit volumetric la	Presiune de sistem	Dimensiuni de montaj, respectiv de racordare (vezi fig. de mai jos)					Consum de curent
		[V]				[bar/(psi)]	[l/h]	[bar/(psi)]	Ø A	B	
7.21440.51.0	1	12	0,27 – 0,38 (4 – 5,5)	95	0,10 (1,5)	38	133,5	84,5	8	8	≤ 2,0
7.21440.53.0	2	12*	0,44 – 0,57 (6,3 – 8,3)	100	0,15 (2,2)	38	133,5	84,5	8	8	≤ 2,05
7.21440.63.0	2	24	0,44 – 0,57 (6,3 – 8,3)	100	0,15 (2,2)	38	134,2	84,5	8	8	≤ 1,35
7.21440.68.0	3	24	> 1,85 (> 26,8)	95	1,00 (14,5)	38	139,5	90,5	8	8	≤ 3,0
7.21440.78.0	3	12	> 1,85 (> 26,8)	95	1,00 (14,5)	38	141,5	91,0	8	12	≤ 4,3

\* adecvat și pentru funcționarea cu 6 V




**Tip E1S**


Pentru montarea într-un rezervor de carburant se recomandă E1S.

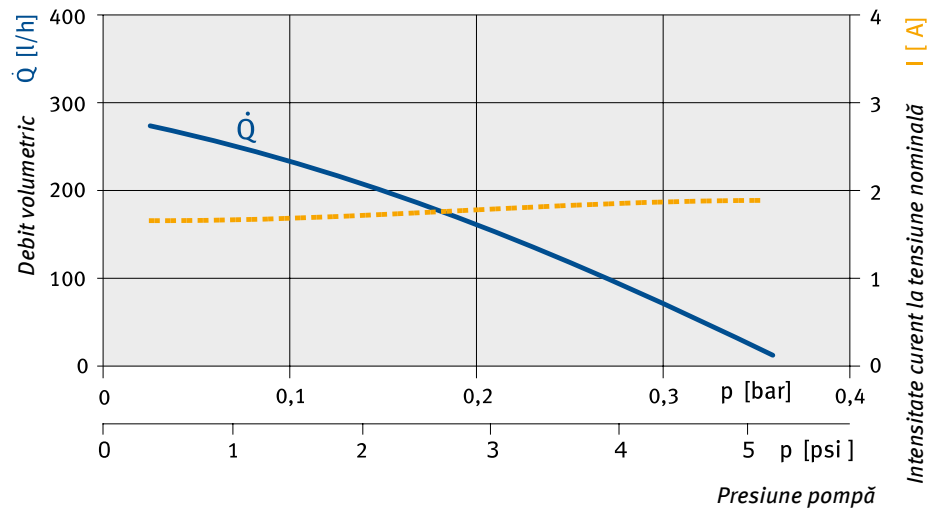
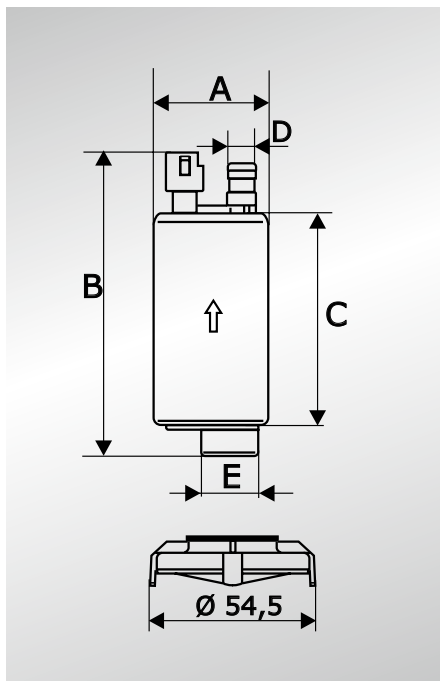
Este o pompă de debit cu dispozitiv de pompare de execuția 12 V. Această pompă se utilizează de preferință ca pompă de prealimentare. Pompele de prealimentare transportă mediul cu presiune joasă către pompa principală.

Astfel se previne formarea depresiunii la partea de aspirație a pompei principale și deteriorarea pompei principale din cauza cavitației.

**Înălțimea maximă de aspirație:**  
**0 mm.**  
 ● **Pompa trebuie să se afle în mediul transportat.**

Pompele de tipul E1S pot fi utilizate până la un debit volumetric de până la cca. 220 l/h ca pompă de prealimentare.

Nr. PIERBURG	Tensiune nominală	Presiune statică la Q=0 l/h	Debit volumetric la	Presiune de sistem	Dimensiuni de montaj, respectiv de racordare (vezi fig. de mai jos)					Consum de curent	Înălțime max. de aspirație
					Ø A	B	C	Ø D	Ø E		
7.21088.62.0	12	-	75	0,24 (3,5)	38	100	75,3	8	19	3	0



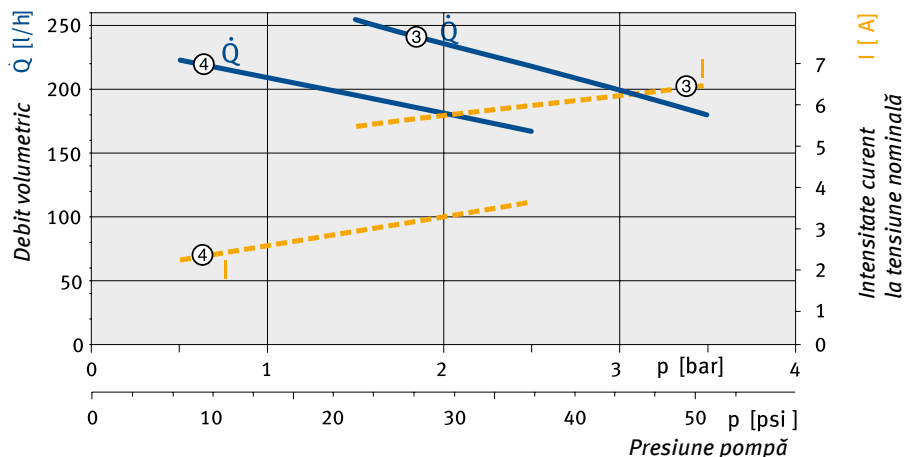
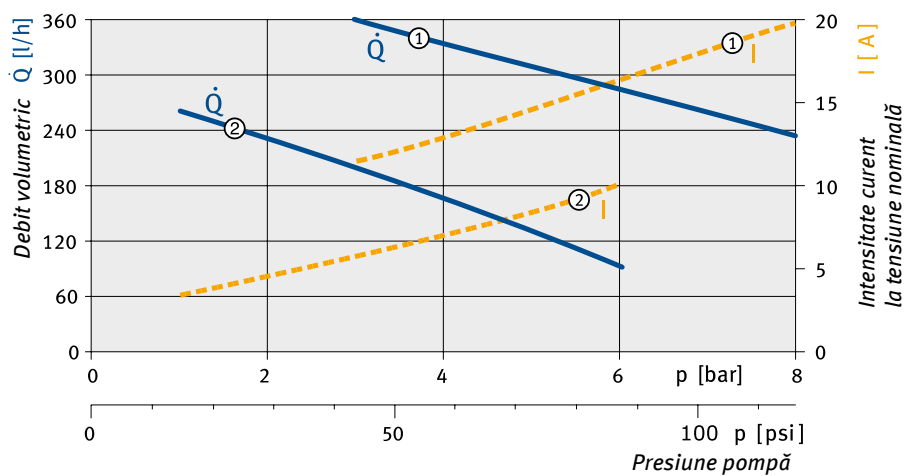
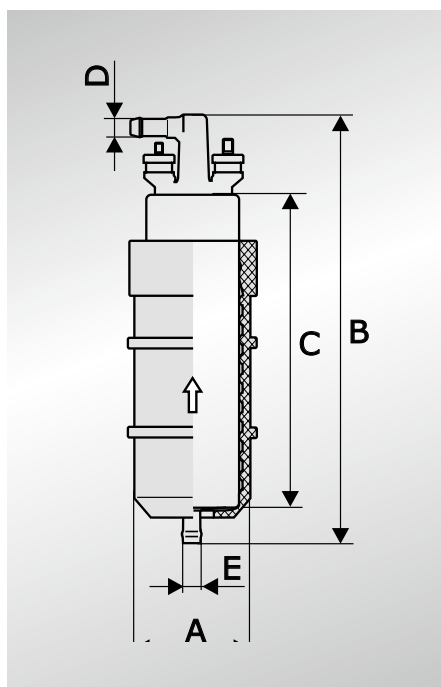

**Tip E3L**

Pompele de tipul E3L sunt pompe inline cu dispozitiv de pompare cu șurub. Sunt deosebit de performante, silențioase și au un consum de curent comparativ redus, chiar și la presiuni mai înalte.

**Înălțimea maximă de aspirație:**  
**500 mm**  
 ● (cu conducte pline)

Nr. PIERBURG	Curbă caracteristică	Tensiune nominală	Debit volumetric	Presiune de sistem	Dimensiuni de montaj, respectiv de racordare (vezi fig. de mai jos)					Consum de curent
					la	Ø A	B	C	Ø D	
		[V]	[l/h]	[bar/(psi)]	[mm]					[A]
7.00228.51.0	1	13,5	300 – 360	5 (72,5)	43,2	235	175	8	15	< 16
7.22156.50.0	2	13,5	150 – 190	...4 (...58)	43,2	214	156	8	15	< 9,4
7.22156.60.0 <sup>1</sup>	2	13,5	150 – 190	...4 (...58)	52 <sup>2</sup>	214	159 <sup>2</sup>	8	15	< 9,4
7.50051.60.0	3	12	205 – 275	1,8 (26)	43,5	199,5	156	8	8	2,8 – 6,8
7.28242.01.0	4	13,5	180 – 260	0,5 (7)	43,2	211	156	8	8	< 4,5

<sup>1</sup> corespunde 7.22156.50.0 cu manta din cauciuc, <sup>2</sup> dimensiune inclusiv manta din cauciuc






**Tip E2T/E3T**


Pompele de carburant din seria de fabricație E2T/E3T sunt pompe cu roți dințate cu aspirație automată, proiectate pentru puteri de pompare mai ridicate.

Pe partea de evacuare se află o supapă de menținere a presiunii, care în funcție de modelul de execuție al pompei, este integrată în pompă sau se află în ștuțul cu filet demontabil. O supapă integrată de limitare a presiunii previne creșterea excesivă a presiunii și astfel posibila deteriorare a sistemului de carburant.



Supapa de limitare a presiunii este o supapă de siguranță și nu este adecvată pentru reglarea presiunii!

**Înălțimea maximă de aspirație:**  
**500 mm.**

Pompele electrice de carburant E2T/E3T au un diametru exterior de 43 mm. În combinație cu mantaua din cauciuc care în unele cazuri este inclusă în pachetul de livrare sunt adecvate pentru înlocuirea pompelor de carburant ale altor producători cu diametrele exterioare de 52 și 60 mm (vezi tabelul, dimensiunea „A”). Mantaua din cauciuc asigură suplimentar amortizarea fonică.

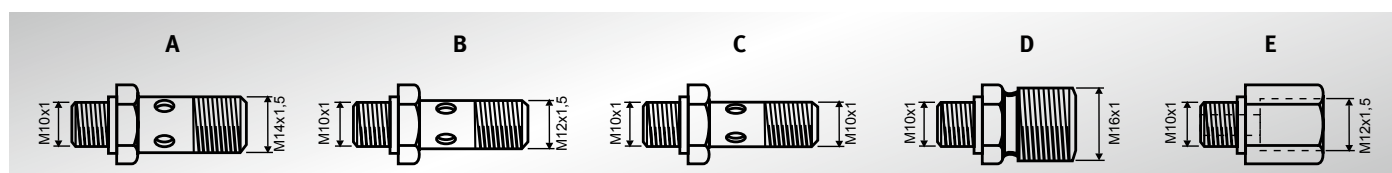
Nr. PIERBURG	Curbă caracteristică	Tensiune nominală	Presiune statică la Q=0 l/h	Debit volumetric la	Presiune de sistem	Dimensiuni de montaj, respectiv de racordare (vezi fig. de mai jos)					Consum de curent electric la presiunea de sistem
						Ø A	B	C	Ø D	Ø E	
		[V]	[bar/(psi)]	[l/h]	[bar/(psi)]	[mm]					[A]
<b>E2T</b>											
7.21538.50.0	1	12	2,7 – 5,7 (39 – 83)	80	1,2 (17)	43	160	110	8	12	< 4,5
7.21287.53.0	2	12	4,5 – 7,5 (68 – 109)	100	3,0 (43,5)	52*	160	115*	8	12	< 6
7.21565.70.0	2	12	4,5 – 7,5 (68 – 109)	100	3,0 (43,5)	52*	190	115*	M10x1 A, B	12	< 6
7.21565.71.0	2	12	4,5 – 7,5 (68 – 109)	100	3,0 (43,5)	52*	190	115*	M10x1 C, B	15	< 6
<b>E3T</b>											
7.21659.53.0	3	12	8,0 – 12,0 (116 – 174)	110	6,5 (94)	52*	178,5	129*	M10x1 B	15	< 12
7.21659.70.0	3	12	8,0 – 12,0 (116 – 174)	110	6,5 (94)	60*	178,5	129*	M10x1 D, E	12	< 12
7.21659.72.0	3	12	8,0 – 12,0 (116 – 174)	110	6,5 (94)	60*	178,5	129*	M10x1 E	15	< 12

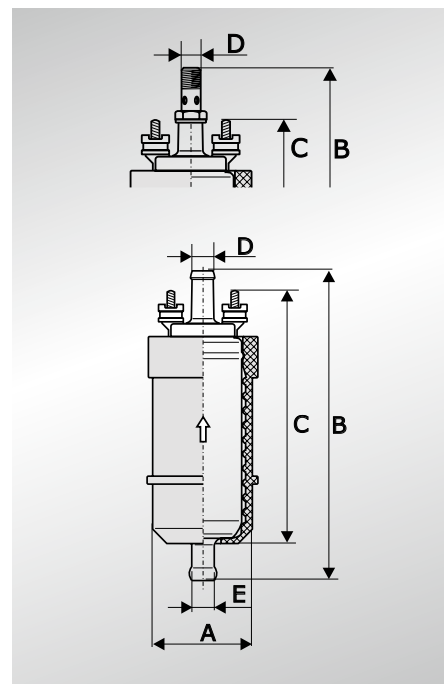
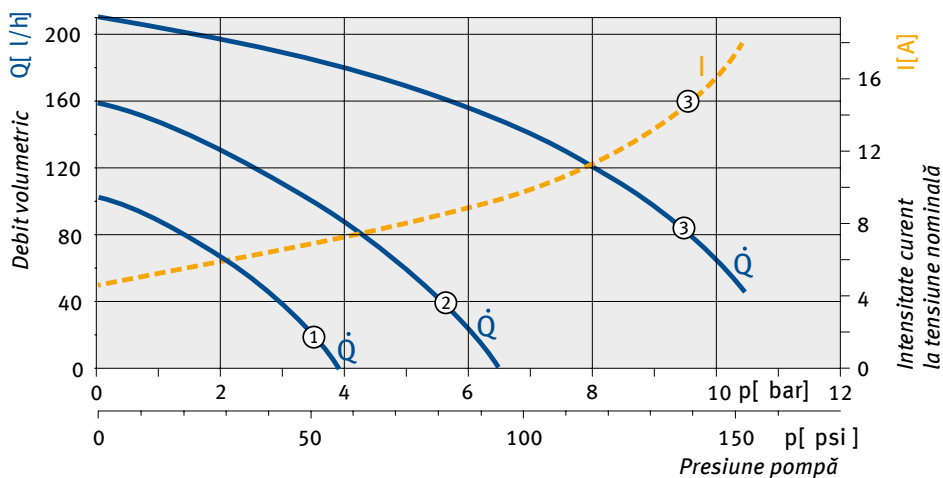
\* Dimensiune cu mantaua din cauciuc

## Ștuț cu filet

În funcție de modelul de execuție pompa de carburant dispune pe partea de refluxare de un racord cu filet interior M10x1. Acestor pompe de carburant le

sunt atașate sau le sunt deja premontate unul sau mai multe ștuțuri cu filet (vezi în tabel dimensiunea „D” și defalcarea de mai jos).




**Tip E2T/E3T Continuare**


## Centralizator pentru o imagine de ansamblu rapidă

Nr. PIERBURG	Tip	Tensiune nominală	Debit volumetric	Presiunea sistemului	Consum de curent electric	Observație
		[V]	[l/h]	[bar/(psi)]	[A]	
7.21440.51.0	E1F	12	95	0,10 (1,5)	≤ 2,0	
7.21440.53.0		12*	100	0,15 (2,2)	≤ 2,05	*adekvat și pentru funcționarea cu 6V
7.21440.63.0		24	100	0,15 (2,2)	≤ 1,35	
7.21440.68.0		24	95	1,00 (14,5)	≤ 3,0	
7.21440.78.0		12	95	1,00 (14,5)	≤ 4,3	
7.21088.62.0	E1S	12	75	0,24 (3,5)	3	Pompă în rezervor
7.21538.50.0	E2T	12	80	1,2 (17)	< 4,5	cu manta din cauciuc
7.21287.53.0		12	100	3,0 (43,5)	< 6	
7.21565.70.0		12	100	3,0 (43,5)	< 6	cu manta din cauciuc
7.21565.71.0		12	100	3,0 (43,5)	< 6	cu manta din cauciuc
7.21659.53.0	E3T	12	110	6,5 (94)	< 12	cu manta din cauciuc
7.21659.70.0		12	110	6,5 (94)	< 12	cu manta din cauciuc
7.21659.72.0		12	110	6,5 (94)	< 12	cu manta din cauciuc
7.00228.51.0	E3L	13,5	300 - 360	5 (72,5)	< 16	
7.22156.50.0		13,5	150 - 190	...4 (...58)	< 9,4	
7.22156.60.0		13,5	150 - 190	...4 (...58)	< 9,4	cu manta din cauciuc
7.50051.60.0		12	205 - 275	1,8 (26)	2,8 - 6,8	
7.28242.01.0		13,5	180 - 260	0,5 (7)	< 4,5	