



Elektromos üzemanyag-szivattyúk

Termékáttekintés univerzális alkalmazáshoz

Jármű / Alkalmazás	Termék	PIERBURG sz.
lásd a katalógust / TecDoc-CD-t	Elektromos üzemanyag-szivattyú	(E1F) 7.21440.51.0/.53.0/.63.0/.68.0/.78.0 (E1S) 7.21088.62.0 (E2T) 7.21287.53.0; 7.21538.50.0; 7.21565.70.0/.71.0 (E3T) 7.21659.53.0/.70.0/.72.0 (E3L) 7.00228.51.0; 7.22156.50.0/.60.0; 7.50051.60.0; 7.28242.01.0

Ügyfeleink gyakran érdeklődnek műszaki segítségnyújtásunknál kis szériákhoz vagy különleges alkalmazásokhoz kifejlesztett üzemanyag-szivattyúink műszaki adatai iránt. A céljainak megfelelő üzemanyag-szivattyú kiválasztásának megkönnyítése érdekében a következő oldalakon egy sor univerzálisan alkalmazható szivattyút talál termékprogramunkból. Ezek a szivattyúk sok esetben megbízhatónak bizonyultak.

Így például:

- mechanikus üzemanyag-szivattyúk pótlásához, ha az eredeti szivattyú pótalkatrészként már nem beszerezhető (old-/jungtimer)
- előszállító szivattyúként dízel- vagy benzinmotorokhoz
- átmeneti megoldásként javításokhoz, ha nincs megfelelő pótalkatrész

- kiegészítő szivattyúként, amely szükség esetén (a főszivattyú üzemzavara esetén) bekapcsol
- áttöltő vagy szállító szivattyúként áttöltő berendezésekhez, kiegészítő üzemanyagtartályokhoz, fűtőberendezésekhez
- kiegészítő szivattyúként tuningoláshoz, versenyekhez



A változtatások jogát fenntartjuk. Az ábrák a valóságtól eltérhetnek. A besorolást és a pótlási lehetőségeket lásd a mindenkor érvényes katalógusban, a TecDoc-CD-n, ill. a TecDoc-adatokra alapozott rendszerekben.



Kiszerezési formák

Az elektromos üzemanyag-szivattyúkat manapság úgy alakítjuk ki, hogy maga a szivattyú közvetlenül a villanymotor tengelyére van szerelve.

A szivattyúkat az üzemanyag körbejárja, így azt hűti és egyúttal „keni” is.

Előnyök:

- kevesebb mozgó alkatrész
- kompakt kivitelezés
- kis külső méret

A járműbe szerelésnek megfelelően üzemanyagtartályba és üzemanyag-vezetékbe szerelt szivattyúkat különböztetünk meg.

Különböző kialakítású szivattyúművek léteznek.

A kiszorítás és az áramlástechnika elvén működő szivattyúkat különböztethetünk meg.

Áramlástechnika elvén működő szivattyúk

Az áramlástechnika elvén működő szivattyúk esetében az üzemanyagot egy járókerék centrifugális ereje szállítja. Ezek csak alacsony nyomást (0,2 – 3 bar) gerjesztenek, és kétlépcsős szivattyú első lépcsőjeként vagy előszállító szivattyúként alkalmazhatók. Az üzemanyag szabadon, csappantyúk és szelepek nélkül áramlik a szivattyún keresztül. Így nyugalmi időben az üzemanyag visszaáramolhatna az

áramlásos szivattyún keresztül.

Az áramlás elvén működő szivattyúk önfelszívók, tehát ezeket az üzemanyagtartályban a folyadék szintje alatt kell elhelyezni (max. szívási távolság 0 mm). Ebbe a kategóriába tartoznak az oldalcsatornás szivattyúk.

Kiszorítás elvén működő szivattyúk

Kiszorítás elvén működő szivattyúk esetén a folyadék zárt térbe terelődik. Ezek a szivattyúk nagyobb rendszernyomás (max. kb. 6,5 bar) esetén, pl. befecskendező rendszerekben alkalmazhatók.

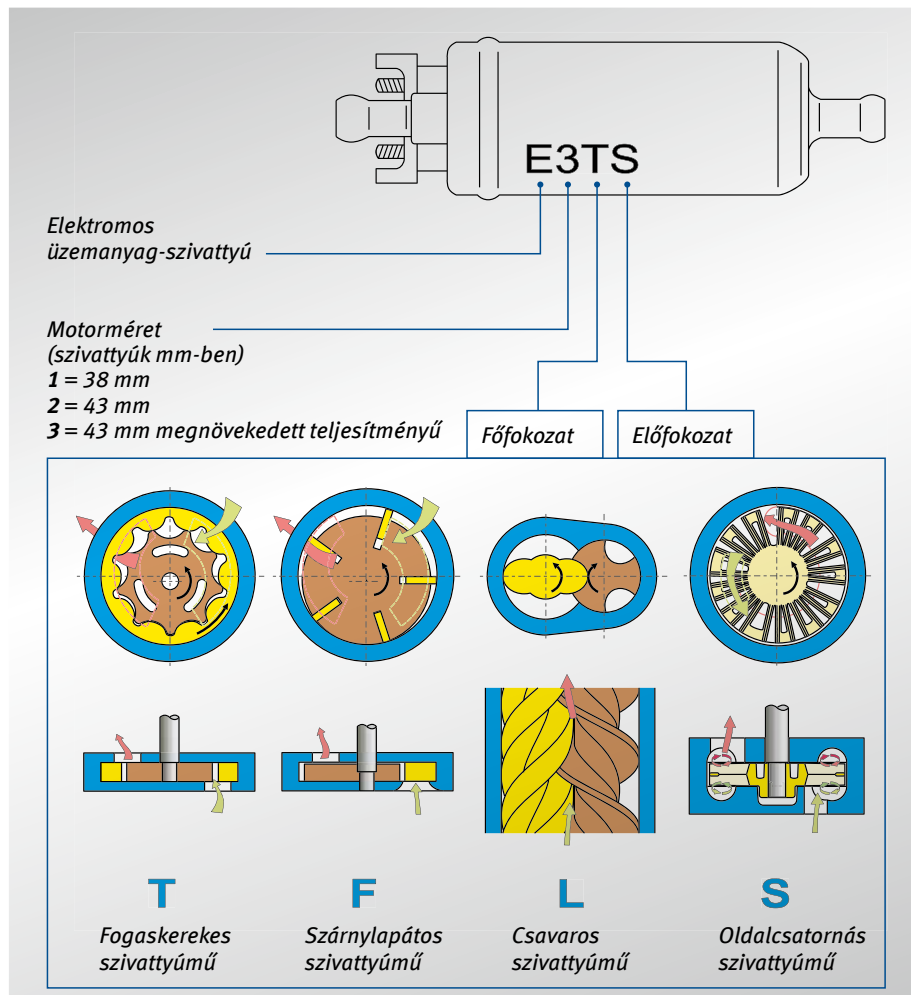
A kialakításból eredő tömítetlenségtől eltekintve az üzemanyag még nyugalmi állapotban sem áramolhat ellenkező irányba. Ebbe a kategóriába tartoznak a fogaskerék-, a vízgyűrűs, a szárnylapátos és a csavaros szivattyúk.

A kiszorító szivattyúk csak kis mértékben önfelszívók, így ezeket az üzemanyagtartály folyadékszintje alatt kell beszerelni (max. szívási távolság 500 mm).

Kérjük, vegye figyelembe:

A következő görbék „tipikus” szivattyú-jelleggörbék, amelyek csak tájékoztató jellegűek.

Nem biztos, hogy a szivattyú szállítási kapacitása pontosan megfelel ennek a görbének. A tipikus szivattyú-jelleggörbék csak a megfelelő bejáratási idő után mutatkoznak.

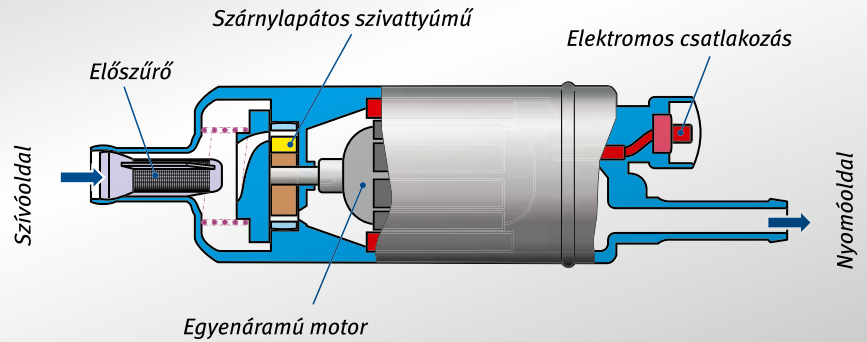
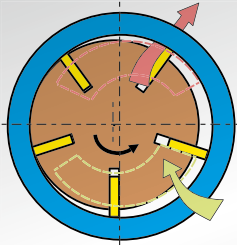


AZ ELEKTROMOS ÜZEMANYAG-SZIVATTYÚK PIERBURG-rövidítései

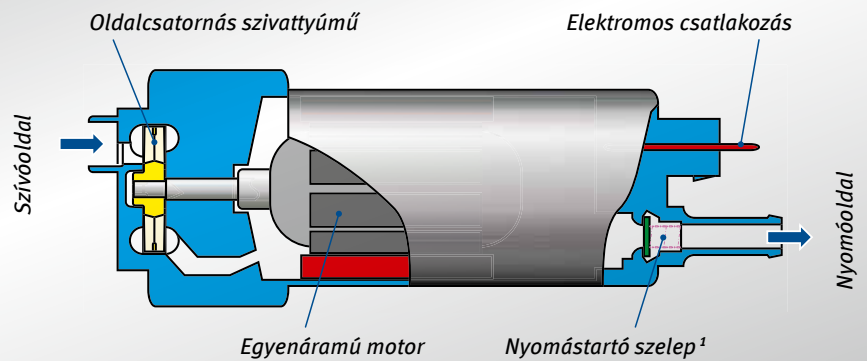
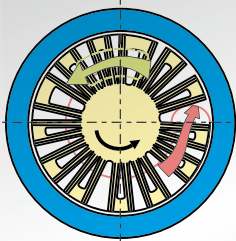
! Az üzemanyagrendszer karbantartását és javítását **!** biztonsági okokból csak szakképzett személyzet végezheti.



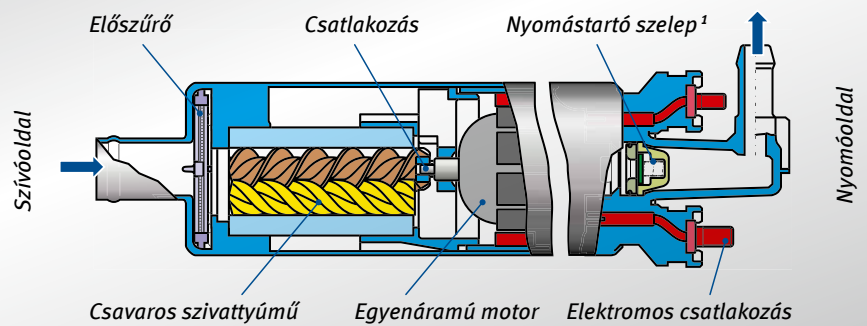
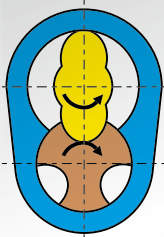
E1F (szárnylapátos szivattyú)



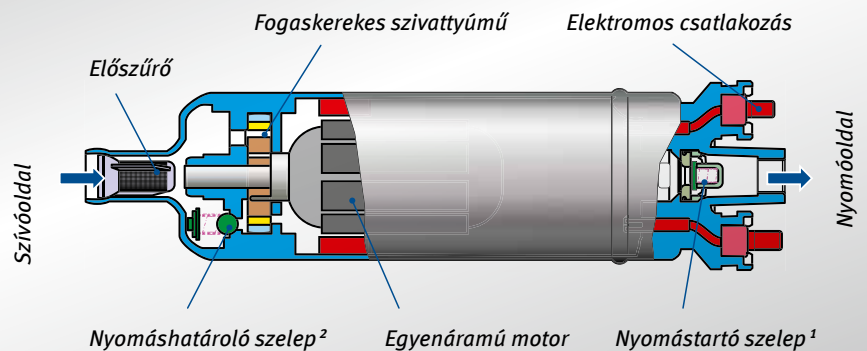
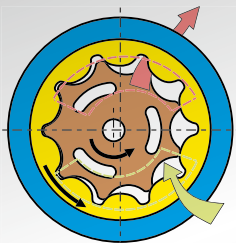
E1S (oldalcsatornás szivattyú)



E3L (Csavaros szivattyú)



E2T/E3T (Fogaskerekes szivattyú)



¹ A nyomástartó szelep kikapcsolt gyújtás esetén is biztosítja az üzemanyagrendszer tartónyomását.

² A nyomáshatároló szelep nyit, ha a nyomás az üzemanyag-szivattyúban a megengedettnél magasabb.


E1F típus

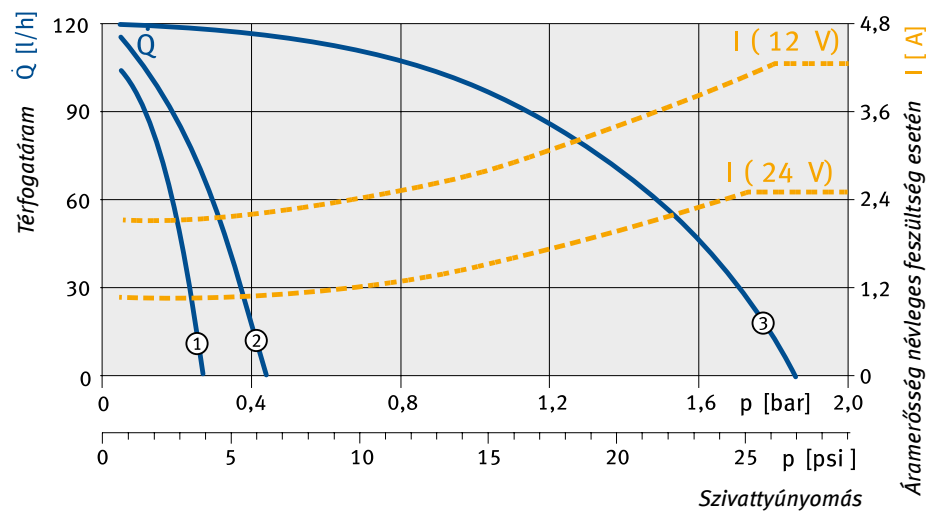
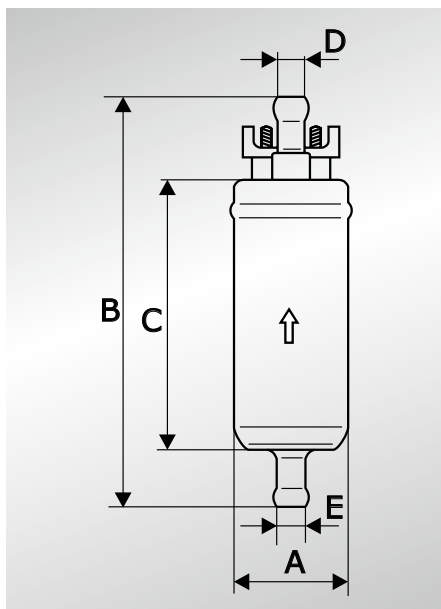

Gyakran alkalmazzák az E1F szivattyút. Ez egy olyan oldalszárnyas térfogat-kiszorítású szivattyú, amely 0,1 – 1,0 bar rendszernyomás esetén alkalmazható. Ez a szivattyú 12 vagy 24 voltos feszültséggel üzemel és a vezetékbe helyezve működik. 6 voltos üzemmóddhoz (pl. veterán járművekben) az E1F 7.21440.53.0 sz. terméket ajánljuk. 6 voltos üzemmódban a nyomás és a térfogatáram kb. a felére csökken.

Maximális szívómagasság:
500 mm
 (teletöltött vezeték esetén)

Ha mechanikus szivattyú helyett elektromos üzemanyag-szivattyú (12 volt) kerül alkalmazásra, biztonsági okokból minden esetben biztonsági kikapcsoló (4.05288.50.0) beszerelését ajánljuk!
 Lásd az „SI 0016A Szerviz-információ” ide vonatkozó részét.

PIERBURG sz.	Görbe	Névleges feszültség	Stat. nyomás Q=0 l/h esetén	Térfogat-áram		Beszerelési és csatlakozási méretek (lásd a lenti ábrát)					Áram-felvétel
					feltételek	Ø A	B	C	Ø D	Ø E	
		[V]	[bar/(psi)]	[l/h]	[bar/(psi)]	[mm]					[A]
7.21440.51.0	1	12	0,27 – 0,38 (4 – 5,5)	95	0,10 (1,5)	38	133,5	84,5	8	8	≤ 2,0
7.21440 (53.0)	2	12*	0,44 – 0,57 (6,3 – 8,3)	100	0,15 (2,2)	38	133,5	84,5	8	8	≤ 2,05
7.21440 (63.0)	2	24	0,44 – 0,57 (6,3 – 8,3)	100	0,15 (2,2)	38	134,2	84,5	8	8	≤ 1,35
7.21440.68.0	3	24	> 1,85 (> 26,8)	95	1,00 (14,5)	38	139,5	90,5	8	8	≤ 3,0
7.21440.78.0	3	12	> 1,85 (> 26,8)	95	1,00 (14,5)	38	141,5	91,0	8	12	≤ 4,3

* 6 voltos üzemhez is alkalmas




E1S típus

Üzemanyagtartályba történő beszereléshez az E1S típust kínáljuk.

Ez egy 12 voltos kivitelezésű oldalcsatornás szivattyóművel rendelkező áramlásos szivattyú.

Ez s szivattyú első sorban előszállító szivattyúként alkalmazható.

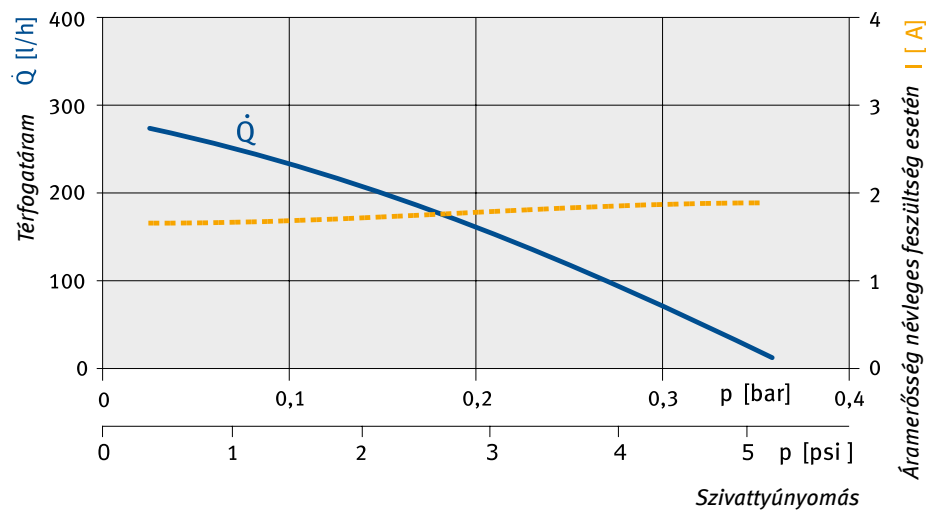
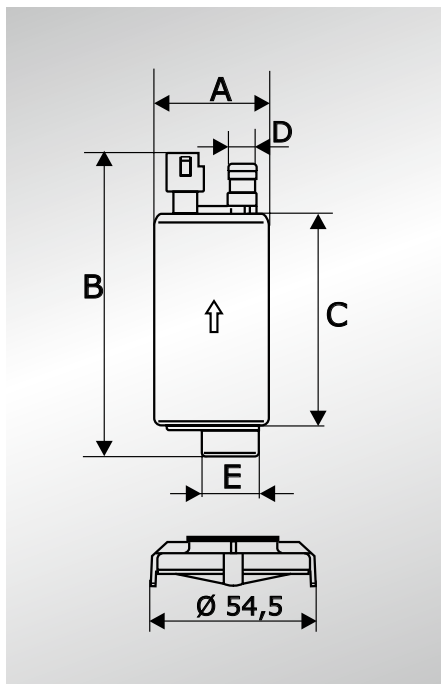
Az előszállító szivattyúk a szállítandó közeget alacsony nyomással továbbítják a főszivattyú felé.

Ez megakadályozza, hogy a főszivattyú szívóoldalán nyomáshiány keletkezzen, és a főszivattyú a kavitációtól megszűrüljön.

Maximális szívómagasság: 0 mm
A szivattyúnak a szállítandó közegben kell lennie.

Az E1S típusú szivattyúk kb. 220 l/h térfogatáramig előszállító szivattyúként alkalmazhatók.

PIERBURG sz.	Névleges feszültség	Stat. nyomás Q=0 l/h esetén	Térfogat- áram	Rendszer- nyomás	Beszerelési és csatlakozási méretek (lásd a lenti ábrát)					Áram- felvétel	max. szívási magasság
					Ø A	B	C	Ø D	Ø E		
7.21088.62.0	12	-	75	0,24 (3,5)	38	100	75,3	8	19	3	0



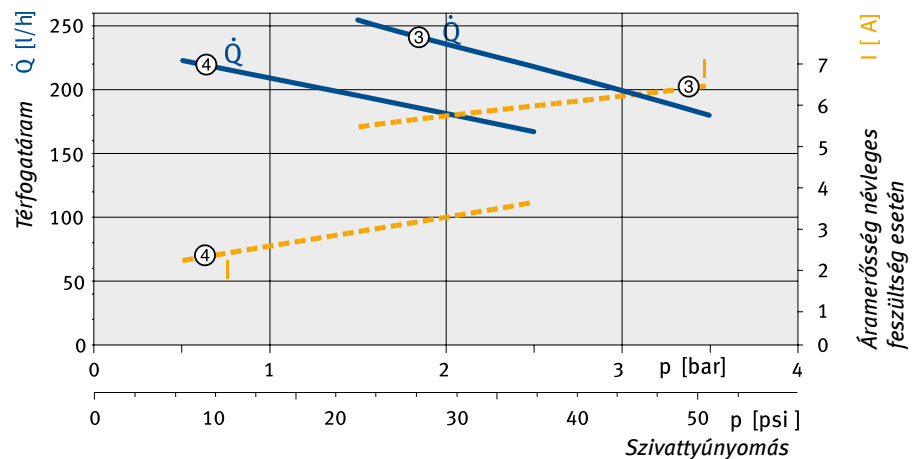
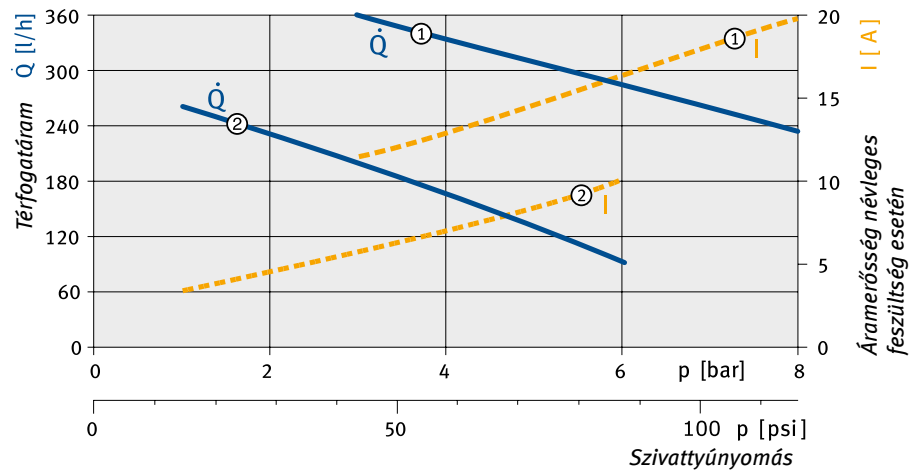
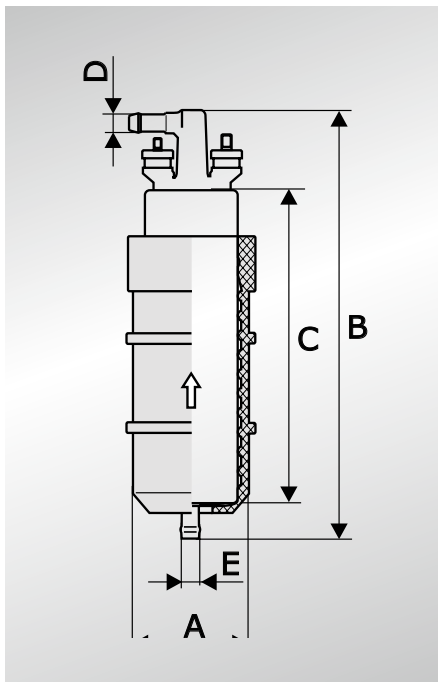

E3L típus

Az E3L típusú szivattyúk üzemanyag-vezetékbe szerelt csavaros szivattyúk. Ezek különösen nagy teljesítményűek, zajszintjük és áramfelvételük magasabb nyomás esetén is aránylag alacsony.

Maximális szívómagasság:
500 mm
 ● (feltöltött vezeték esetén)

PIERBURG sz.	Görbe	Névleges feszültség	Térfogat-áram	Rendszer-nyomás	Beszerelési és csatlakozási méretek (lásd a lenti ábrát)					Áram-felvétel
					feltételek		Ø A	B	C	
		[V]	[l/h]	[bar/(psi)]	[mm]					[A]
7.00228.51.0	1	13,5	300 – 360	5 (72,5)	43,2	235	175	8	15	< 16
7.22156.50.0	2	13,5	150 – 190	...4 (...58)	43,2	214	156	8	15	< 9,4
7.22156.60.0 ¹	2	13,5	150 – 190	...4 (...58)	52 ²	214	159 ²	8	15	< 9,4
7.50051.60.0	3	12	205 – 275	1,8 (26)	43,5	199,5	156	8	8	2,8 – 6,8
7.28242.01.0	4	13,5	180 – 260	0,5 (7)	43,2	211	156	8	8	< 4,5

¹ megfelel a 7.22156.50.0 számnak gumibevonattal, ²Méret gumibevonattal




E2T/E3T típus

Az E2T/E3T típusú üzemanyag-szivattyúk önfelszívó fogaskerékszivattyúk, amelyek nagyobb szállítási teljesítményekre is képesek. A kieresztő oldalon egy nyomástartó szelep található, amely a kiserelés-től függően a szivattyúba van integrálva vagy egy cserélhető csavaros karman-tyúba van szerelve. Az integrált nyomáshatároló szelep megakadályozza a túlzott nyomásnövekedést és az üzemanyagrendszer ebből eredő károsodását.



A nyomáshatároló szelep egy biztonsági szelep, nyomásszabályozásra nem alkalmas!

Maximális szívómagasság:
500 mm

Az E2T/E3T elektromos üzemanyag-szivattyúk külső átmérője 43 mm. Az adott esetben a készülék szállítási terjedelméhez tartozó gumibevonattal együtt más gyártók 52 és 60 mm-es külső átmérőjű üzemanyag-szivattyúk pótlására alkalmas (lásd a táblázat „A” méretét). A gumibevonat a zaj csökkentését is szolgálja.

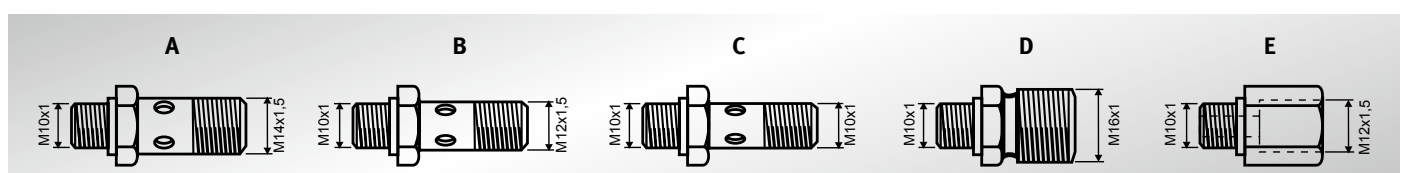
PIERBURG sz.	Görbe	Névleges feszültség	Stat. nyomás Q=0 l/h esetén	Térfo-gatáram	Rendszer-nyomás feltételek	Beszerelési, ill. csatlakozási méretek (lásd az alábbi ábrát)					Áramfelvétel rendszernyomás esetén
						Ø A	B	C	Ø D	Ø E	
		[V]	[bar/(psi)]	[l/h]	[bar/(psi)]	[mm]					[A]
E2T											
7.21538.50.0	1	12	2,7–5,7 (39–83)	80	1,2 (17)	43	160	110	8	12	< 4,5
7.21287.53.0	2	12	4,5–7,5 (68–109)	100	3,0 (43,5)	52*	160	115*	8	12	< 6
7.21565 (70.0)	2	12	4,5–7,5 (68–109)	100	3,0 (43,5)	52*	190	115*	M10x1 A, B	12	< 6
7.21565.71.0	2	12	4,5–7,5 (68–109)	100	3,0 (43,5)	52*	190	115*	M10x1 C, B	15	< 6
E3T											
7.21659.53.0	3	12	8,0–12,0 (116–174)	110	6,5 (94)	52*	178,5	129*	M10x1 B	15	< 12
7.21659.70.0	3	12	8,0–12,0 (116–174)	110	6,5 (94)	60*	178,5	129*	M10x1 D, E	12	< 12
7.21659.72.0	3	12	8,0–12,0 (116–174)	110	6,5 (94)	60*	178,5	129*	M10x1 E	15	< 12

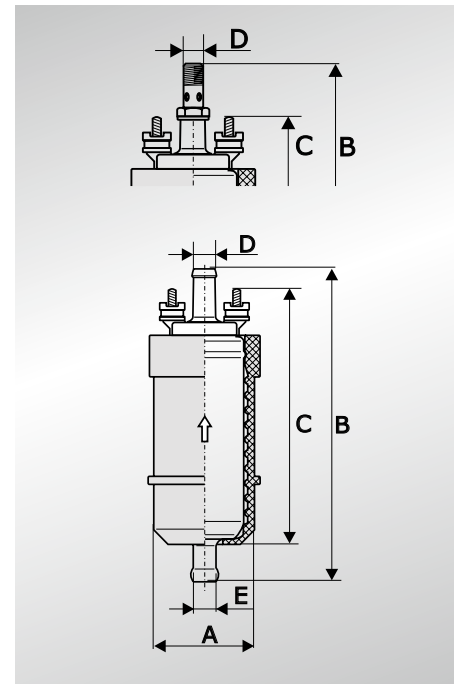
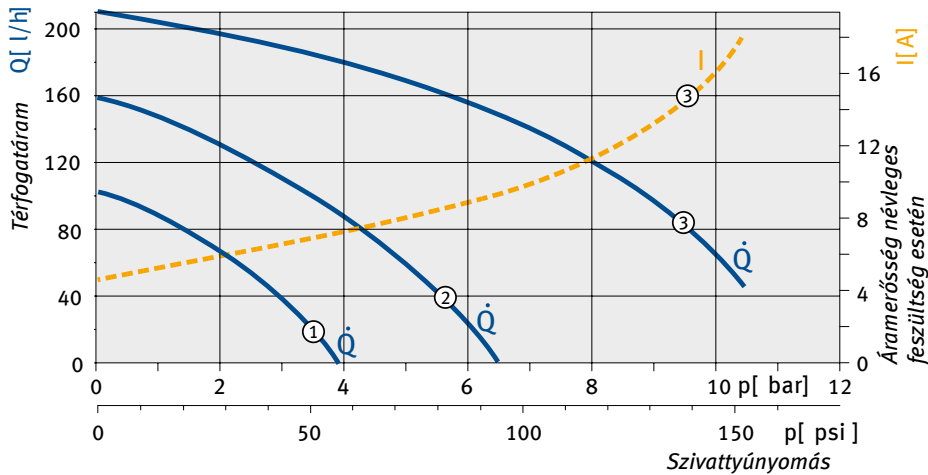
* Méret gumibevonattal együtt

Csavaros csőcsonkok

Az üzemanyag-szivattyúk a kiserelés függvényében a nyomóoldalon egy M10x1-es belsőmenetes csatlakozással vannak ellátva. Ezekhez az üzemanyag-

szivattyúkhöz több csavaros csőcsonk áll előszerelve vagy a szállítási terjedelemben rendelkezésre (lásd a táblázatban a „D” méretet vagy az alábbi ábrákat).




E2T/E3T típus, folytatás


Áttekintő összefoglalás

PIERBURG sz.	Típus	Névleges feszültség	Térfogatáram	Rendszernyomás	Áramfelvétel	Megjegyzés
		[V]	[l/h]	[bar/(psi)]	[A]	
7.21440.51.0	E1F	12	95	0,10 (1,5)	≤ 2,0	
7.21440 (53.0)		12*	100	0,15 (2,2)	≤ 2,05	*6V-üzemmódban is alkalmazható
7.21440.63.0		24	100	0,15 (2,2)	≤ 1,35	
7.21440.68.0		24	95	1,00 (14,5)	≤ 3,0	
7.21440.78.0		12	95	1,00 (14,5)	≤ 4,3	
7.21088.62.0	E1S	12	75	0,24 (3,5)	3	üzemanyagtartályba szerelt szivattyú
7.21538.50.0	E2T	12	80	1,2 (17)	< 4,5	a gumibevonat beszámításával
7.21287.53.0		12	100	3,0 (43,5)	< 6	
7.21565.70.0		12	100	3,0 (43,5)	< 6	a gumibevonat beszámításával
7.21565.71.0		12	100	3,0 (43,5)	< 6	a gumibevonat beszámításával
7.21659.53.0	E3T	12	110	6,5 (94)	< 12	a gumibevonat beszámításával
7.21659.70.0		12	110	6,5 (94)	< 12	a gumibevonat beszámításával
7.21659.72.0		12	110	6,5 (94)	< 12	a gumibevonat beszámításával
7.00228.51.0	E3L	13,5	300–360	5 (72,5)	< 16	
7.22156.50.0		13,5	150–190	...4 (...58)	< 9,4	
7.22156 (60.0)		13,5	150–190	...4 (...58)	< 9,4	a gumibevonat beszámításával
7.50051.60.0		12	205–275	1,8 (26)	2,8 - 6,8	
7.28242.01.0		13,5	180–260	0,5 (7)	< 4,5	