



Ηλεκτρικές αντλίες καυσίμου

Επισκόπηση προϊόντων γενικής χρήσης

Όχημα/εφαρμογή	Προϊόν	Αρ. PIERBURG
βλέπε κατάλογο/TecDoc-CD	ηλεκτρική αντλία καυσίμου	(E1F) 7.21440.51.0/.53.0/.63.0/.68.0/.78.0 (E1S) 7.21088.62.0 (E2T) 7.21287.53.0; 7.21538.50.0; 7.21565.70.0/.71.0 (E3T) 7.21659.53.0/.70.0/.72.0 (E3L) 7.00228.51.0; 7.22156.50.0/.60.0; 7.50051.60.0; 7.28242.01.0

Πολλά ερωτήματα πελατών προς την τεχνική Hotline της εταιρείας μας αφορούν τα τεχνικά στοιχεία των αντλιών καυσίμου της εταιρείας μας για μικρές σειρές ή ειδικές εφαρμογές. Ως βοήθεια επιλογής μίας αντλίας καυσίμου που αντιστοιχεί στους στόχους σας, στις επόμενες σελίδες θα βρείτε μία σειρά αντλιών γενικής χρήσης από το πρόγραμμα των προϊόντων της εταιρείας μας.

Αυτές οι αντλίες έχουν επιβεβαιωθεί ως λύση για πολλές περιπτώσεις.

Για παράδειγμα:

- ως εναλλακτική για μηχανικές αντλίες καυσίμου, όταν δεν υπάρχει πλέον ως ανταλλακτικό η γνήσια αντλία (Old-/Youngtimer)
- ως αντλία προπαροχής σε πετρελαιοκινητήρες ή βενζινοκινητήρες

- ως μεταβατική λύση για επισκευές, όταν δεν διατίθεται ειδική εναλλακτική λύση
- ως πρόσθετη αντλία, η οποία ενεργοποιείται εφόσον χρειάζεται (βλάβη της κύριας αντλίας)
- ως αντλία μετάγγισης ή παροχής σε εγκαταστάσεις μετάγγισης, πρόσθετα ρεζερβουάρ ή συστήματα θέρμανσης
- ως πρόσθετη αντλία σε εφαρμογή βελτίωσης και αγωνιστικών ρυθμίσεων



Με επιφύλαξη αλλαγών και διαφορών στις εικόνες. Αντιστοιχία και αντικατάσταση, βλέπε τους εκάστοτε έγκυρους καταλόγους, TecDoc-CD ή στα συστήματα που βασίζονται σε δεδομένα TecDoc.



Τύποι

Στις σύγχρονες υλοποιήσεις των ηλεκτρικών αντλιών καυσίμου, ο μηχανισμός της αντλίας εδράζεται απευθείας στον άξονα του ηλεκτροκινητήρα.

Πληρώνονται με καύσιμο και έτσι ταυτόχρονα ψύχονται και «λιπαίνονται».

Πλεονεκτήματα:

- λιγότερα κινούμενα μέρη
- συμπαγής κατασκευή
- μειωμένες εξωτερικές διαστάσεις

Αναλόγως του πού τοποθετούνται στο όχημα, διακρίνουμε τις αντλίες σε αντλίες εντός του ρεζερβουάρ και Inline.

Υπάρχουν διάφορες υλοποιήσεις των μηχανισμών αντλίας.

Χονδρικά διακρίνουμε τις αντλίες σε αντλίες ροής και ογκομετρικές αντλίες.

Αντλίες ροής

Στις αντλίες ροής, το καύσιμο μεταφέρεται με τη φυγόκεντρο δύναμη ενός ρότορα.

Παράγουν χαμηλές πιέσεις (0,2 – 3 bar) και τοποθετούνται είτε ως πρώτη βαθμίδα μίας διβάθμιδης αντλίας ή ως αντλία προπαραοχής.

Το καύσιμο ρέει ελεύθερα μέσω της αντλίας ροής χωρίς κλαπέτα και βαλβίδες. Όταν υπάρχει ακινησία του συστήματος ενδέχεται συνεπώς το καύσιμο να επιστραφεί μέσω της αντλίας ροής.

Οι αντλίες ροής δεν είναι τεχνολογίας αυτόματης αναρρόφησης, δηλαδή πρέπει να τοποθετούνται πάντα κάτω από τη στάθμη υγρού του ρεζερβουάρ καυσίμου (μέγ. μήκος αναρρόφησης 0 mm).

Στις αντλίες ροής ανήκουν οι αντλίες πλευρικού καναλιού.

Ογκομετρικές αντλίες

Στις ογκομετρικές αντλίες το καύσιμο προωθείται σε ενιαίους όγκους. Χρησιμοποιούνται σε υψηλότερες πιέσεις συστήματος (έως περ. 6,5 bar), όπως έχει επικρατήσει π.χ. σε συμβατικά συστήματα ψεκασμού.

Εκτός από διαρροές λόγω κατασκευής, το καύσιμο δεν μπορεί να περάσει μέσω της ογκομετρικής αντλίας προς την αντίθετη κατεύθυνση ακόμη κι όταν είναι ακινητοποιημένο το σύστημα.

Στις ογκομετρικές αντλίες ανήκουν οι αντλίες οδοντωτού τροχού (gerotor), πτερυγίων, με παρασυρόμενα πτερύγια και οι ελικοφόροι αντλίες.

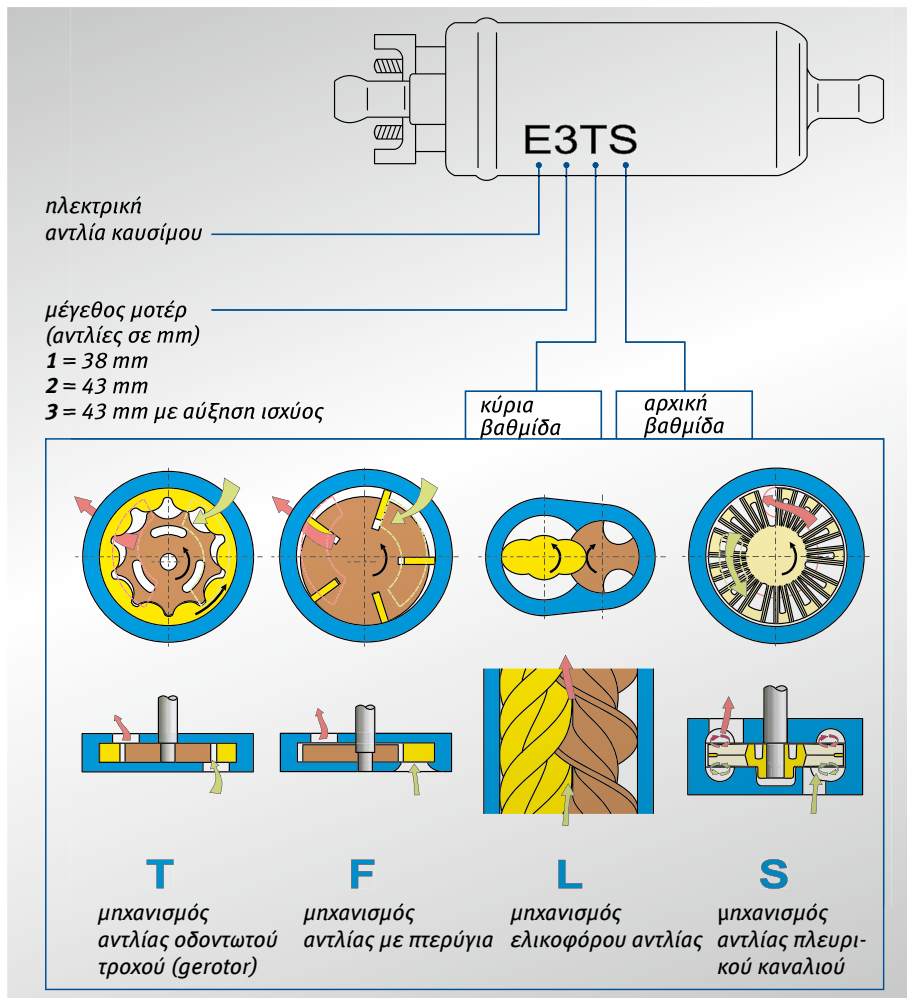
Οι ογκομετρικές αντλίες επιτελούν αυτόματη αναρρόφηση μόνο σε μικρό εύρος, δηλαδή θα πρέπει να συναρμολογούνται κάτω από τη στάθμη υγρού του ρεζερβουάρ καυσίμου (μέγ. μήκος αναρρόφησης 500 mm).

Προσέξτε:

Οι παρακάτω καμπύλες είναι «τυπικές» χαρακτηριστικές καμπύλες αντλιών και χρησιμεύουν μόνο στη γενική ενημέρωση. Η συμπεριφορά άντλησης μίας αντλίας δεν είναι υποχρεωτικό ότι θα αντιστοιχεί σε αυτές τις καμπύλες.

Οι τυπικές χαρακτηριστικές καμπύλες μίας αντλίας σταθεροποιούνται μόνο μετά από ένα επαρκές χρονικό διάστημα στρωσίματος.

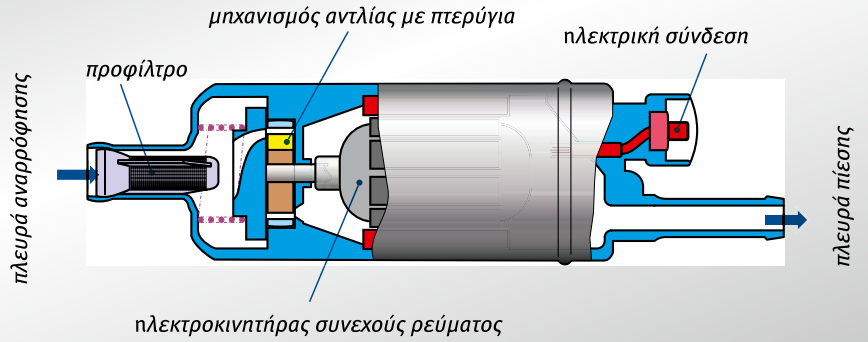
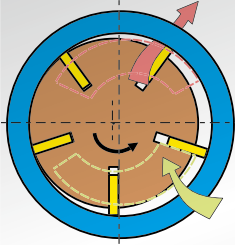
! Εργασίες στο σύστημα καυσίμου επιτρέπεται να εκτελούνται μόνο από ειδικό προσωπικό για λόγους ασφαλείας.



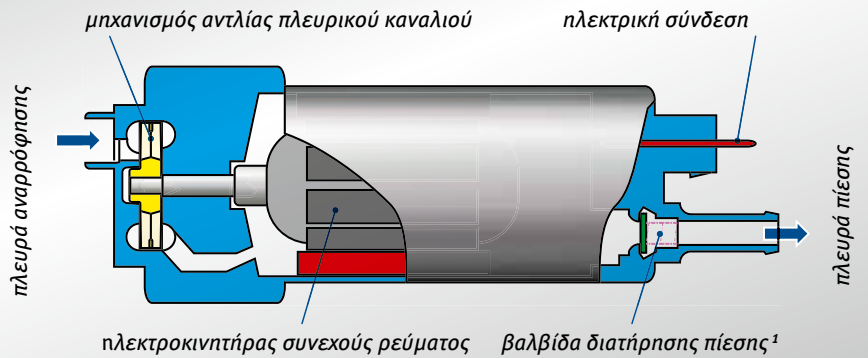
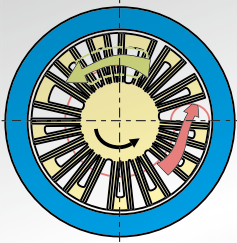
PIERBURG Συντομογραφίες ηλεκτρικών αντλιών καυσίμου



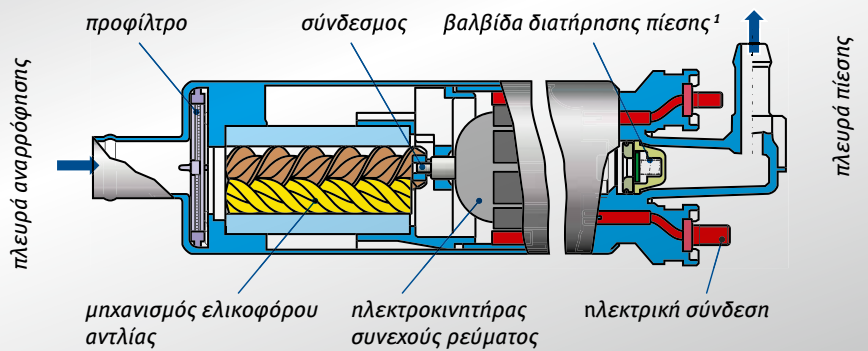
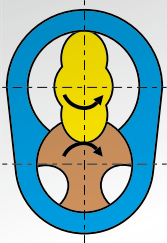
E1F (αντλία με πτερύγια)



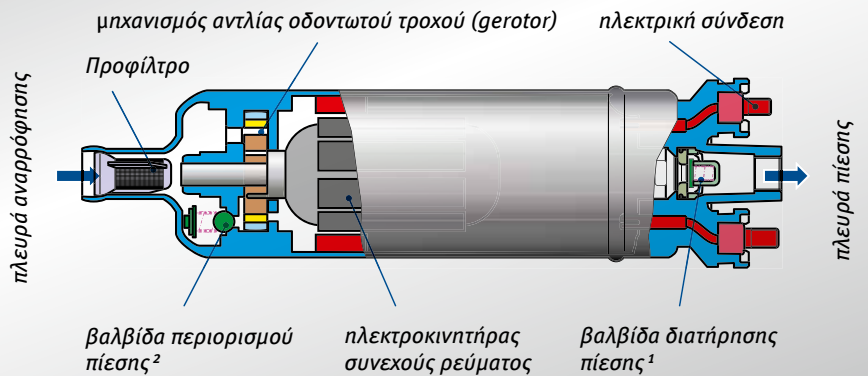
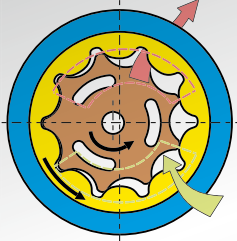
E1S (αντλία πλευρικού καναλιού)



E3L (ελικοφόρος αντλία)



**E2T/E3T
(αντλία οδοντωτού τροχού – gerotor)**



¹ Η βαλβίδα διατήρησης πίεσης, διατηρεί και με απενεργοποιημένη ανάφλεξη μία πίεση διατήρησης στο σύστημα καυσίμου.

² Η βαλβίδα περιορισμού πίεσης ανοίγει, όταν η πίεση εντός της αντλίας καυσίμου αυξάνεται μη επιτρεπόμενα.


Τύπος E1F


Μία συχνά χρησιμοποιούμενη αντλία είναι η E1F.

Είναι μία ογκομετρική αντλία Inline με μηχανισμό αντλίας με πτερύγια και ενδείκνυται για πιέσεις συστήματος μεταξύ 0,1 – 1,0 bar.

Αυτή η αντλία διατίθεται για λειτουργία 12 και 24-Volt και τοποθετείται μέσα στον σωλήνα.

Για τη λειτουργία 6-Volt (π.χ. σε Oldtimer) συνιστούμε την E1F αρ. 7.21440.53.0.

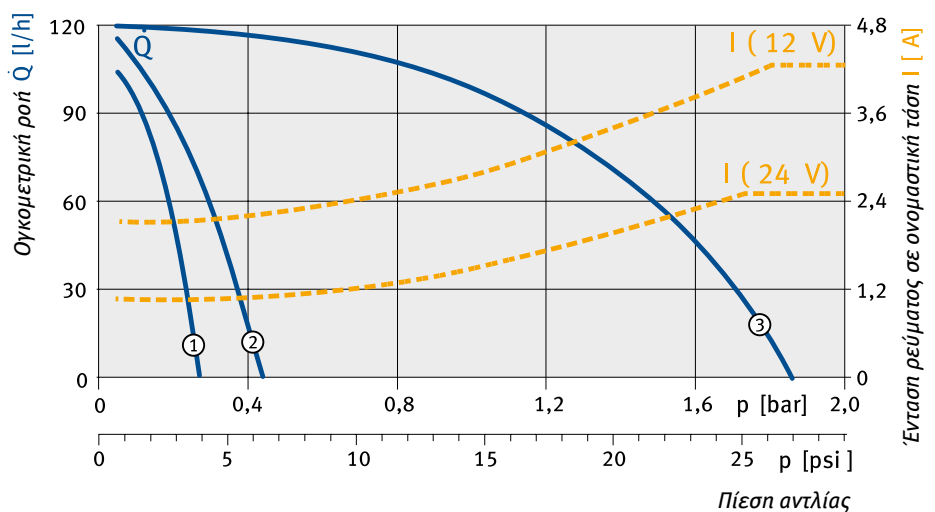
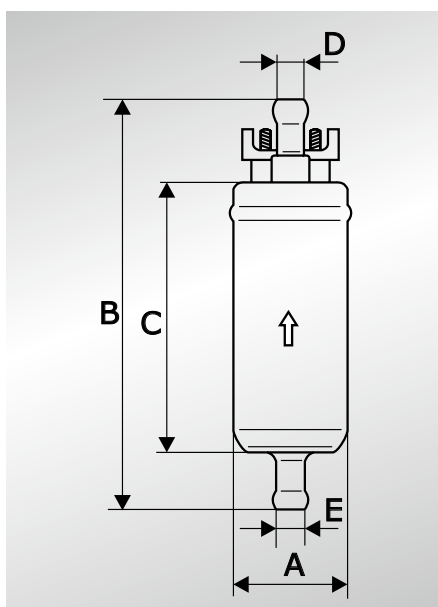
Στη λειτουργία 6-Volt μειώνεται η πίεση και η ογκομετρική ροή περίπου στο μισό.

Μέγιστο ύψος αναρρόφησης: 500 mm (με γεμάτους σωλήνες)

Κατά την τοποθέτηση μίας ηλεκτρικής αντλίας καυσίμου (12 Volt) αντί μίας μηχανικής, συνιστούμε για λόγους ασφαλείας κατά κανόνα την εγκατάσταση ενός συστήματος απενεργοποίησης ασφαλείας (4.05288.50.0)!
Βλέπε «Service Information SI 0016A»

PIERBURG αρ.	Καμπύλη	Ονομαστική τάση	Στατ. πίεση σε Q=0 l/h	Ογκομετρική ροή	Πίεση συστήματος σε	Διαστάσεις τοποθέτησης και σύνδεσης (βλέπε εικ. κάτω)					Κατανάλωση ρεύματος [A]
						Ø A	B	C	Ø D	Ø E	
		[V]	[bar/(psi)]	[l/h]	[bar/(psi)]	[mm]					
7.21440.51.0	1	12	0,27 – 0,38 (4 – 5,5)	95	0,10 (1,5)	38	133,5	84,5	8	8	≤ 2,0
7.21440.53.0	2	12*	0,44 – 0,57 (6,3 – 8,3)	100	0,15 (2,2)	38	133,5	84,5	8	8	≤ 2,05
7.21440.63.0	2	24	0,44 – 0,57 (6,3 – 8,3)	100	0,15 (2,2)	38	134,2	84,5	8	8	≤ 1,35
7.21440.68.0	3	24	> 1,85 (> 26,8)	95	1,00 (14,5)	38	139,5	90,5	8	8	≤ 3,0
7.21440.78.0	3	12	> 1,85 (> 26,8)	95	1,00 (14,5)	38	141,5	91,0	8	12	≤ 4,3

* ενδείκνυται και για λειτουργία 6-Volt




Τύπος E1S


Για την εγκατάσταση μέσα στο ρεζερβουάρ καυσίμου προσφέρεται η E1S.

Αποτελεί μία αντλία ροής με μηχανισμό αντλίας πλευρικού καναλιού έκδοσης 12-Volt.

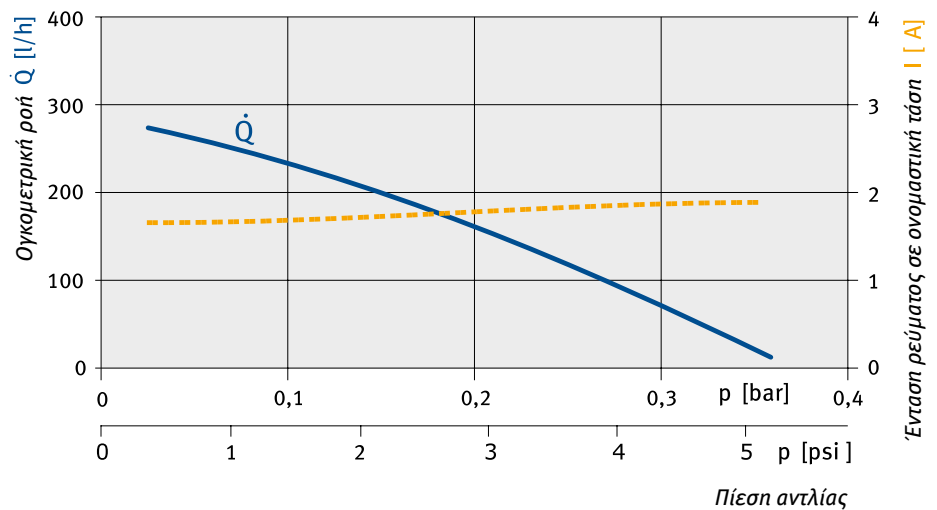
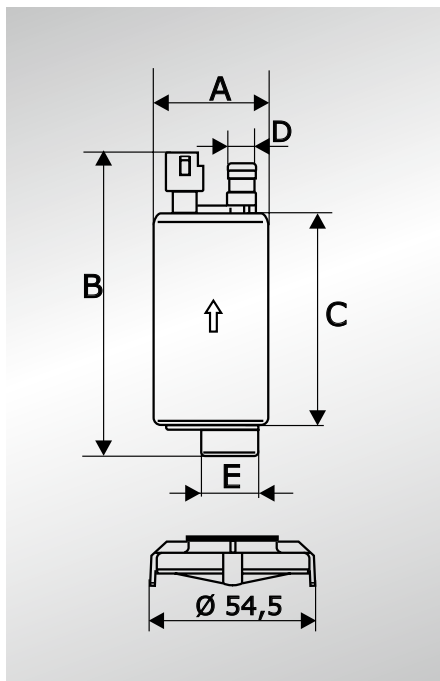
Αυτή η αντλία τοποθετείται κατά προτίμηση ως αντλία προπαραοχής. Οι αντλίες προπαραοχής προωθούν το προωθούμενο μέσο στην κύρια αντλία με χαμηλή πίεση.

Έτσι εμποδίζεται ο σχηματισμός υποπίεσης στην πλευρά αναρρόφησης της κύριας αντλίας και οι ζημιές στην κύρια αντλία εξαιτίας σπυλαίωσης.

- ! **Μέγιστο ύψος αναρρόφησης: 0 mm.**
- **Η αντλία πρέπει να βρίσκεται εντός του αντλούμενου μέσου.**

Οι αντλίες τύπου E1S μπορούν να χρησιμοποιούνται για ογκομετρική ροή έως και περ. 220 l/h ως αντλίες προπαραοχής.

PIERBURG αρ.	Ονομαστική τάση	Στατ. πίεση σε Q=0 l/h	Ογκομετρική ροή	Πίεση συστήματος σε	Διαστάσεις τοποθέτησης και σύνδεσης (βλέπε εικ. κάτω)					Κατανάλωση ρεύματος	μέγ. ύψος αναρρόφησης
					Ø A	B	C	Ø D	Ø E		
7.21088.62.0	12	-	75	0,24 (3,5)	38	100	75,3	8	19	3	0



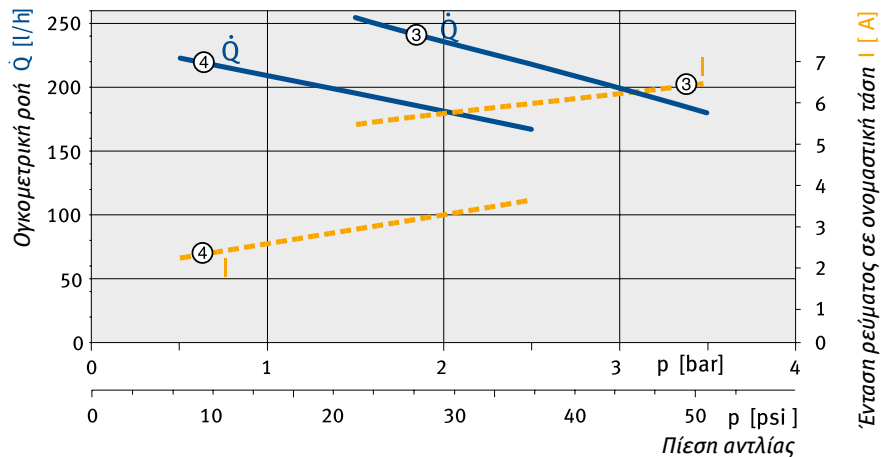
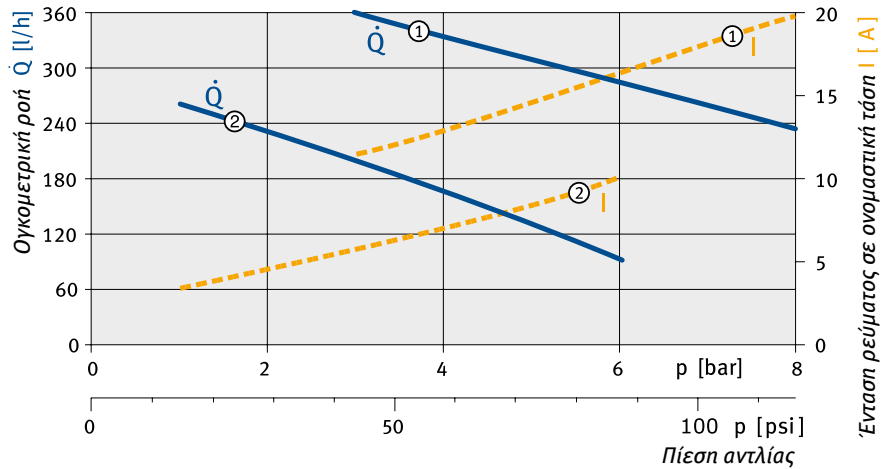
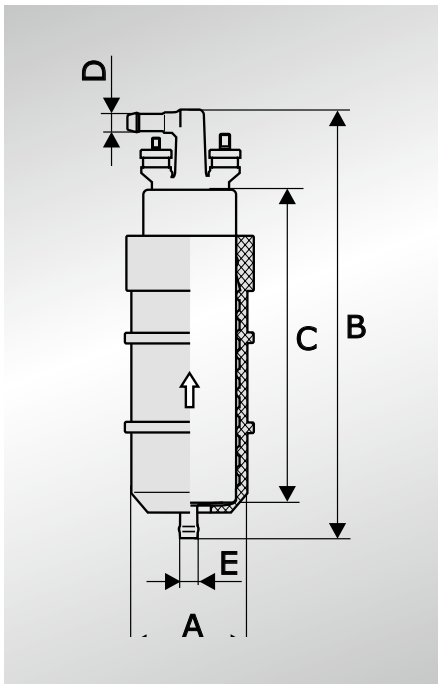

Τύπος E3L


Οι αντλίες τύπου E3L είναι Inline αντλίες με μηχανισμό ελικοφόρου αντλίας. Είναι ιδιαίτερα αποδοτικές, αθόρυβες και καταναλώνουν συγκριτικά λίγο ρεύμα ακόμη και σε υψηλότερες πιέσεις.

Μέγιστο ύψος αναρρόφησης:
500 mm
 (με γεμάτους σωλήνες)

PIERBURG αρ.	Καμπύλη	Όνομαστική τάση	Ογκομετρική ροή	Πίεση συστήματος	Διαστάσεις τοποθέτησης και σύνδεσης (βλέπε εικ. κάτω)					Κατανάλωση ρεύματος
					σε	Ø A	B	C	Ø D	
		[V]	[l/h]	[bar/(psi)]	[mm]					[A]
7.00228.51.0	1	13,5	300–360	5 (72,5)	43,2	235	175	8	15	<16
7.22156.50.0	2	13,5	150–190	...4 (...58)	43,2	214	156	8	15	<9,4
7.22156.60.0 ¹	2	13,5	150–190	...4 (...58)	52 ²	214	159 ²	8	15	<9,4
7.50051.60.0	3	12	205–275	1,8 (26)	43,5	199,5	156	8	8	2,8–6,8
7.28242.01.0	4	13,5	180–260	0,5 (7)	43,2	211	156	8	8	<4,5

¹ αντιστοιχεί στο 7.22156.50.0 με ελαστική επένδυση, ² διαστάσεις συμπεριλαμβανομένης ελαστικής επένδυσης




Τύπος E2T/E3T


Οι αντλίες καυσίμου της σειράς E2T/E3T είναι αντλίες οδοντωτού τροχού – gerotor αυτόματης αναρρόφησης και είναι διαμορφωμένες για υψηλότερη ισχύ άντλησης. Στην πλευρά εξαγωγής υπάρχει μία βαλβίδα διατήρησης πίεσης, η οποία αναλόγως του τύπου της αντλίας είναι ενσωματωμένη μέσα στην αντλία ή βρίσκεται στο ανταλλακτικό βιδωτό στόμιο. Μία ενσωματωμένη βαλβίδα περιορισμού πίεσης εμποδίζει την υπερβολική αύξηση πίεσης και συνεπώς πιθανές ζημιές στο σύστημα καυσίμου.



Η βαλβίδα περιορισμού πίεσης είναι μία βαλβίδα ασφαλείας και δεν ενδείκνυται για ρύθμιση πίεσης!

Μέγιστο ύψος αναρρόφησης:
500 mm.

Οι ηλεκτρικές αντλίες καυσίμου E2T/E3T έχουν εξωτερική διάμετρο 43 mm. Σε συνδυασμό με την κατά περίπτωση παραδιδόμενη ελαστική επένδυση ενδείκνυται για αντικατάσταση αντλιών καυσίμου άλλων κατασκευαστών με εξωτερικές διαμέτρους 52 και 60 mm (βλέπε πίνακα, διάσταση «A»). Η ελαστική επένδυση χρησιμεύει επιπλέον στην ηχομόνωση.

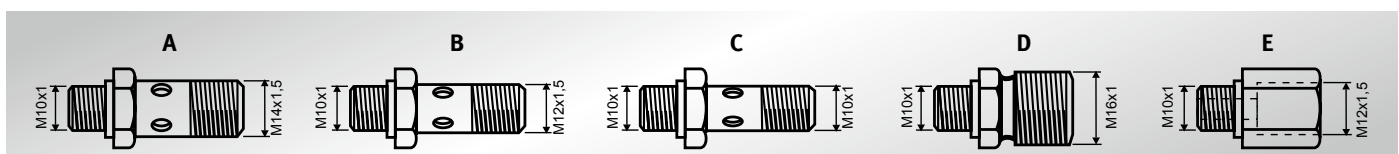
PIERBURG αρ.	Καμπύλη	Όνομαστική τάση	Στατ. πίεση σε Q=0 l/h	Όγκομετρική ροή	Πίεση συστήματος	Διαστάσεις τοποθέτησης και σύνδεσης (βλέπε εικ. κάτω)					Κατανάλωση ρεύματος σε πίεση συστήματος
						σε	σε	σε	σε	σε	
		[V]	[bar/(psi)]	[l/h]	[bar/(psi)]	Ø A	B	C	Ø D	Ø E	[A]
E2T											
7.21538.50.0	1	12	2,7 – 5,7 (39 – 83)	80	1,2 (17)	43	160	110	8	12	< 4,5
7.21287.53.0	2	12	4,5 – 7,5 (68 – 109)	100	3,0 (43,5)	52*	160	115*	8	12	< 6
7.21565.70.0	2	12	4,5 – 7,5 (68 – 109)	100	3,0 (43,5)	52*	190	115*	M10x1 A, B	12	< 6
7.21565.71.0	2	12	4,5 – 7,5 (68 – 109)	100	3,0 (43,5)	52*	190	115*	M10x1 C, B	15	< 6
E3T											
7.21659.53.0	3	12	8,0 – 12,0 (116 – 174)	110	6,5 (94)	52*	178,5	129*	M10x1 B	15	< 12
7.21659.70.0	3	12	8,0 – 12,0 (116 – 174)	110	6,5 (94)	60*	178,5	129*	M10x1 D, E	12	< 12
7.21659.72.0	3	12	8,0 – 12,0 (116 – 174)	110	6,5 (94)	60*	178,5	129*	M10x1 E	15	< 12

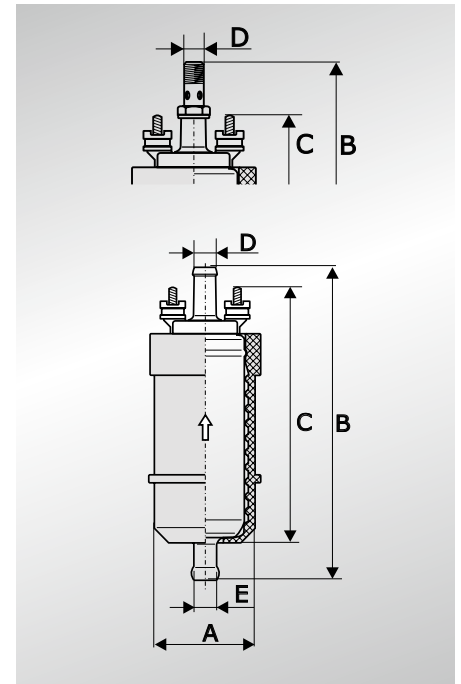
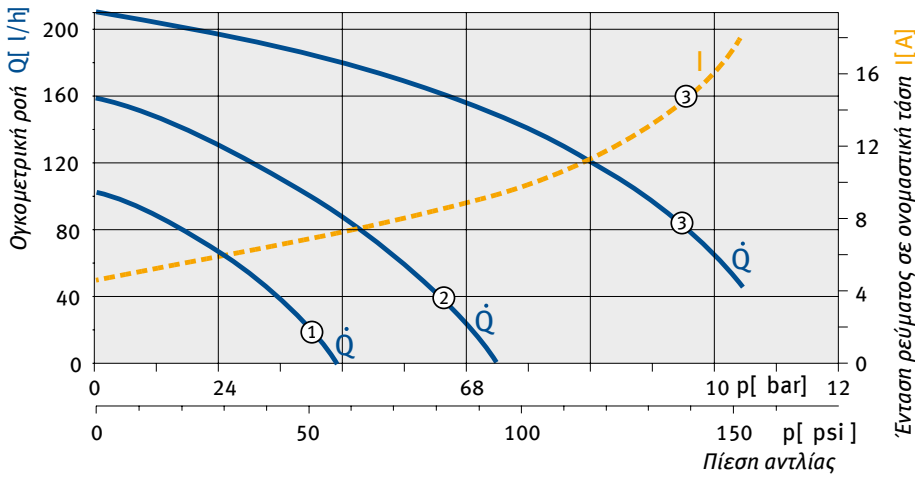
* διαστάσεις συμπεριλαμβανομένης ελαστικής επένδυσης

Βιδωτό στόμιο

Αναλόγως της έκδοσης, η αντλία καυσίμου διαθέτει στην πλευρά πίεσης μία σύνδεση με εσωτερικό σπείρωμα M10x1. Με αυτές τις αντλίες καυσίμου

παραδίδεται ένα ή περισσότερα βιδωτά στόμια ή έχουν ήδη προσυναρμολογηθεί (βλέπε πίνακα διάσταση «D» και την παρακάτω ερμηνεία).




Τύπος E2T/E3T Συνέχεια

Σύνοψη για ταχύτερη επισκόπηση

PIERBURG αρ.	Τύπος	Ονομαστική τάση	Ογκομετρική ροή	Πίεση συστήματος	Κατανάλωση ρεύματος	Παρατήρηση
		[V]	[l/h]	σε [bar/(psi)]	[A]	
7.21440.51.0	E1F	12	95	0,10 (1,5)	≤ 2,0	
7.21440.53.0		12*	100	0,15 (2,2)	≤ 2,05	*ενδείκνυται και για λειτουργία 6V
7.21440.63.0		24	100	0,15 (2,2)	≤ 1,35	
7.21440.68.0		24	95	1,00 (14,5)	≤ 3,0	
7.21440.78.0		12	95	1,00 (14,5)	≤ 4,3	
7.21088.62.0	E1S	12	75	0,24 (3,5)	3	αντλία εντός του ρεζερβουάρ
7.21538.50.0	E2T	12	80	1,2 (17)	< 4,5	συμπεριλαμβανομένης ελαστικής επένδυσης
7.21287.53.0		12	100	3,0 (43,5)	< 6	
7.21565.70.0		12	100	3,0 (43,5)	< 6	συμπεριλαμβανομένης ελαστικής επένδυσης
7.21565.71.0		12	100	3,0 (43,5)	< 6	συμπεριλαμβανομένης ελαστικής επένδυσης
7.21659.53.0	E3T	12	110	6,5 (94)	< 12	συμπεριλαμβανομένης ελαστικής επένδυσης
7.21659.70.0		12	110	6,5 (94)	< 12	συμπεριλαμβανομένης ελαστικής επένδυσης
7.21659.72.0		12	110	6,5 (94)	< 12	συμπεριλαμβανομένης ελαστικής επένδυσης
7.00228.51.0	E3L	13,5	300 - 360	5 (72,5)	< 16	
7.22156.50.0		13,5	150 - 190	...4 (...58)	< 9,4	
7.22156.60.0		13,5	150 - 190	...4 (...58)	< 9,4	συμπεριλαμβανομένης ελαστικής επένδυσης
7.50051.60.0		12	205 - 275	1,8 (26)	2,8 - 6,8	
7.28242.01.0		13,5	180 - 260	0,5 (7)	< 4,5	