

Pour / For

Skoda SUPERB II (3T4)
(2008>2015)

LH 3T0839461A*
RH 3T0839462A*

Skoda SUPERB II Station wagon
(3T5) (2008>2015)

MECHANISM COMFORT
LH 3T0839461A*
RH 3T0839462A*

left door - portière gauche - linke tür - puerta lado izquierdo - porta esquerda - linkerportier - porta lato sinistro

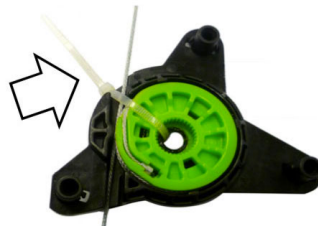
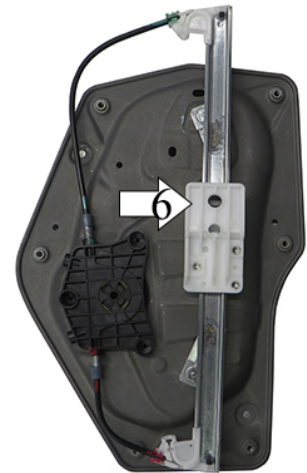
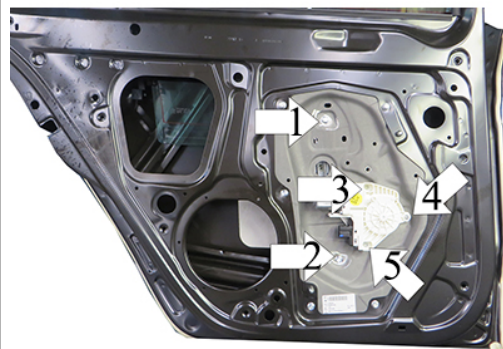
THIS INSTALLATION INSTRUCTION IS FOR BOTH LEFT AND RIGHT SIDE.
CETTE INSTRUCTION DE MONTAGE EST POUR LES DEUX COTES DROIT ET GAUCHE.
DIESE MONTAGE-ANLEITUNG IST FÜR DIE BEIDE LINKE UND RECHTE SEITE.
ESTA INSTRUCCION DE MONTAJE ES PARA LOS DOS LADOS IZQUIERDO Y DERECHO.
ESTAS INSTRUÇÕES VALEM TANTO PARA O LADO ESQUERDO QUANTO PARA O DIREITO.
LA PRESENTE ISTRUZIONE VALE SIA PER IL LATO SINISTRO CHE PER IL LATO DESTRO.



POWER WINDOW LEFT
ALZACRISTALLI ELETTRICO SX



ORIGINAL POWER WINDOW LEFT
ALZACRISTALLI ELETTRICO ORIGINALE SX



It is recommended not to remove the PVC gear clamp until mating with the engine in order to avoid possible unroll of the cable during assembly.

Il est recommandé de ne pas enlever le collier maintenant l'engrenage jusqu'à ce que l'accouplement avec le moteur soit fait afin d'éviter tout risque de dérouler les câbles durant l'assemblage.

Es wird empfohlen, die Plastiksicherung (Kabelbinder) vom Antrieb erst zu entfernen, wenn der Antrieb mit dem Motor verbunden ist, so wird ein abrollen des Kabels verhindert.

ATENCION: Se recomienda no eliminar la banda de PVC hasta el acoplamiento con el motor con el fin de evitar posibles de desenrollado del cable durante el montaje.

Recomenda: se que nao se retire a abracadeira PVC ate a copulacao com o motor de modo a evitar o possivel desenrolar do cabo durante a montagem.

Si raccomanda di non togliere la fascetta di tenuta del tamburo fino all'accoppiamento con il motore al fine di evitare possibile scarrucolamento del cavo in fase di montaggio.

ENGLISH**THIS INSTALLATION INSTRUCTION IS FOR BOTH LEFT AND RIGHT SIDE.**

- A) Warning: do not operate the window regulator before it is completely assembly on vehicle. Remove the panel from the door. Remove the loudspeaker. Remove the regulator to replace.
- B) Put the new mechanism on the panel and fix it at points 1 , 2 .
- C) Fix the motor from the opposite side of the panel. Fix the motor into positions 3 , 4 , 5 .
- D) Re-mount the panel into the door.
- E) Lower the window into the window plate and block it into position 6.
- F) Wire as per wiring diagram.
- G) PLEASE NOTE! To re-establish the auto function on the replacement regulator, turn the ignition on and operate the window switch to close the window.

FRANÇAIS**CETTE INSTRUCTION DE MONTAGE EST POUR LES DEUX COTES DROIT ET GAUCHE.**

- A) Attention: ne pas faire fonctionner le lève vitre avant de l'avoir complètement fixé et installé dans le véhicule. Démontez le panneau dans la porte. Démontez l haut-parleur. Démontez le lève-vitre à remplacer.
- B) Placer le nouveau mécanisme sur le panneau de la porte en le fixant aux points 1 , 2 .
- C) Fixer le moteur sur le côté opposé du panneau. Fixer le moteur sur les points 3 , 4 , 5 .
- D) Remonter le panneau dans la porte.
- E) Faire descendre la vitre sur le support de la vitre et le bloquer sur le point 6.
- F) Effectuer les liaisons électriques.
- G) ATTENTION! Après avoir posé la pièce de rechange, la fermeture et l'ouverture automatique ne fonctionnent pas. Pour rétablir cette fonction veuillez suivre le manuel d'usage de la voiture.

DEUTSCH**DIESE MONTAGE-ANLEITUNG IST FÜR DIE BEIDE LINKE UND RECHTE SEITE.**

- A) Achtung: Fensterheber erst dann bedienen, wenn er komplett und korrekt in der Türverkleidung montiert ist. Entfernen Sie die Türverkleidung. Entfernen Sie die Lautsprecher. Demontieren den Fensterheber und ersetzen Sie diesen.
- B) Legen Sie den neuen Mechanismus auf die Verkleidung und fixieren diesen an den Punkten 1 , 2 .
- C) Befestigen Sie den Motor an den Punkten 3 , 4 , 5 von der anderen Seite der Verkleidung.
- D) Montieren Sie die Türverkleidung wieder.
- E) Lassen Sie die Scheibe in die Halterung herab und blockieren diese in den Positionen 6 .
- F) Verkabeln Sie, wie im Schaltplan beschrieben.
- G) ACHTUNG! Sollte, nach dem Einbau des Fensterhebers, das automatische Öffnen und Schliessen nicht funktionieren, folgen Sie das Verwendung-Handbuch des Fahrzeugs.

ESPAÑOL**ESTA INSTRUCCION DE MONTAJE ES PARA LOS DOS LADOS IZQUIERDO Y DERECHO.**

- A) Atención: no poner en funcionamiento el alzacristal sin haberlo montado antes de manera completa y correcta en el panel de la puerta. Desmontar el panel de la puerta. Desmontar el altavoz. Desmontar el elevavinas a sustituir.
- B) Posicionar el nuevo mecanismo sobre el panel de la puerta y fijarlo en los puntos 1 , 2 .
- C) Fijar el motor desde el lado contrario del panel. Fijar el motor en los puntos 3 , 4 , 5.
- D) Volver a montar el panel dentro de la puerta.
- E) Bajar el cristal hacia los soportes del elevavinas y fijarlo en el punto 6 .
- F) Enchufar las conexiones eléctricas.
- G) ATENCIÓN! Después del montaje del elevavinas, las lunas habrán perdido la función de automatismo, "Comfort". Para restablecer esta función, seguir el folleto de las instrucciones del coche.

PORTUGUÊS**ESTAS INSTRUÇÕES VALEM TANTO PARA O LADO ESQUERDO QUANTO PARA O DIREITO.**

- A) Atenção: não acionar a máquina de vidro antes que a mesma esteja totalmente e corretamente instalada no painel da porta. Retire o painel de porta. Retire o altifalante. Retire o elevador a substituir.
- B) Posicione o elevador novo no painel e fixe-o nos pontos 1 , 2 .
- C) Fixe o motor do lado oposto do painel. Fixe o motor nos pontos 3 , 4 , 5.
- D) Monte novamente o painel na porta.
- E) Baixe o vidro para dentro da placa e bloqueie-o nos pontos 6.
- F) Conectar os fios conforme diagrama.
- G) ATENÇÃO! Após a instalação desta máquina de vidro de reposição, a subida e a descida automática NÃO FUNCIONAM MAIS. Para restabelecer esta função, deve-se utilizar as instruções do manual de uso do automóvel.

ITALIANO**LA PRESENTE ISTRUZIONE VALE SIA PER IL LATO SINISTRO CHE PER IL LATO DESTRO.**

- A) Attenzione: non mettere in funzione l'alzacristalli prima che sia montato completamente e correttamente sul pannello porta. Smontare il pannello dalla portiera. Smontare l altoparlante. Togliere l'alzacristallo da sostituire.
- B) Posizionare il nuovo meccanismo sul pannello porta e fissarlo nei punti 1 , 2 .
- C) Fissare il motore dalla parte opposta del pannello. Fissare il motore nei punti 3 , 4 , 5.
- D) Rimontare il pannello in portiera.
- E) Far scendere il vetro nella piastra cristallo e bloccarlo nel punto 6.
- F) Eseguire i collegamenti elettrici.
- G) ATTENZIONE! Dopo che l'alzacristalli ricambio è stato installato, la chiusura ed apertura automatica NON FUNZIONA. Per ripristinare tale funzione utilizzare le istruzioni del manuale d'uso vettura.