

Pour / For

Skoda OCTAVIA II (1Z3) (2004>2012)

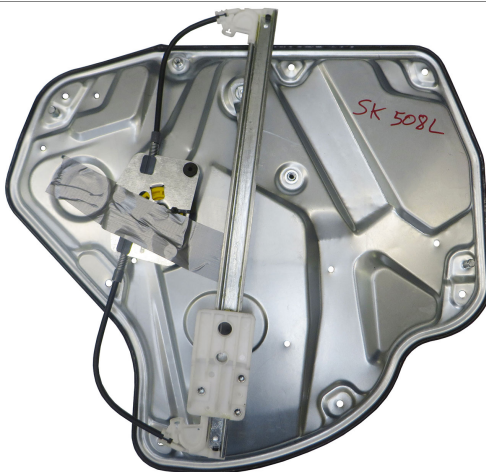
Pannello con meccanismo per motori originali con elettronica / Panel with mechanism for original motors with electronic box / Panel con mecanismo para motor con sistema confort
LH 1Z0839461A
RH 1Z0839462A
LH 1Z0839655A
RH 1Z0839565A

Skoda OCTAVIA II Station wagon (1Z5) (2004>2012)

Pannello con meccanismo per motori originali con elettronica / Panel with mechanism for original motors with electronic box / Panel con mecanismo para motor con sistema confort
LH 1Z0839461A
RH 1Z0839462A

left door - portière gauche - linke tür - puerta lado izquierdo - porta esquerda - linkerportier - porta lato sinistro

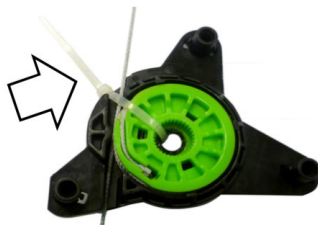
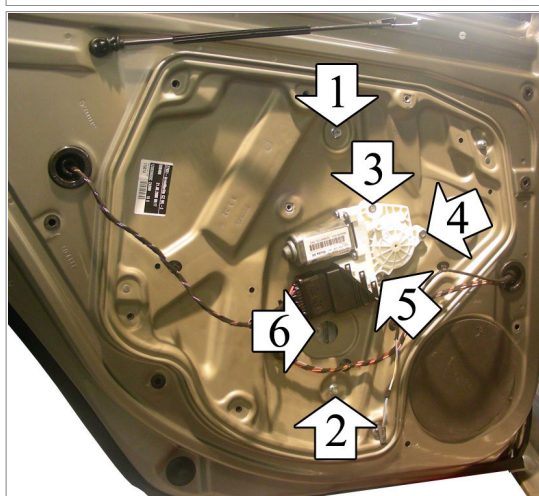
THIS INSTALLATION INSTRUCTION IS FOR BOTH LEFT AND RIGHT SIDE.
CETTE INSTRUCTION DE MONTAGE EST POUR LES DEUX COTES DROIT ET GAUCHE.
DIESE MONTAGE-ANLEITUNG IST FÜR DIE BEIDE LINKE UND RECHTE SEITE.
ESTA INSTRUCCION DE MONTAJE ES PARA LOS DOS LADOS IZQUIERDO Y DERECHO.
AS PRESENTES INSTRUÇÕES VALEM TANTO PARA O LADO ESQUERDO QUANTO PARA O DIREITO.
LA PRESENTE ISTRUZIONE VALE SIA PER IL LATO SINISTRO CHE PER IL LATO DESTRO.



POWER WINDOW LEFT
ALZACRISTALLI ELETTRICO SX



ORIGINAL POWER WINDOW LEFT
ALZACRISTALLI ELETTRICO ORIGINALE SX



It is recommended not to remove the PVC gear clamp until mating with the engine in order to avoid possible unroll of the cable during assembly.

Il est recommandé de ne pas enlever le collier maintenant l'engrenage jusqu'à ce que l'accouplement avec le moteur soit fait afin d'éviter tout risque de dérouler les câbles durant l'assemblage.

Es wird empfohlen, die Plastiksicherung (Kabelbinder) vom Antrieb erst zu entfernen, wenn der Antrieb mit dem Motor verbunden ist, so wird ein abrollen des Kabels verhindert.

ATENCION: Se recomienda no eliminar la banda de PVC hasta el acoplamiento con el motor con el fin de evitar posibles de desenrollado del cable durante el montaje.

Recomenda: se que nao se retire a abracadeira PVC ate a copulacao com o motor de modo a evitar o possivel desenrolar do cabo durante a montagem.

Si raccomanda di non togliere la fascetta di tenuta del tamburo fino all'accoppiamento con il motore al fine di evitare possibile scarrucolamento del cavo in fase di montaggio.

ENGLISH

THIS INSTALLATION INSTRUCTION IS FOR BOTH LEFT AND RIGHT SIDE.

- A) **WARNING: DO NOT OPERATE THE WINDOW REGULATOR BEFORE IT IS COMPLETELY ASSEMBLY ON VEHICLE.** Take off the door trim, release the glass and remove the metal panel from the door.
- B) Secure the original motor into positions 3, 4 and 5 with the original screws.
- C) Re-mount the metal panel onto the door, fixing it with the original screws. Lower the window into the window plate and block it into position 6.
- D) Wire as per wiring diagram. Check for correct window operation before re-installing door trim.
- E) PLEASE NOTE! To re-establish the auto function on the replacement regulator, turn the ignition on and operate the window switch to close the window.

FRANÇAIS

CETTE INSTRUCTION DE MONTAGE EST POUR LES DEUX COTES DROIT ET GAUCHE.

- A) **ATTENTION: NE PAS FAIRE FONCTIONNER LE LÈVE VITRE AVANT DE L'AVOIR COMPLÈTEMENT FIXÉ ET INSTALLÉ DANS LE VÉHICULE.** Demonter le panneau. Demonter le panneau de toile (desaccoupler avant la vitre).
- B) Fixer le moteur d'origine sur les points 3, 4 et 5 avec les vis d'origine.
- C) Remonter le panneau de toile dans la porte, et le fixer avec les vis d'origine. Faire descendre la vitre sur le support de la vitre et le bloquer sur le point 6.
- D) Effectuer les liaisons électriques. Vérifier le fonctionnement de la vitre avant de remonter le panneau.
- E) ATTENTION! Après avoir posé la pièce de rechange, la fermeture et l'ouverture automatique ne fonctionnent pas. Pour rétablir cette fonction veuillez suivre le manuel d'usage de la voiture.

DEUTSCH

DIESE MONTAGE-ANLEITUNG IST FÜR DIE BEIDE LINKE UND RECHTE SEITE.

- A) **ACHTUNG: FENSTERHEBER ERST DANN BEDIENEN, WENN ER KOMPLETT UND KORREKT IN DER TÜRVERKLEIDUNG MONTIERT IST.** Demontieren Sie die Türverkleidung. Demontieren Sie das Türinnenblech (zuerst lösen Sie das Glas).
- B) Befestigen Sie den Original-Motor an den Punkten 3, 4 und 5 mit den Original-Schrauben.
- C) Montieren Sie wieder das Türinnenblech mit den Original-Schrauben. Lassen Sie die Scheibe in die Halterung herab und blockieren diese in den Positionen 6.
- D) Verlegen Sie die elektrische Verkabelung. Vor der endgültigen Montage der Türverkleidung überprüfen Sie die einwandfreie Funktion des elektrischen Fensterhebers.
- E) ACHTUNG! Sollte, nach dem Einbau des Fensterhebers, das automatische Öffnen und Schliessen nicht funktionieren, folgen Sie das Verwendung-Handbuch des Fahrzeugs.

ESPAÑOL

ESTA INSTRUCCION DE MONTAJE ES PARA LOS DOS LADOS IZQUIERDO Y DERECHO.

- A) **ATENCIÓN: NO PONER EN FUNCIONAMIENTO EL ALZACRISTAL SIN HABERLO MONTADO ANTES DE MANERA COMPLETA Y CORRECTA EN EL PANEL DE LA PUERTA.** Desmontar el panel de la puerta. Desmontar el panel de hierro de la puerta (desbloqueando primero el cristal).
- B) Fijar el motor original en los puntos 3, 4 y 5 con los tornillos originales.
- C) Montar el panel de metal en la puerta sujetándolo con los tornillos originales. Bajar el cristal hacia los soportes del elevavinas y fijarlo en el punto 6.
- D) Efectuar las conexiones eléctricas. Verificar el funcionamiento antes de montar el panel de la puerta.
- E) ATENCIÓN! Después del montaje del elevavinas, las lunas habrán perdido la función de automatismo, "Comfort". Para restablecer esta función, seguir el folleto de las instrucciones del coche.

PORTUGUÊS

AS PRESENTES INSTRUÇÕES VALEM TANTO PARA O LADO ESQUERDO QUANTO PARA O DIREITO.

- A) **ATENÇÃO: NÃO ACIONAR A MÁQUINA DE VIDRO ANTES QUE A MESMA ESTEJA TOTALMENTE E CORRETAMENTE INSTALADA NO PAINEL DA PORTA.** Desmontar o painel da porta. Desmontar o painel de aço da porta (desbloqueando primeiro o vidro).
- B) Fixar o motor original nos pontos nº 3, 4 e 5 utilizando seus parafusos originais.
- C) Remontar o painel de aço na porta, fixando-o com os seus parafusos originais. Baixe o vidro para dentro da placa e bloqueie-o nos ponto 6.
- D) Efetuar as conexões elétricas. Verificar o funcionamento dos vidros antes de montar novamente o painel da porta.
- E) ATENÇÃO! Depois que a lingueta substitutiva foi instalada, o fechamento e a abertura automáticos NÃO FUNCIONA. Para reabilitar tal função, utilize as instruções no manual de uso do veículo.

ITALIANO

LA PRESENTE ISTRUZIONE VALE SIA PER IL LATO SINISTRO CHE PER IL LATO DESTRO.

- A) **ATTENZIONE: NON METTERE IN FUNZIONE L'ALZACRISTALLI PRIMA CHE SIA MONTATO COMPLETAMENTE E CORRETTAMENTE SUL PANNELLO PORTA.** Smontare il pannello portiera. Smontare il pannello in acciaio dalla portiera (sbloccando prima il vetro).
- B) Fissare il motore originale nei punti nº 3, 4 e 5 utilizzando le sue viti originali.
- C) Rimontare il pannello in acciaio in portiera, fissandolo con le sue viti originali. Far scendere il vetro nella piastra cristallo e bloccarlo nel punto nº 6.
- D) Eseguire i collegamenti elettrici. Controllare il funzionamento dei cristalli prima di rimontare il pannello portiera.
- E) ATTENZIONE! Dopo che l'alzacristalli ricambio è stato installato, la chiusura ed apertura automatica NON FUNZIONA. Per ripristinare tale funzione utilizzare le istruzioni del manuale d'uso vettura.