

Pour / For

Mercedes Benz 190 (W201) (1982>1993)

Versioni / Models / Modelo: W201:190 [Con pulsanti originali / With original switches / Con teclas original

LH A2017300346
RH A2017300446

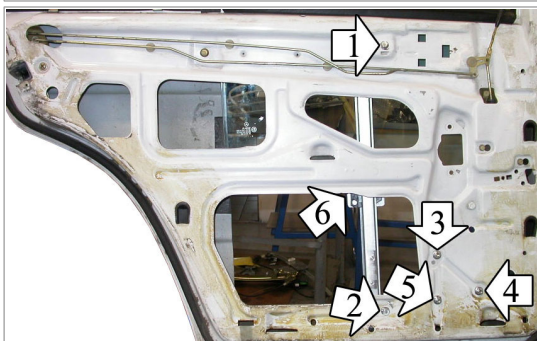
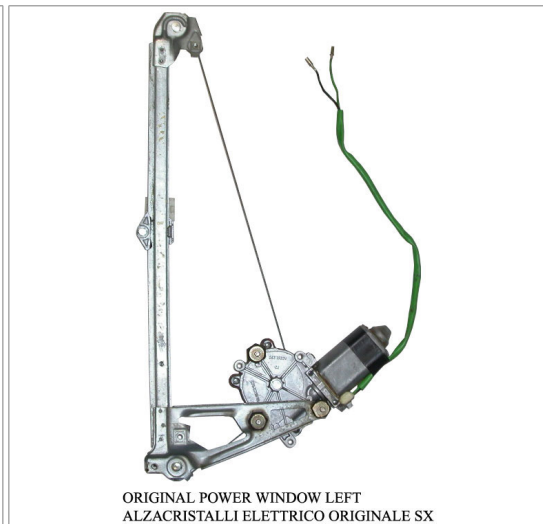
Mercedes Benz Classe C (W201) (1982>1993)

Versioni / Models / Modelo: W201:190

LH A2017300346
RH A2017300446

left door - portière gauche - linke tür - puerta lado izquierdo - porta esquerda - linkerportier - porta lato sinistro

THIS INSTALLATION INSTRUCTION IS FOR BOTH LEFT AND RIGHT SIDE.
CETTE INSTRUCTION DE MONTAGE EST POUR LES DEUX COTES DROIT ET GAUCHE.
DIESE MONTAGE-ANLEITUNG IST FÜR DIE BEIDE LINKE UND RECHTE SEITE.
ESTA INSTRUCCION DE MONTAJE ES PARA LOS DOS LADOS IZQUIERDO Y DERECHO.
ESTAS INSTRUÇÕES VALEM TANTO PARA O LADO ESQUERDO QUANTO PARA O DIREITO.
DEZE AANWIJZINGEN GELDEN VOOR ZOWEL DE LINKER- ALS DE RECHTERKANT.
Η ΠΑΡΟΥΣΑ ΟΔΗΓΙΑ ΑΦΟΡΑ ΤΟΣΟ ΤΗΝ ΑΡΙΣΤΕΡΗ ΟΣΟ ΚΑΙ ΤΗ ΔΕΞΙΑ ΠΛΕΥΡΑ.
LA PRESENTE ISTRUZIONE VALE SIA PER IL LATO SINISTRO CHE PER IL LATO DESTRO.



ENGLISH**THIS INSTALLATION INSTRUCTION IS FOR BOTH LEFT AND RIGHT SIDE.**

- A) **WARNING: DO NOT OPERATE THE WINDOW REGULATOR BEFORE IT IS COMPLETELY ASSEMBLY ON VEHICLE.** Remove door trim and window regulator.
 B) Insert the electric window regulator into the door and secure it into the holes at positions 1, 2, 3, 4 and 5.
 C) Secure the slide 6 to the glass-channel and fix with the suitable clip previously removed.
 D) Wire as per wiring diagram.
 E) Check correct window operation before re-fitting door trim.
 F) For the replacement of the spare-part, in case the motor connector is not compatible with the original one, make the wiring connection with the cable supplied.

FRANÇAIS**CETTE INSTRUCTION DE MONTAGE EST POUR LES DEUX COTES DROIT ET GAUCHE.**

- A) **ATTENTION: NE PAS FAIRE FONCTIONNER LE LÈVE VITRE AVANT DE L'AVOIR COMPLÈTEMENT FIXÉ ET INSTALLÉ DANS LE VÉHICULE.** Demonter le leve-vitre.
 B) Insérer le leve-vitre électrique et le fixer sur les points 1, 2, 3, 4 et 5.
 C) Fixer le patin n° 6 sur le guide de la vitre et fixer avec le clip special precedemment demonte.
 D) Effectuer les liaisons électriques.
 E) Verifier le bon fonctionnement de la vitre avant de remonter le panneau.
 F) Pour le remplacement du piece detache, quand le connecteur du moteur n'est pas compatible avec le connecteur d'origine, effectuer les liaisons électriques avec le cable fourni.

DEUTSCH**DIESE MONTAGE-ANLEITUNG IST FÜR DIE BEIDE LINKE UND RECHTE SEITE.**

- A) **ACHTUNG: FENSTERHEBER ERST DANN BEDIENEN, WENN ER KOMPLETT UND KORREKT IN DER TÜRVERKLEIDUNG MONTIERT IST.** Demontieren Sie die Türverkleidung und bauen Sie den Fensterhebermechanismus aus.
 B) Bauen Sie den elektrischen Fensterheber ein und befestigen Sie ihn an den Punkten 1, 2, 3, 4 und 5.
 C) Setzen Sie die Gleitschiene 6 in die Führungsschiene ein und befestigen Sie mit dem geeigneten vorher demontierten Klipp.
 D) Verlegen Sie die elektrische Verkabelung.
 E) Vor der endgültigen Fertigstellung überprüfen Sie die einwandfreie Funktion des elektrischen Fensterhebers.
 F) Um den Ersatzteil zu ersetzen, wenn der Motor-Verbinder nicht kompatibel mit den Original-Verbinder ist, verlegen sie die elektrische Verkabelung mit dem beigefügten Kabel.

ESPAÑOL**ESTA INSTRUCCION DE MONTAJE ES PARA LOS DOS LADOS IZQUIERDO Y DERECHO.**

- A) **ATENCIÓN: NO PONER EN FUNCIONAMIENTO EL ALZACRISTAL SIN HABERLO MONTADO ANTES DE MANERA COMPLETA Y CORRECTA EN EL PANEL DE LA PUERTA.** Desmontar el elevavinas.
 B) Introducir el elevavinas eléctrico y sujetarlo con los tornillos 1, 2, 3, 4 y 5.
 C) Introducir el patin n° 6 en la guía del cristal y fijar con la propia grapa precedentemente desmontada.
 D) Efectuar las conexiones eléctricas.
 E) Verificar el funcionamiento del cristal antes de volver a montar el panel de la puerta.
 F) Para la substitucion del repuesto, caso que el conector del motor no es compatible con el conector original, hacer las conexiones electricas con el cable del kit.

PORTUGUÊS**ESTAS INSTRUÇÕES VALEM TANTO PARA O LADO ESQUERDO QUANTO PARA O DIREITO.**

- A) **ATENÇÃO: NÃO ACIONAR A MÁQUINA DE VIDRO ANTES QUE A MESMA ESTEJA TOTALMENTE E CORRETAMENTE INSTALADA NO PAINEL DA PORTA.** Desmontar a máquina de vidro.
 B) Introduzir a máquina de vidro elétrico na porta e fixá-la nos pontos n° 1, 2, 3, 4 e 5.
 C) Fixar o arraste n° 6 na canaleta do vidro e fixar com a presilha específica retirada anteriormente.
 D) Efetuar as ligações elétricas.
 E) Verificar o funcionamento dos vidros antes de montar o painel da porta.
 F) Para a substituição da peça de reposição, caso o conector do motor não for compatível com o conector original, efetuar a ligação elétrica utilizando o cabo fornecido.

NEDERLANDS**DEZE AANWIJZINGEN GELDEN VOOR ZOWEL DE LINKER- ALS DE RECHTERKANT.**

- A) **LET OP: SCHAKEL DE RAAMHEFFER NIET IN VOORDAT HET DEURPANEEL VOLLEDIG EN CORRECT GEMONTEERD IS.** Demonteer de raamheffer.
 B) Breng de elektrische raamheffer in het portier aan en zet hem op de punten 1, 2, 3, 4 en 5 vast.
 C) Breng glij schoen 6 in de glasgoot aan en zet hem met de voorheen gedemonteerde hiervoor bestemde clip vast.
 D) Maak de elektrische aansluitingen.
 E) Controleer de werking van de ramen voordat u het deurpaneel weer aanbrengt.
 F) Om het reserveonderdeel te vervangen, maakt u de elektrische aansluiting met de meegeleverde kabel wanneer de motorconnector niet compatibel is met de originele connector.

Ελληνικά**Η ΠΑΡΟΥΣΑ ΟΔΗΓΙΑ ΑΦΟΡΑ ΤΟΣΟ ΤΗΝ ΑΡΙΣΤΕΡΗ ΟΣΟ ΚΑΙ ΤΗ ΔΕΞΙΑ ΠΛΕΥΡΑ.**

- A) **ΠΡΟΣΟΧΗ: ΜΗ ΘΕΣΕΤΕ ΣΕ ΛΕΙΤΟΥΡΓΙΑ ΤΟ ΓΡΥΛΟ ΧΩΡΙΣ ΝΑ ΕΙΝΑΙ ΠΛΗΡΩΣ ΚΑΙ ΣΩΣΤΑ ΤΟΠΟΘΕΤΗΜΕΝΟΣ ΣΤΟ ΠΛΑΙΣΙΟ ΤΗΣ ΠΟΡΤΑΣ.** Αφαιρέστε το γρύλο.
 B) Τοποθετήστε τον ηλεκτρικό γρύλο στην πόρτα και στερεώστε τον στα σημεία 1, 2, 3, 4 και 5.
 C) Στερεώστε τη γλίστρα 6 στο κανάλι του τζαμιού και στερεώστε με το κατάλληλο κλιπ που αφαιρέσατε προηγουμένως.
 D) Πραγματοποιήστε τις ηλεκτρικές συνδέσεις.
 E) Ελέγξτε τη λειτουργία των κρυστάλλων πριν επανατοποθετήσετε το πλαίσιο της πόρτας.
 F) Για την αντικατάσταση του ανταλλακτικού, σε περίπτωση που ο συνδετήρας του μοτέρ δεν είναι συμβατός με το γνήσιο συνδετήρα, πραγματοποιήστε την ηλεκτρική σύνδεση με το καλώδιο που παρέχεται.

ITALIANO**LA PRESENTE ISTRUZIONE VALE SIA PER IL LATO SINISTRO CHE PER IL LATO DESTRO.**

- A) **ATTENZIONE: NON METTERE IN FUNZIONE L'ALZACRISTALLI PRIMA CHE SIA MONTATO COMPLETAMENTE E CORRETTAMENTE SUL PANNELLO PORTA.** Smontare l'alzacristalli.
 B) Introducere l'alzacristalli elettrico in portiera e fissarlo nei punti n° 1, 2, 3, 4 e 5.
 C) Fissare il pattino n° 6 nella canalina del vetro e fissare con l'apposita clip precedentemente smontata.
 D) Effettuare i collegamenti elettrici.
 E) Controllare il funzionamento dei cristalli prima di rimontare il pannello portiera.
 F) Per la sostituzione del ricambio, nel caso il connettore motore non fosse compatibile con il connettore originale, effettuare il collegamento elettrico mediante il cavo in dotazione.