

Pour / For

Citroën BERLINGO (B9) (2008>)

V. Comm. - Lato guida sinistra / Driver side -
Left hand drive / Lado volante - Izdo.] [Con
funzione comfort / With comfort function / Con
función confort
LH 9221ES
LH 9802389280
LH 9221GE

Peugeot PARTNER II (2008>)

V. Comm. - Lato guida sinistra / Driver side -
Left hand drive / Lado volante - Izdo.] [Con
funzione comfort / With comfort function / Con
función confort

Peugeot RANCH II (2008>)

V. Comm. - Lato guida sinistra / Driver side -
Left hand drive / Lado volante - Izdo.] [Con
funzione comfort / With comfort function / Con
función confort

left door - portière gauche - linke tür - puerta lado izquierdo - porta esquerda - linkerportier - porta lato sinistro

THIS INSTALLATION INSTRUCTION IS FOR BOTH LEFT AND RIGHT SIDE.

CETTE INSTRUCTION DE MONTAGE EST POUR LES DEUX COTES DROIT ET GAUCHE.

DIESE ANLEITUNG GILT FÜR LINKS- UND RECHTSSEITIGE MONTAGE.

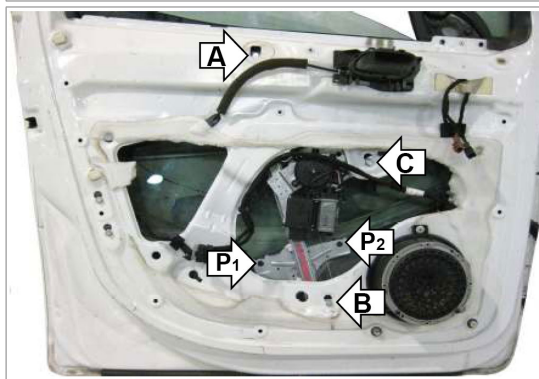
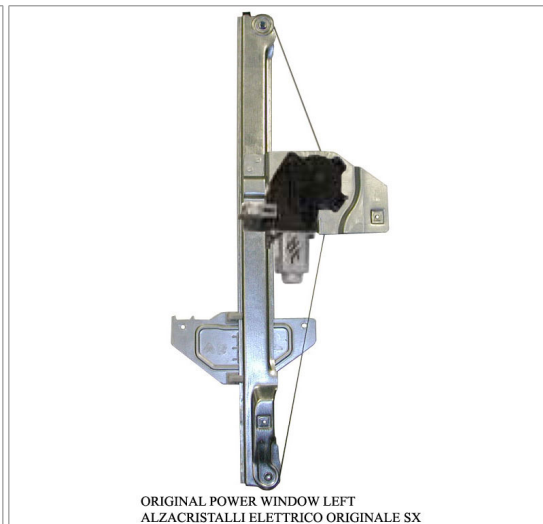
ESTAS INSTRUCCIONES SE APLICAN TANTO A LAS PUERTAS DERECHAS COMO A LAS IZQUIERDAS.

ESTAS INSTRUÇÕES VALEM TANTO PARA O LADO ESQUERDO QUANTO PARA O DIREITO.

DEZE AANWIJZINGEN GELDEN VOOR ZOWEL DE LINKER- ALS DE RECHTERKANT.

Η ΠΑΡΟΥΣΑ ΟΔΗΓΙΑ ΑΦΟΡΑ ΤΟΣΟ ΤΗΝ ΑΡΙΣΤΕΡΗ ΟΣΟ ΚΑΙ ΤΗ ΔΕΞΙΑ ΠΛΕΥΡΑ.

LA PRESENTE ISTRUZIONE VALE SIA PER IL LATO SINISTRO CHE PER IL LATO DESTRO.



ENGLISH

THIS INSTALLATION INSTRUCTION IS FOR BOTH LEFT AND RIGHT SIDE.

- A) **WARNING: DO NOT OPERATE THE WINDOW REGULATOR BEFORE IT IS COMPLETELY ASSEMBLY ON VEHICLE.** Insert electric window regulator into the door and fix it into positions A - B - C (at points A - B with the supplied nuts).
- B) Block the window in the the glass-channels at positions P1 and P2 (use the original retaining clips in plastic).
- C) Wire as per wiring diagram.
- D) **BE CAREFUL:** After fitting our mechanism it will be necessary to RE-ESTABLISH the auto functions: Press lifter button to rise glass at the top and keep it pressed for 3 second; then leave the button, in this way glass will go down automatically until the end, and performing 2 complete cycles self-regulation, and the machine learning is done. Due to antipinch function, we recommend to clean properly the glass along the contact zone with the gasket also verifying that it is not warped to avoid any jam.

FRANÇAIS

CETTE INSTRUCTION DE MONTAGE EST POUR LES DEUX COTES DROIT ET GAUCHE.

- A) **ATTENTION: NE PAS FAIRE FONCTIONNER LE LÈVE VITRE AVANT DE L'AVOIR COMPLÈTEMENT FIXÉ ET INSTALLÉ DANS LE VÉHICULE.** Insérer le leve-vitre électrique dans la porte et le fixer dans les points A - B - C (aux points A - B avec les écrous fournis).
- B) Fixer la vitre sur le support sur les points P1 et P2 (utilisez les pattes de fixation en plastique d'origine).
- C) Effectuer les liaisons électriques.
- D) **ATTENTION:** Après avoir installé notre mécanisme, la fermeture et l'ouverture automatique NE FONCTIONNENT PAS. Afin que ces fonctions soient réactivées, veuillez procéder comme suit: Actionner le touche d'enlèvement vitre (en la faisant monter) et appuyer pour 3 seconds ; après relâcher le touche, dans cette façon la vitre descendra en automatique jusqu' à la fin et effectuant deux cycles complétant l'apprentissage automatique. Pour la fonction anti-pincement, se recommande de bien nettoyer le vitre autour de la zone de contact avec le joint et vérifier qu'il ne soit pas déformé de manière que le vitre puisse monter sans s'arrêter.

DEUTSCH

DIESE ANLEITUNG GILT FÜR LINKS- UND RECHTSSEITIGE MONTAGE.

- A) **ACHTUNG: FENSTERHEBER ERST DANN BEDIENEN, WENN ER KOMPLETT UND KORREKT IN DER TÜRVERKLEIDUNG MONTIERT IST.** Den elektrischen Fensterheber in die Tür einsetzen und mit den beiliegenden Muttern an den Stellen A - B - C befestigen (an den Stellen A - B).
- B) Scheibe an den Stellen P1 und P2 befestigen (mit den Original-Clips aus Kunststoff).
- C) Stromanschlüsse vornehmen.
- D) **ACHTUNG:** Nach dem Einbau der neuen Mechanik schließt und öffnet das Fenster zunächst NICHT AUTOMATISCH. Die Automatik ist folgendermaßen einzurichten: Taste "Heben" betätigen und die Scheibe bis zum Anschlag nach oben schieben. Ca. 3 Sekunden lang gedrückt halten; dann die Taste wieder loslassen. Das Fenster fährt nun automatisch nach unten, führt zwei komplette Zyklen durch und speichert dadurch die Funktion. Angesichts der Antipinch-Funktion ist Folgendes BESONDERS WICHTIG: Die Scheibe im Bereich der Dichtung sehr sorgfältig reinigen.

ESPAÑOL

ESTAS INSTRUCCIONES SE APLICAN TANTO A LAS PUERTAS DERECHAS COMO A LAS IZQUIERDAS.

- A) **ATENCIÓN: NO PONER EN FUNCIONAMIENTO EL ALZACRISTAL SIN HABERLO MONTADO ANTES DE MANERA COMPLETA Y CORRECTA EN EL PANEL DE LA PUERTA.** Introducir el alzacrystal eléctrico en la puerta y fijarlo en los puntos A - B - C (en A - B con las tuercas suministradas).
- B) Fijar el cristal en los puntos P1 y P2 sirviéndose de las pinzas plásticas de fijación originales.
- C) Efectuar las conexiones eléctricas.
- D) **ATENCIÓN:** Una vez instalado nuestro mecanismo, se notará que NO FUNCIONA el sistema automático de cierre y apertura. Para restablecer estas funciones proceder de la siguiente manera: Accionar el botón de elevación llevando el cristal hasta el tope y mantenerlo presionado durante unos 3 segundos, luego soltarlo. De esta manera el cristal desciende automáticamente y se producen dos ciclos completos para terminar el proceso de autoaprendizaje. A los fines de la función antirrobo, SE RECOMIENDA observar las siguientes precauciones: Limpiar muy bien el cristal a lo largo del área de encastre con el burlete.
- E)

PORTUGUÊS

ESTAS INSTRUÇÕES VALEM TANTO PARA O LADO ESQUERDO QUANTO PARA O DIREITO.

- A) **ATENÇÃO: NÃO ACIONAR A MÁQUINA DE VIDRO ANTES QUE A MESMA ESTEJA TOTALMENTE E CORRETAMENTE INSTALADA NO PAINEL DA PORTA.** Introduzir a máquina de vidro elétrico na porta e fixá-la nos pontos A - B - C (nos pontos A - B com as porcas fornecidas).
- B) Fixar o vidro nos pontos P1 e P2 (utilizar as presilhas de fixação de plástico originais).
- C) Efetuar as ligações elétricas.
- D) **ATENÇÃO:** Após ter instalado nosso mecanismo, o fechamento e abertura automática NÃO FUNCIONAM MAIS. Para restabelecer estas funções, deve-se: Acionar o botão de subida levando o vidro até o batente mantendo-o pressionado por aproximadamente 3 seg.; em seguida, liberar o botão, deste modo, o vidro descenderá automaticamente efetuando 2 ciclos completos, completando o procedimento de programação. Devido à função de antipinch, RECOMENDA-SE que sejam observadas as seguintes precauções: Limpar bem o vidro ao longo da área de encaixe com a vedação.
- E)

NEDERLANDS

DEZE AANWIJZINGEN GELDEN VOOR ZOWEL DE LINKER- ALS DE RECHTERKANT.

- A) **LET OP: SCHAKEL DE RAAMHEFFER NIET IN VOORDAT HET DEURPANEEL VOLLEDIG EN CORRECT GEMONTEERD IS.** Breng de elektrische raamheffer in het portier aan en zet hem op de punten A - B - C vast (op de punten A - B met de meegeleverde moeren).
- B) Zet de ruit op de punten P1 en P2 vast (gebruik de originele plastic bevestigingsclips).
- C) Maak de elektrische aansluitingen.
- D) **LET OP:** Na ons mechanisme te hebben geïnstalleerd, zult u merken dat de automatische opening en sluiting HET NIET DOEN. Om deze functies te herstellen, handelt u als volgt: Druk u op de knop om het raam te sluiten en laat het helemaal dichtgaan. Houd de knop ongeveer 3 seconden ingedrukt; laat de knop vervolgens los. Op die manier gaat het raam automatisch open, verricht 2 complete cycli en voltooit op die manier de zelfleerprocedure. Gezien de beknellingsbeveiliging WORDT AANGERADEN de volgende voorzorgsmaatregelen te treffen: Maak de ruit goed schoon langs het gebied waar hij in de afdichting valt.
- E)

Ελληνικά

Η ΠΑΡΟΥΣΑ ΟΔΗΓΙΑ ΑΦΟΡΑ ΤΟΣΟ ΤΗΝ ΑΡΙΣΤΕΡΗ ΟΣΟ ΚΑΙ ΤΗ ΔΕΞΙΑ ΠΛΕΥΡΑ.

- A) **ΠΡΟΣΟΧΗ: ΜΗ ΘΕΣΕΤΕ ΣΕ ΛΕΙΤΟΥΡΓΙΑ ΤΟ ΓΡΥΛΟ ΧΩΡΙΣ ΝΑ ΕΙΝΑΙ ΠΛΗΡΩΣ ΚΑΙ ΣΩΣΤΑ ΤΟΠΟΘΕΤΗΜΕΝΟΣ ΣΤΟ ΠΛΑΙΣΙΟ ΤΗΣ ΠΟΡΤΑΣ.** Τοποθετήστε τον ηλεκτρικό γρύλο στην πόρτα και στερεώστε το στα σημεία A - B - C (στα σημεία A - B με τα παξιμάδια που παρέχονται).
- B) Στερεώστε το τζάμι στα σημεία P1 και P2 (χρησιμοποιήστε τα αρχικά πλαστικά κλιπ στερέωσης).
- C) Πραγματοποιήστε τις ηλεκτρικές συνδέσεις.
- D) **ΠΡΟΣΟΧΗ!** Μετά την εγκατάσταση του μηχανισμού, θα παρατηρήσετε ότι το αυτόματο κλείσιμο και άνοιγμα ΔΕΝ ΛΕΙΤΟΥΡΓΟΥΝ. Για να επαναφέρετε αυτές τις λειτουργίες, προχωρήστε ως εξής: πατήστε το διακόπτη ανύψωσης μέχρι να φτάσει το τζάμι στο τέρμα και κρατήστε το πατημένο για 3 δευτερόλεπτα περίπου. Μετά αφήστε το διακόπτη. Με αυτόν τον τρόπο το παράθυρο θα κατέβει εκτελώντας 2 πλήρεις κύκλους και έτσι θα έχει ολοκληρωθεί η διαδικασία εκμάθησης αυτοματισμού. Λόγω της λειτουργίας antipinch, ΣΥΝΙΣΤΟΥΜΕ να τηρούνται οι ακόλουθες προφυλάξεις: να καθαρίσετε πολύ καλά το τζάμι σε όλη την επιφάνεια που έρχεται σε επαφή με την ταιμμούχα, να βεβαιωθείτε ότι η ταιμμούχα δεν είναι κάπου τσακισμένη και να βεβαιωθείτε ότι το παράθυρο κινείται χωρίς εμπλοκές.

ITALIANO

LA PRESENTE ISTRUZIONE VALE SIA PER IL LATO SINISTRO CHE PER IL LATO DESTRO.

- A) **ATTENZIONE: NON METTERE IN FUNZIONE L'ALZACRISTALLI PRIMA CHE SIA MONTATO COMPLETAMENTE E CORRETTAMENTE SUL PANNELLO PORTA.** Introdurre l'alzacrystallo elettrico in portiera e fissarlo nei punti A - B - C (nei punti A - B con i dadi forniti).
- B) Fissare il vetro nei punti P1 e P2 (utilizzare le clip di fissaggio in plastica originali).
- C) Eseguire i collegamenti elettrici.
- D) **ATTENZIONE:** Dopo aver installato il nostro meccanismo, si noterà che la chiusura e apertura automatica NON FUNZIONANO. Perché siano ripristinate tali funzioni, procedere come segue: Azionare il tasto di salita portando il vetro a tamponamento mantenendolo premuto per circa 3 sec; successivamente rilasciare il tasto, in questo modo il vetro scende in automatico eseguendo 2 cicli completi completando la procedura di autoapprendimento. Data la funzione di antipinch, SI RACCOMANDA che vengano osservate le seguenti precauzioni: Pulire bene il vetro lungo la zona di incastro con la guarnizione. Verificare che il profilo della guarnizione non sia deformato. Verificare che lo scorrimento del vetro sia privo di impuntamenti.