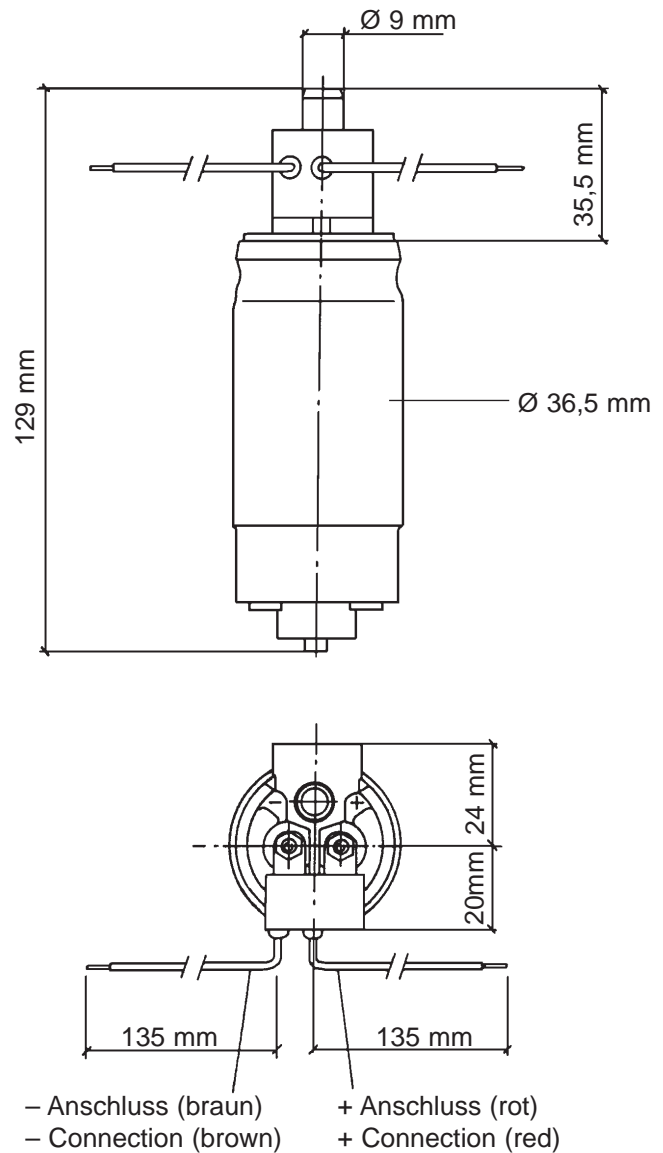
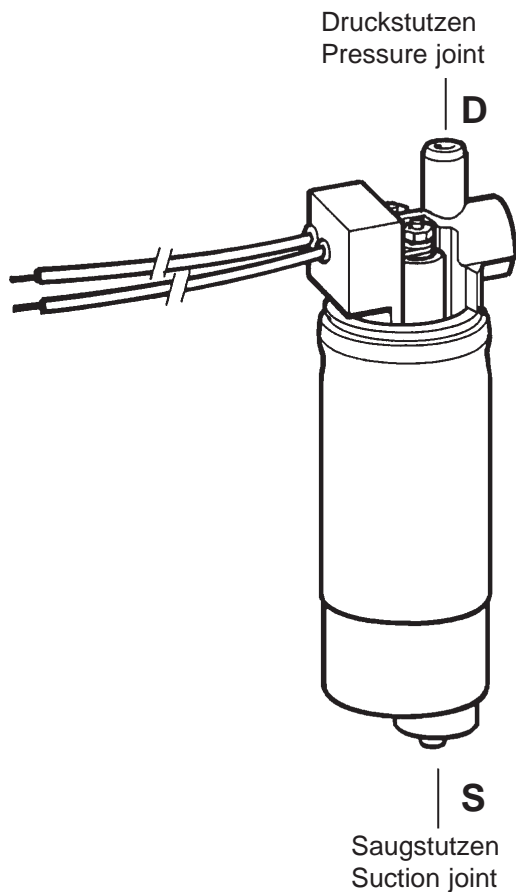


Kraftstoff-Pumpe (0,83bar) mit Anschluss-Teilen **Fuel Pump (0.83bar) with connection parts**

Hochdruck-Intank-Pumpe

High Pressure Intank Pump

Opel



Technische Daten:

Nennspannung: 13,5 V
 Förderdruck: 0,83 bar
 Fördermenge: 122 bis 159 l/h
 Strom: < 6,0 A

Technical Data:

Rated voltage: 13.5 V
 Delivery pressure: 0.83 bar
 Flow rate: 122 to 159 l/h
 Current: < 6.0 A

Bestell-Nr. / Part No. X10-736-002-005