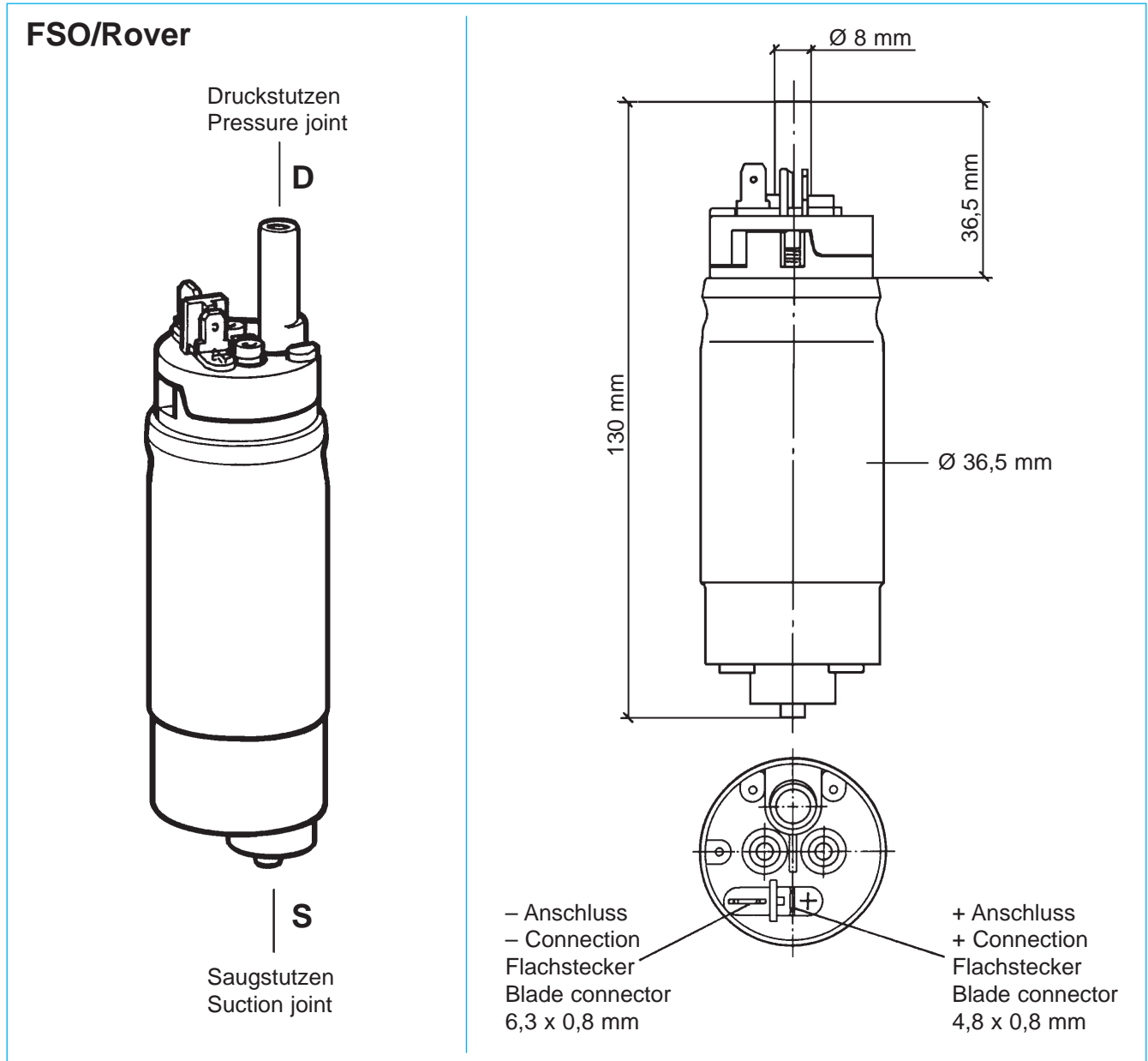


Kraftstoff-Pumpe (3,5bar)

Fuel Pump (3.5bar)

Hochdruck-Intank-Pumpe

High Pressure Intank Pump



Technische Daten:

Nennspannung: 13,5 V
 Förderdruck: 3,5 bar
 Fördermenge: > 69 l/h
 Strom: < 7,2 A

Technical Data:

Rated voltage: 13.5 V
 Delivery pressure: 3.5bar
 Flow rate: > 69 l/h
 Current: < 7.2 A

Bestell-Nr. / Part No. **X10-736-002-004**